

CCDマルチチャンネル検出器ヘッド



C7040

C7041

裏面入射型CCDエリアイメージセンサ用検出器ヘッド

C7040・C7041は、高紫外感度、高量子効率を特長とする裏面入射型CCDエリアイメージセンサ (S7030/S7031シリーズ)用の高感度マルチチャンネル検出器ヘッドです。非冷却型 (S7030シリーズ)に対応するC7040と、1段電子冷却型 (S7031シリーズ)に対応するC7041を用意しています。いずれも低ノイズ駆動回路を内蔵しており、外部から簡単な信号を入力するだけで動作させることができます。

C7041には高安定温度制御回路が内蔵されており、電源を入力すると同時にセンサはあらかじめ設定された温度 (Tchip=-10 °C)まで冷却されます。冷却器の故障で万一過熱した場合でも、保護回路により自動的に電源をオフする安全設計が施されています。本体は、コンパクトな外形でありながら放熱効果の高い構造となっており、本体正面には分光器などの取り付け用の止め穴が付いています。

なお、マルチチャンネル検出器ヘッド用コントローラ C7557-01を別途用意しています。専用ソフトウェアを用いることによって、パソコンからマルチチャンネル検出器ヘッドの制御とデータ収集を行うことができます。

特長

- 裏面入射型CCDエリアイメージセンサ専用ヘッド*1
C7040: 非冷却型 (S7030シリーズ)用
C7041: 電子冷却型 (S7031シリーズ)用
- ラインビニング動作*2/エアスキャン動作の選択が可能
- 専用駆動回路を内蔵
- 高安定温度制御方式を採用 (C7041)
- 簡単な信号入力での動作
- コンパクトな外形

用途

- 蛍光分光
- ラマン分光
- その他の微弱光検出

*1: 通常の表面入射型CCDは、受光面上が電荷転送用の透明電極によって覆われています。この透明電極によって、紫外線がカットされ量子効率が低くなってしまいます。これに対して裏面入射型CCDは、受光面の裏側を薄く削り込み、裏側から光を入射させる構造になっています。そのため透明電極の影響を受けず、高い紫外感度と量子効率を実現しています。

*2: 垂直方向のすべての転送電荷をこれに対応する水平レジスタ上に加算すること (ラインビニング)により、大きな受光面積をもつリニアイメージセンサのような動作が可能になります。

■ セレクションガイド

C7040・C7041には、以下のCCDエリアイメージセンサが適応します。
 なお、C7040・C7041にはセンサを内蔵していません。別途ご購入ください。

型名	CCDエリアイメージセンサ			
	型名	全画素数	有効画素数	受光面サイズ [mm (H) × mm (V)]
C7040	S7030-0906	532 × 64	512 × 58	12.288 × 1.392
	S7030-0907	532 × 128	512 × 122	12.288 × 2.928
	S7030-0908	532 × 256	512 × 250	12.288 × 6.000
	S7030-1006	1044 × 64	1024 × 58	24.576 × 1.392
	S7030-1007	1044 × 128	1024 × 122	24.576 × 2.928
	S7030-1008	1044 × 256	1024 × 250	24.576 × 6.000
C7041	S7031-0906S	532 × 64	512 × 58	12.288 × 1.392
	S7031-0907S	532 × 128	512 × 122	12.288 × 2.928
	S7031-0908S	532 × 256	512 × 250	12.288 × 6.000
	S7031-1006S	1044 × 64	1024 × 58	24.576 × 1.392
	S7031-1007S	1044 × 128	1024 × 122	24.576 × 2.928
	S7031-1008S	1044 × 256	1024 × 250	24.576 × 6.000

注) 2段電子冷却型CCDエリアイメージセンサ (S7032-1006/-1007/-1008)用のマルチチャンネル検出器ヘッドC7042も用意しています。

■ 絶対最大定格

項目	記号	Min.	Typ.	Max.	単位	
電源電圧 (デジタル系)	VD1	-0.5	-	+7	V	
電源電圧 (アナログ系)	VA1+	-	-	+18		
	VA1-	-	-	-18		
	VA2	-	-	+30		
電源電圧	VD2	-	-	+7		
	Vp	-	-	+7		
	VF	-	-	+14		
デジタル入力電圧	-	-	-	VD (1, 2)		
動作温度	C7040	Topr	0	-	+50	°C
	C7041		+10	-	+35*3	
保存温度	C7040	Tstg	-20	-	+70	
	C7041		0	-	+50	

*3: 駆動周波数、センサ画素数によって最大値が低くなる場合があります。

注) 絶対最大定格を一瞬でも超えると、製品の品質を損なう恐れがあります。必ず絶対最大定格の範囲内で使用してください。

電気的特性

(指定のない場合はTa=25 °C, VD1=+5 V, VA1+=+15 V, VA1=-15 V, VA2=+24 V, VD2=+5 V, Vp=+5 V, Vf=+12 V)

項目	記号	Min.	Typ.	Max.	単位	
デジタル入力	Highレベル	V _{IH}	+2.0	-	V _D (1, 2)	V
	Lowレベル	V _{IL}	-0.5	-	+0.8	V
CLK周波数		-	-	1	MHz	
ビデオ信号読み出し周波数		-	-	fCLK/4	Hz	
スタートパルス幅		1/fCLK	-	-	s	
デジタル出力	Highレベル (I _o =-6 mA)	V _{IH}	+2.0	-	-	V
	Lowレベル (I _o =+6 mA)	V _{IL}	-	-	+0.8	V
動作電源条件						
電圧	デジタル系	V _{D1}	+4.75	+5.0	+5.25	V
	アナログ系	VA1+	+14.5	+15.0	+15.5	V
		VA1-	-14.5	-15.0	-15.5	V
		VA2	+23.5	+24.0	+24.5	V
	その他	V _{D2}	+4.75	+5.0	+5.25	V
		V _p	+4.75	+5.0	+5.25	V
V _f		+11.75	+12.0	+12.25	V	
電流	V _{D1} (+5 VDC)	-	-	-	+200	mA
	VA1+ (+15 VDC)	-	-	-	+100	mA
	VA1- (-15 VDC)	-	-	-	-100	mA
	VA2 (+24 VDC)	-	-	-	+30	mA
	V _{D2} (+5 VDC)* ⁴	-	-	-	+30	mA
	V _p (+5 DC)* ⁴	-	-	-	+2.5	A
	V _f (+12 VDC)* ⁴	-	-	+100	-	mA

*4: C7041

電気的および光学的特性

(Ta=25 °C, Tchip= -10 °C, VD1=+5 V, VA1+=+15 V, VA1=-15 V, VA2=+24 V, VD2=+5 V, Vp=+5 V, Vf=+12 V)

項目	記号	Min.	Typ.	Max.	単位
感度波長範囲	λ	-	200~1100	-	nm
飽和電荷量	垂直	240	320	-	ke ⁻
	水平	800	1000	-	
変換ゲイン* ⁵	S _v	-	15	-	μV/e ⁻
暗電流* ⁶	C7040 (Ta=25 °C)	-	100	1000	e ⁻ /pixel/s
	C7041 (Ta= -10 °C)	-	3	30	
読み出しノイズ	N _{read}	-	20	-	e ⁻ rms
ダイナミックレンジ	Drange	-	33333	-	-
感度不均一性* ⁷	PRNU	-	±3	±10	%

*5: 回路ゲインを含む。

*6: MPPモード時。垂直レジスタの値。ビニング動作のため、実際の値は垂直方向の画素の和。

*7: 飽和電荷量の半分のときに測定

温度制御部の仕様 (C7041)

(Ta=25 °C, VD1=+5 V, VA1+=+15 V, VA1=-15 V, VA2=+24 V, VD2=+5 V, Vp=+5 V, Vf=+12 V)

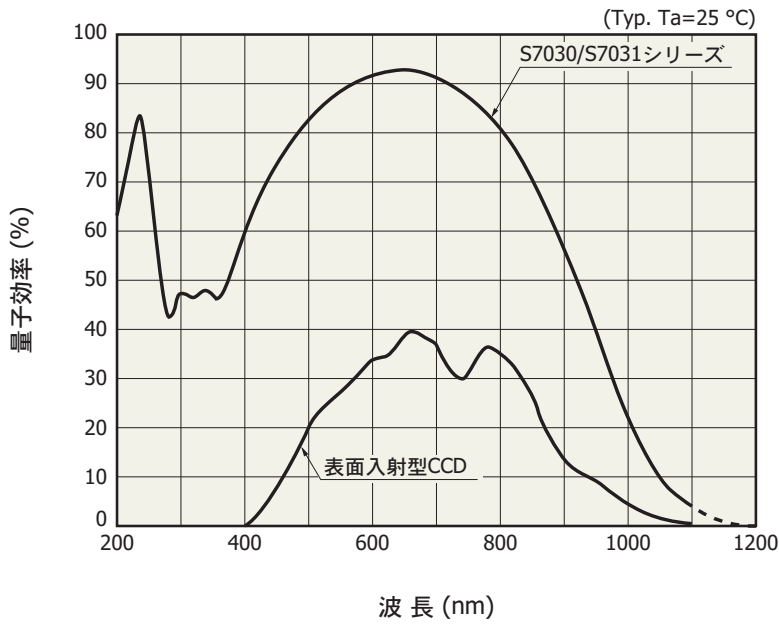
項目* ⁸	記号	Min.	Typ.	Max.	単位
冷却温度	T _s	-11.5	-10	-8.5	°C
制御温度範囲	ΔT _s	-0.05	-	+0.05	°C
電子冷却素子の許容損失	P _p	-	-	7	W
設定温度到達時間	t _o	-	-	5	min
センサ過熱防止設定温度* ⁹	T _o	-	+45	-	°C

*8: そのほか、以下の機能が付いています。

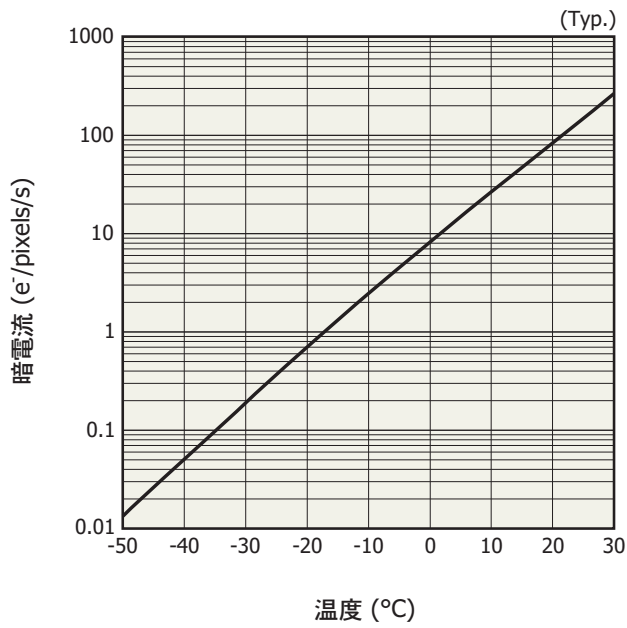
エラー表示。自動電源オフ機能。温度センサの断線およびショート検出。

*9: ケース背面 (ファン取付部分)の温度

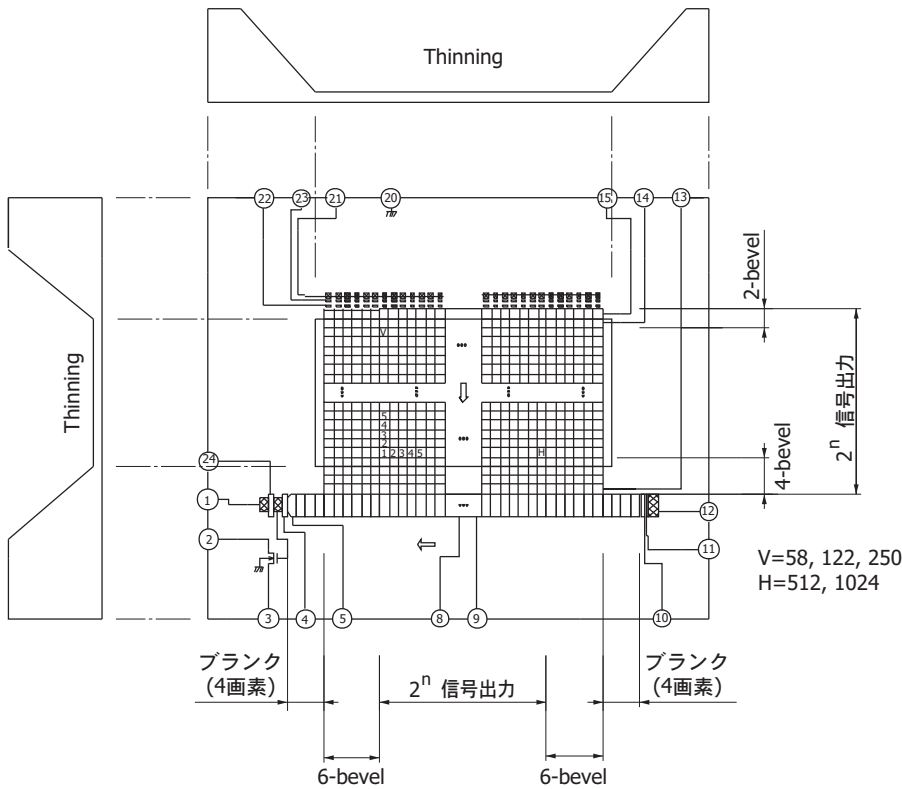
■ 分光感度特性 (窓なし時)



■ 暗電流 - 温度

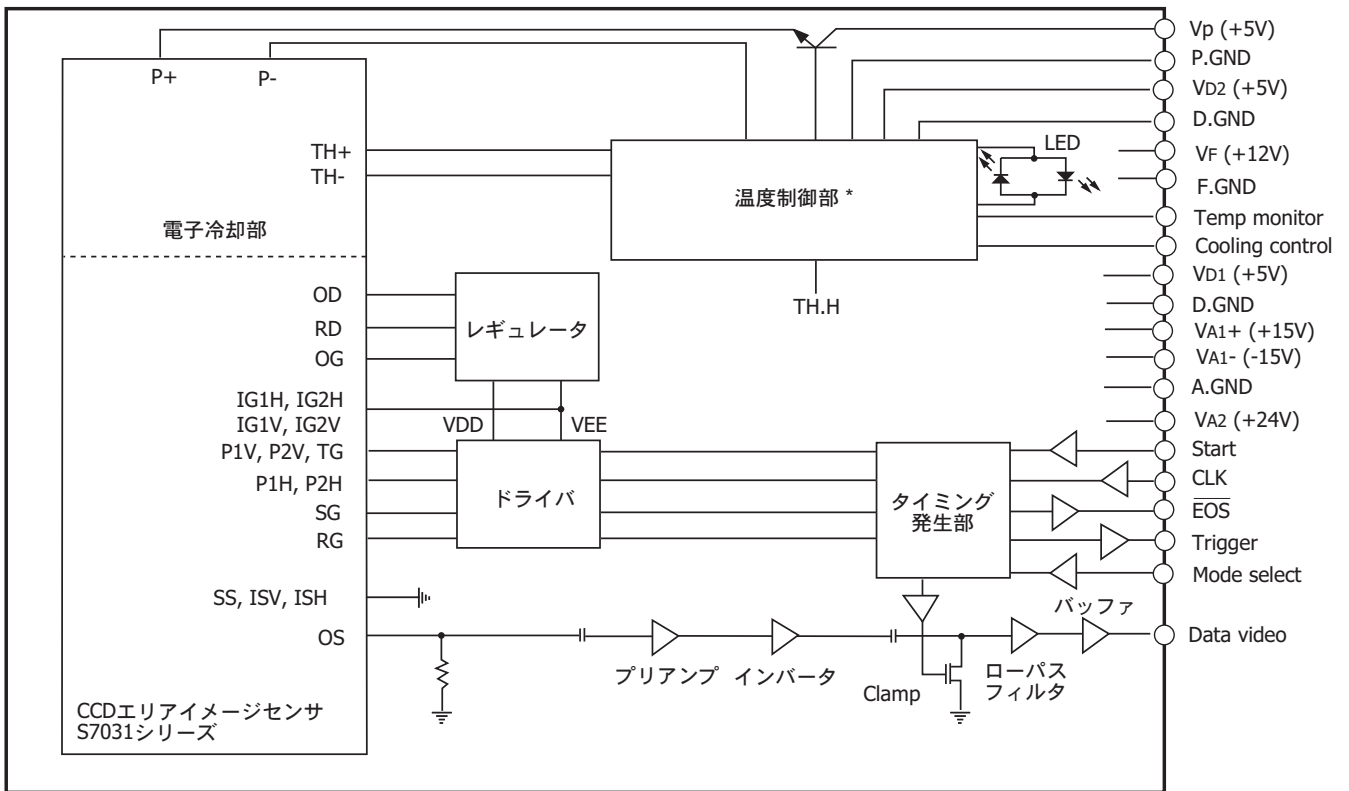


■ デバイス構造 (裏面入射型CCDエリアイメージセンサ)



KMPDC00163B

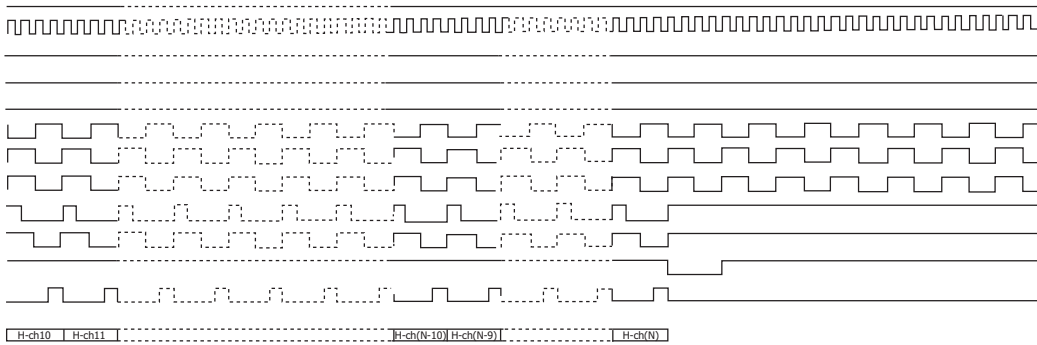
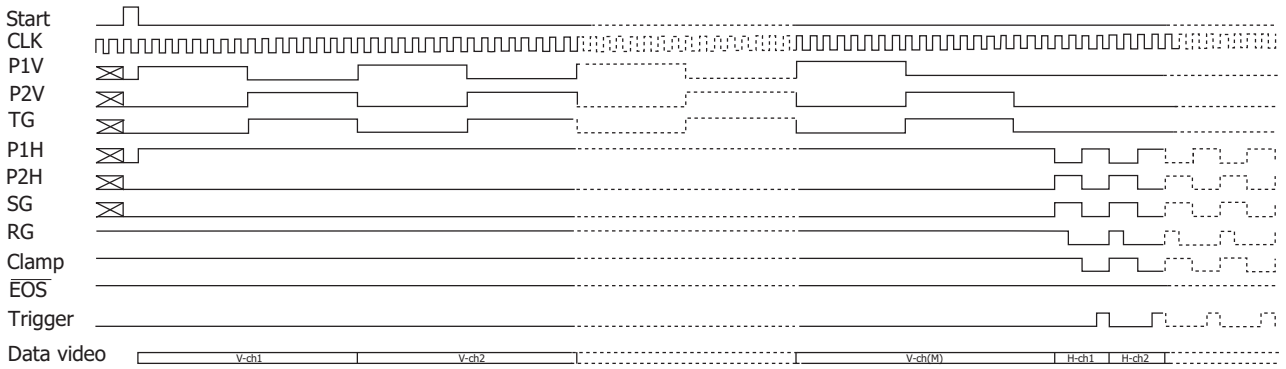
■ ブロック図 (C7041)



* C7040には温度制御部・電子冷却部はありません。

KACCC00783B

■ タイミングチャート (ラインビニング動作)

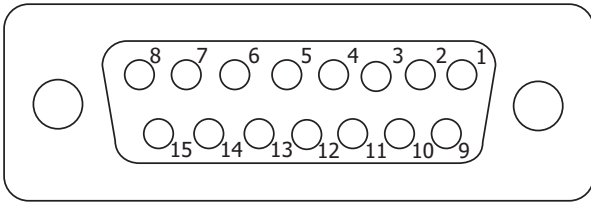


M=64, 128, 256 N=532, 1044
 V-ch1--V-ch2, V-ch (M-3)--V-ch (M): Isolation pixels
 H-ch1--H-ch4, H-ch (N-3)--H-ch (N): Blank pixels
 H-ch5--H-ch10, H-ch (N-9)--H-ch (N-4): Isolation pixels

KACCC0079EC

■ 信号I/Oコネクタピン接続

15ピンD-subコネクタ

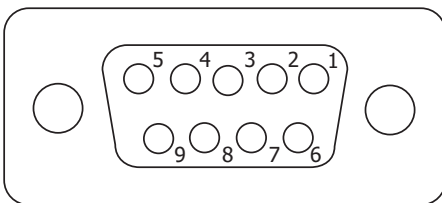


KACCC0069EA

ピンNo.	端子名	内容
1	Mode select	ピンング動作、エリアスキャン動作切り替え用デジタル入力信号 HCMOSコンパチブル Highレベルまたはオープン: ピンング動作 Low レベル: エリアスキャン動作
2	Data video	アナログのビデオ出力信号、正極性
3	VA1+ (+15 V)	アナログ電源
4	VA1- (-15 V)	アナログ電源
5	VD1 (+5 V)	デジタル電源
6	Start	回路を初期化するためのデジタル入力信号 HCMOSコンパチブル、正論理 このパルス間隔がセンサの蓄積時間となります。
7	CLK	回路の動作を規定するためのデジタル入力信号 HCMOSコンパチブル、立ち上がりエッジで動作
8	EOS	CCDイメージセンサの掃引終了を示すデジタル出力信号 HCMOSコンパチブル、負論理
9	A. GND	アナロググランド
10	A. GND	アナロググランド
11	VA2 (+24 V)	アナログ電源
12	D. GND	デジタルグランド
13	D. GND	デジタルグランド
14	D. GND	デジタルグランド
15	Trigger	A/D変換用のデジタル出力信号、HCMOSコンパチブル、正論理

■ 電子冷却コントローラI/Oコネクタピン接続 (C7041)

9ピンD-subコネクタ



KACCC0075EA

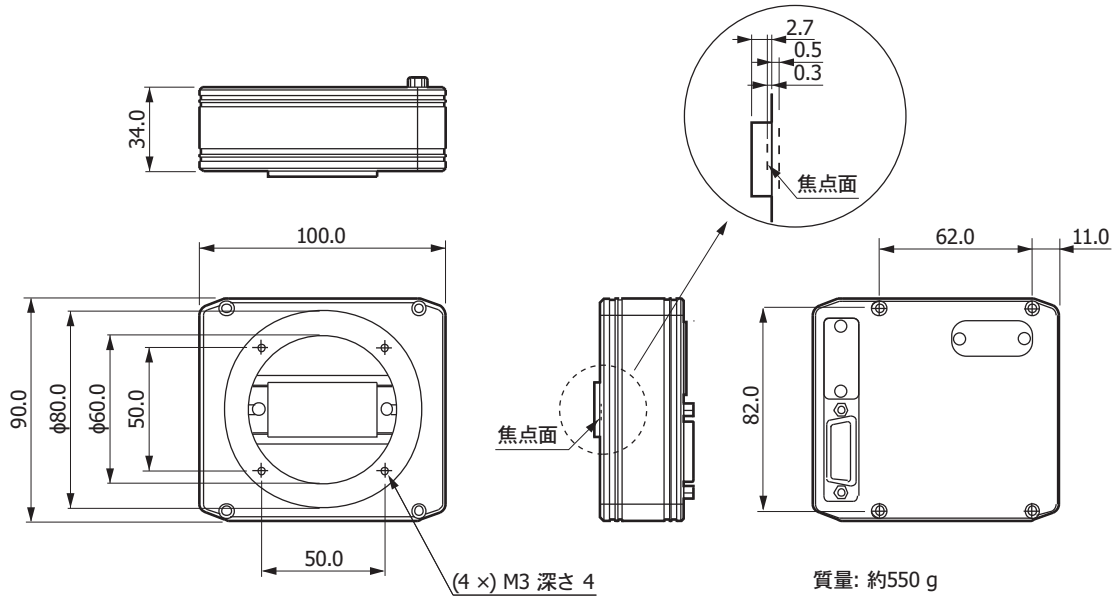
ピンNo.	端子名	内容
1	VD2 (+5 V)	デジタル電源
2	Temp monitor	CCDイメージセンサの温度のアナログ信号出力
3	Cooling control	冷却開始用デジタル入力信号、HCMOSコンパチブル Highレベルまたはオープン: 冷却 Lowレベル: スタンバイ
4	Vp (+5 V)	CCDイメージセンサ内の電子冷却素子用電源 (AWG 18ワイヤを使用してください。)
5	VF (+12 V)	冷却ファン用電源
6	D. GND	グランド
7	D. GND	グランド
8	P. GND	CCDイメージセンサ内の電子冷却素子用電源リターン (AWG 18ワイヤを使用してください。)
9	F. GND	冷却ファン用電源リターン

"VD2"と"Vp"は同じ電源 (+5 V) で使用できます。

警告) 9ピンD-subコネクタの裏面で"VD2"と"Vp"を接続しないでください。なお、電源側で短絡しても構いません。

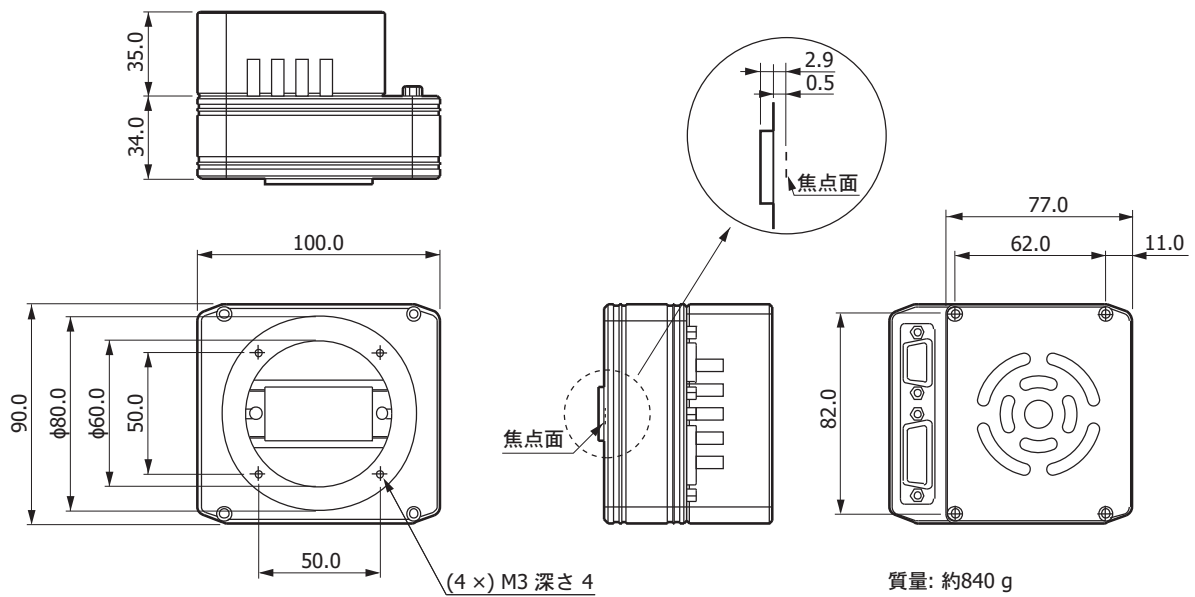
外形寸法図 (単位: mm)

C7040



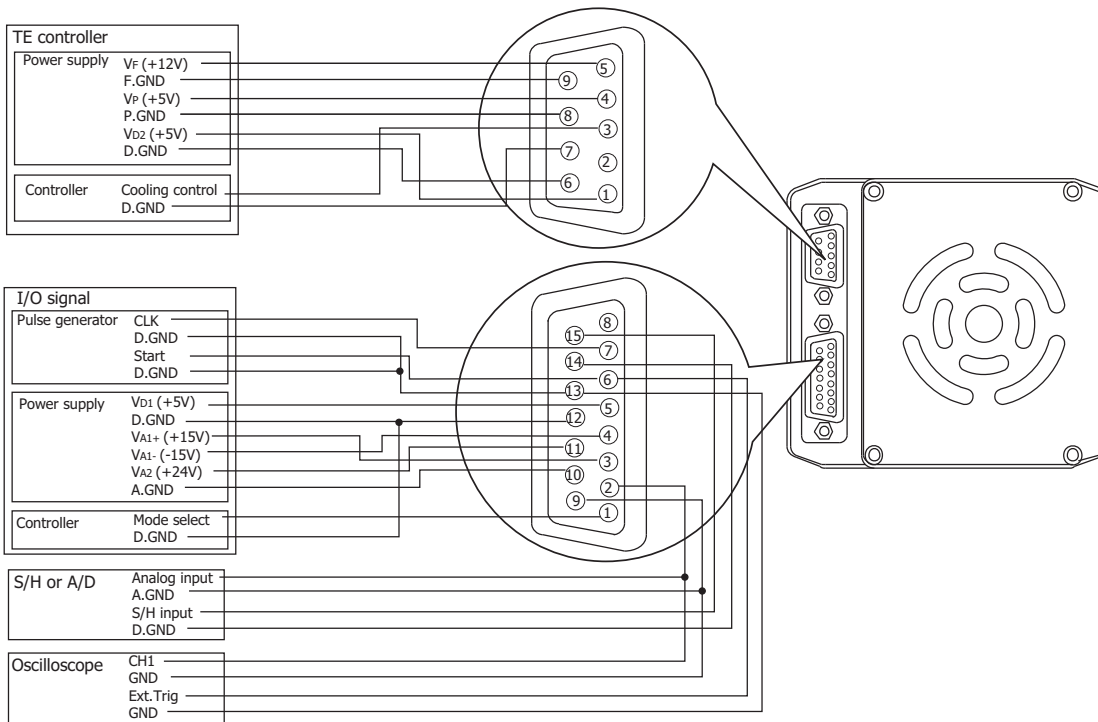
KACCA00623C

C7041



KACCA00633C

■ 接続例



KACCC0076EC

■ 関連情報

www.hamamatsu.com/sp/ssd/doc_ja.html

■ 注意事項

- ・ 製品に関する注意事項とお願い

マルチチャンネル 検出器ヘッド用コントローラ C7557-01

当社製マルチチャンネル検出器ヘッドとパソコンに接続し、付属のソフトウェアを使用することによって、容易に検出器ヘッドの制御とデータ収集を行うことができます。

適合マルチチャンネル検出器ヘッド

C7020/-02, C7021/-02, C7025/-02, C7040, C7041, C7043, C7044, C7180, C7181, C8061-01, C8062-01, C10150-01, C10151-01, C5964シリーズ, C8892

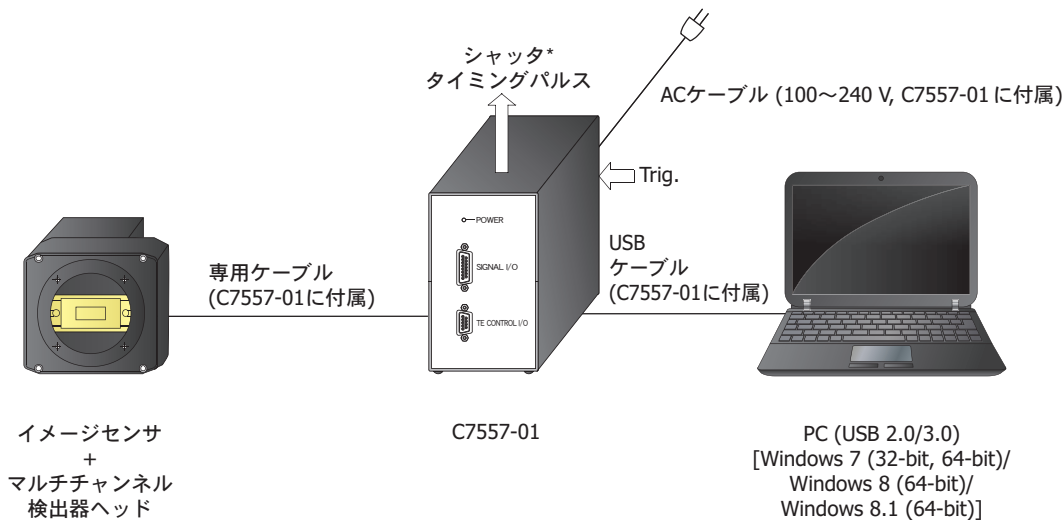


C7557-01付属品

- ・ 予備のフェーズ (2.5 A)*10
- ・ ACケーブル
- ・ 2-3ピン変換アダプタ
- ・ USBケーブル
- ・ 専用接続ケーブル (マルチチャンネル検出器ヘッドの“SIGNAL I/O” “TE CONTROL I/O” 端子用)
- ・ CD-R (MCD USBドライバ、ソフトウェア、取扱説明書)
- ・ MOSアダプタ

*10: C7557-01本体のACケーブル差し込み口の上に内蔵しています。

接続例



* シャッタなどは用意していません。

KACCC0402JD

本資料の記載内容は、令和2年5月現在のものです。

製品の仕様は、改良などのため予告なく変更することがあります。本資料は正確を期するため慎重に作成されたものですが、まれに誤記などによる誤りがある場合があります。本製品を使用する際には、必ず納入仕様書をご用意の上、最新の仕様をご確認ください。

本製品の保証は、納入後1年以内に瑕疵が発見され、かつ弊社に通知された場合、本製品の修理または代品の納入を限度とします。ただし、保証期間内であっても、天災および不適切な使用に起因する損害については、弊社はその責を負いません。

本資料の記載内容について、弊社の許諾なしに転載または複製することを禁じます。

浜松ホトニクス株式会社

www.hamamatsu.com

仙台営業所 〒980-0021 仙台市青葉区中央3-2-1 (青葉通プラザ11階)
 筑波営業所 〒305-0817 つくば市研究学園5-12-10 (研究学園スクウェアビル7階)
 東京営業所 〒105-0001 東京都港区虎ノ門3-8-21 (虎ノ門33森ビル5階)
 中部営業所 〒430-8587 浜松市中区砂山町325-6 (日本生命浜松駅前ビル)
 大阪営業所 〒541-0052 大阪市中央区安土町2-3-13 (大阪国際ビル10階)
 西日本営業所 〒812-0013 福岡市博多区博多駅東1-13-6 (いちご博多イーストビル5階)

TEL (022) 267-0121 FAX (022) 267-0135
 TEL (029) 848-5080 FAX (029) 855-1135
 TEL (03) 3436-0491 FAX (03) 3433-6997
 TEL (053) 459-1112 FAX (053) 459-1114
 TEL (06) 6271-0441 FAX (06) 6271-0450
 TEL (092) 482-0390 FAX (092) 482-0550

固休営業推進部 〒435-8558 浜松市東区市野町1126-1 TEL (053) 434-3311 FAX (053) 434-5184