


## C7884 シリーズ

### 電流出力型NMOSリニアイメージセンサ用の 高精度駆動回路

C7884シリーズは、電流出力型NMOSリニアイメージセンサ（適合センサは「 セレクションガイド」を参照）専用に開発された駆動回路です。NMOSリニアイメージセンサは自己走査型のフォトダイオードアレイで、走査回路はNチャンネルMOSトランジスタで構成されています。

C7884シリーズは、電流出力型NMOSイメージセンサを駆動するためのスタートパルスおよび2相クロックパルスを発生し、イメージセンサからのビデオ信号を電荷蓄積方式で読み出す信号処理回路を内蔵しています。マスタースタートパルス、マスタークロックパルスおよび電源（±12 Vまたは±15 V）の入力によって動作します。

#### ■ 特長

- 高精度測定が可能
- 低ノイズ
- 小型
- 2電源（±12 Vまたは±15 V）動作

#### ■ セレクションガイド

型名	製品名	特長	適合センサ
C7884	駆動回路	電流出力型NMOSリニアイメージセンサ用 高精度駆動回路 入出力コネクタは未実装	S3901-128Q/-256Q/-512Q S3902-128Q/-256Q/-512Q S3903-256Q/-512Q/-1024Q
C7884-01	低ノイズ駆動回路	電流出力型NMOSリニアイメージセンサ用 低ノイズ駆動回路 入出力コネクタは未実装	S3904-256Q/-512Q/-1024Q S8380-128Q/-256Q/-512Q S8381-256Q/-512Q/-1024Q

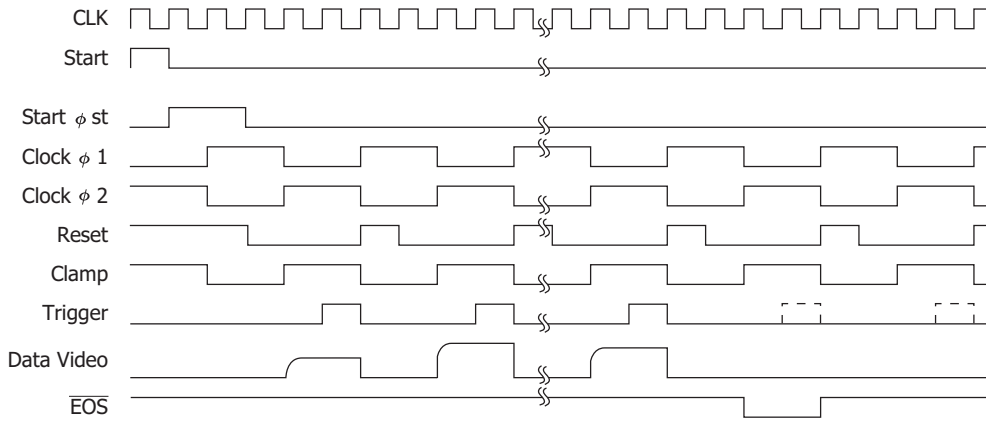
注) 入出力コネクタ標準品 FAP-16-07#2 (山一電機株式会社製、別売)。他メーカーからも同様のコネクタが発売されています。

#### ■ 仕様 (Ta=25 °C)

項目		記号	条件	Min.	Typ.	Max.	単位
供給電源	正電源電圧	+Vs		+11.5	+12.0	+15.5	V
	負電源電圧	-Vs		+11.5	+12.0	+15.5	V
消費電流	C7884	正電源電圧	+Is +12 V	-	30	40	mA
		負電源電圧	-Is -12 V	-	10	20	mA
	C7884-01	正電源電圧	+Is +12 V	-	20	30	mA
		負電源電圧	-Is -12 V	-	10	20	mA
動作周波数	C7884	-	S3902/S3903シリーズ, マスタークロック周波数: 4 MHz	-	-	1	MHz
		-	S3901/S3904シリーズ, マスタークロック周波数: 2 MHz	-	-	500	kHz
	C7884-01	-	マスタークロック周波数: 250 kHz	-	-	62.5	kHz
ゲイン	G			0.3		V/pC	
動作温度*	Topr			0 ~ +50		°C	
保存温度*	Tstg			-10 ~ +60		°C	

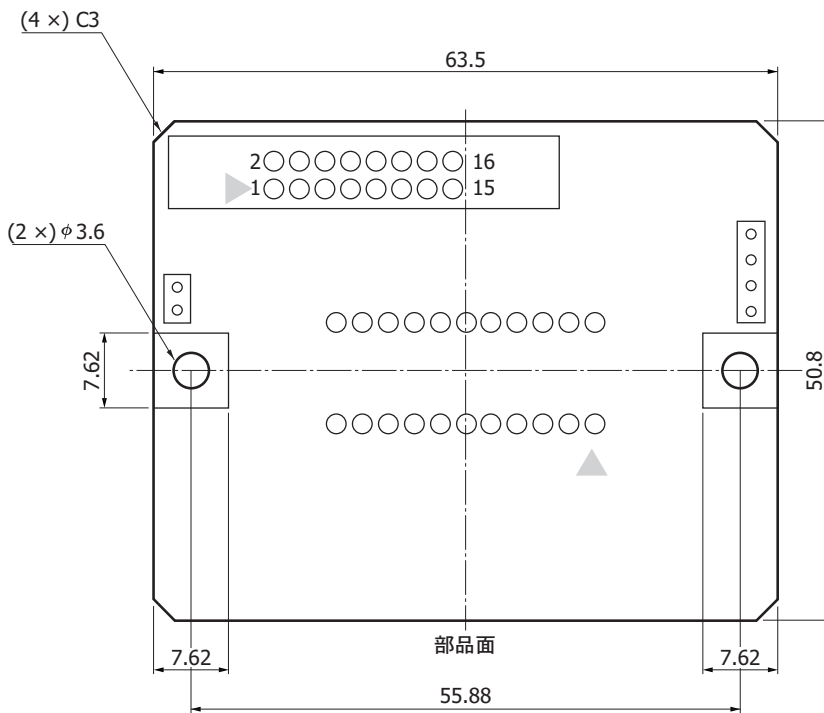
\* 結露なきこと

■ タイミングチャート



KACCC0119EB

■ 外形寸法 (単位 mm)



注) 部品面にコネクタを実装してください。

KACCA00863B

## ■ ピン接続

ピンNo.	端子名	内容
1	A.GND	アナロググランド
2	+12 Vまたは+15 V	電源
3	A.GND	アナロググランド
4	-12 Vまたは-15 V	電源
5	A.GND	アナロググランド
6	Data Video	アナログのビデオ出力信号、正極性
7	A.GND	アナロググランド
8	A.GND	アナロググランド
9	D.GND	デジタルグランド
10	EOS	センサの掃引終了を示すデジタル出力信号、負論理
11	D.GND	デジタルグランド
12	Trigger	A/D変換用のデジタル出力信号、正論理
13	D.GND	デジタルグランド
14	CLK	回路を動作させるためのデジタル入力信号、立ち上がりエッジで動作
15	D.GND	デジタルグランド
16	Start	回路を初期化するためのデジタル入力信号。正論理。このパルス間隔がセンサの蓄積時間となります。

## ■ 関連情報

[www.hamamatsu.com/sp/ssd/doc\\_ja.html](http://www.hamamatsu.com/sp/ssd/doc_ja.html)

### ■ 注意事項

- ・ 製品に関する注意事項とお願い

本資料の記載内容は、平成29年6月現在のものです。

製品の仕様は、改良などのため予告なく変更することがあります。本資料は正確を期するため慎重に作成されたものですが、まれに誤記などによる誤りがある場合があります。本製品を使用する際には、必ず納入仕様書をご用命の上、最新の仕様をご確認ください。

本製品の保証は、納入後1年以内に瑕疵が発見され、かつ弊社に通知された場合、本製品の修理または代品の納入を限度とします。ただし、保証期間内であっても、天災および不適切な使用に起因する損害については、弊社はその責を負いません。

本資料の記載内容について、弊社の許諾なしに転載または複製することを禁じます。

## 浜松ホトニクス株式会社

[www.hamamatsu.com](http://www.hamamatsu.com)

仙台営業所	〒980-0021	仙台市青葉区中央3-2-1 (青葉通プラザ11階)	TEL (022) 267-0121 FAX (022) 267-0135
筑波営業所	〒305-0817	茨城県つくば市研究学園5-12-10 (研究学園スクウェアビル7階)	TEL (029) 848-5080 FAX (029) 855-1135
東京営業所	〒105-0001	東京都港区虎ノ門3-8-21 (虎ノ門33森ビル5階)	TEL (03) 3436-0491 FAX (03) 3433-6997
中部営業所	〒430-8587	浜松市中区砂山町325-6 (日本生命浜松駅前ビル)	TEL (053) 459-1112 FAX (053) 459-1114
大阪営業所	〒541-0052	大阪市中央区安土町2-3-13 (大阪国際ビル10階)	TEL (06) 6271-0441 FAX (06) 6271-0450
西日本営業所	〒812-0013	福岡市博多区博多駅東1-13-6 (竹山博多ビル5階)	TEL (092) 482-0390 FAX (092) 482-0550

固体営業推進部 〒435-8558 浜松市東区市野町1126-1 TEL (053) 434-3311 FAX (053) 434-5184