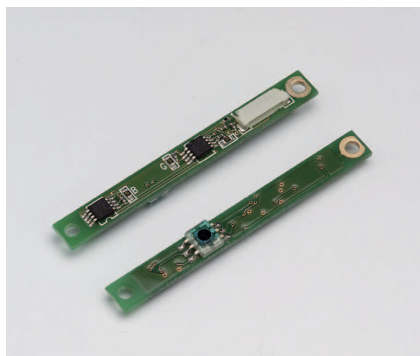


# カラーセンサモジュール

C9303-03



## TFT液晶バックライト (RGB-LED型)用光量センサ

C9303-03は、RGBカラーセンサと電流－電圧変換アンプを小型基板に実装したカラーセンサモジュールです。

### 特長

- RGBカラーセンサを内蔵  
TFT液晶バックライト (RGB-LED型)の波長に合った感度
- 3 ch 電流－電圧変換アンプを搭載  
RGB 3 chの光電流を同時に出力
- TFT液晶バックライト側面実装に適したサイズ
- 鉛フリー対応品
- 低消費電流

### 用途

- TFT液晶バックライト (RGB-LED型)の光量モニタ

### 絶対最大定格 (指定のない場合は Ta=25 °C)

項目	記号	定格値	単位
電源電圧	Vs max	+5.5	V
基準電圧	Vref max	Vs - 0.4	V
動作温度*1	Topr	-20 ~ +85	°C
保存温度*1	Tstg	-20 ~ +85	°C

\*1: 結露なきこと

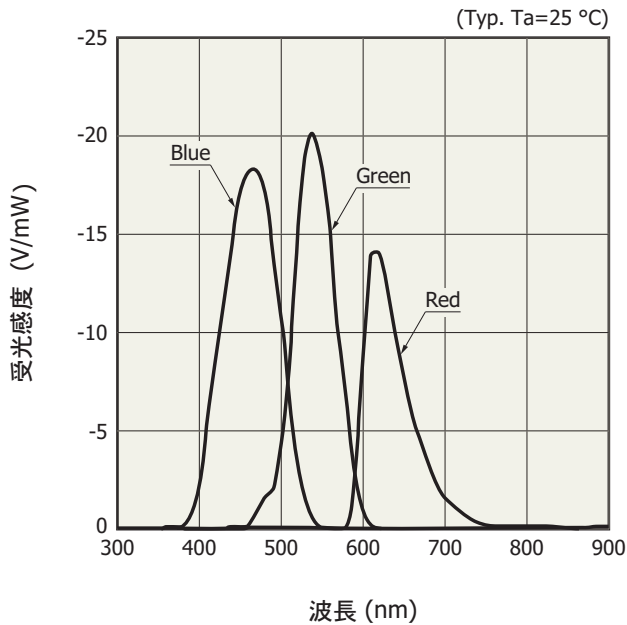
高温環境においては、製品とその周囲で温度差があると製品表面が結露しやすく、特性や信頼性に影響が及ぶことがあります。  
注) 絶対最大定格を一瞬でも超えると、製品の品質を損なう恐れがあります。必ず絶対最大定格の範囲内で使用してください。

■ 電気的および光学的特性 (Ta=25 °C, Vs=5.0 V, Vref=3.000 V, 指定のない場合は 1 ch 当たり)

項目	記号	条件	Min	Typ.	Max.	単位	
感度波長範囲	λ	Red	-	590 ~ 720	-	nm	
		Green	-	480 ~ 600	-		
		Blue	-	400 ~ 540	-		
最大感度波長	λp	Red	-	620	-	nm	
		Green	-	540	-		
		Blue	-	460	-		
受光感度	SR	λp=620 nm	-10	-14	-	V/mW	
	SG	λp=540 nm	-16	-20	-		
	SB	λp=460 nm	-13	-18	-		
変換インピーダンス	ZtR	Red	-	91 × 10 <sup>3</sup>	-	V/A	
	ZtG	Green	-	91 × 10 <sup>3</sup>	-		
	ZtB	Blue	-	100 × 10 <sup>3</sup>	-		
出力オフセット電圧	Vos	暗状態	Vref - 5	-	Vref + 5	mV	
最大出力振幅電圧	VfsR	-	0.4	-	Vos	V	
	VfsG						
	VfsB						
出力信号極性*2	R	-	-	負	-	-	
	G						
	B						
出力雑音電圧	Vn	暗状態, 周波数帯域内	-	5	-	mVp-p	
遮断周波数	fc	-3 dB	低域	-	DC	-	kHz
			高域	-	16	-	
消費電流	Is	暗状態	-	0.4	1.5	mA	
動作電源電圧	Vs		+2.7	+5	+5.5	V	

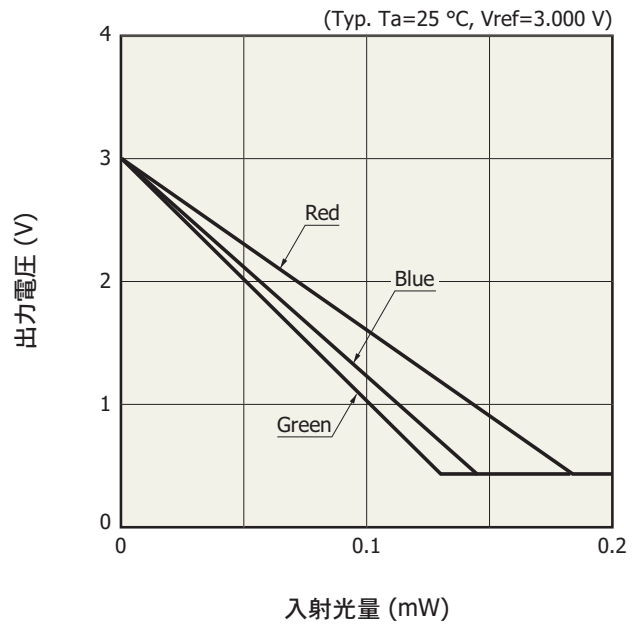
\*2: 「出力電圧—入射光量」グラフ (次ページ) 参照

■ 分光感度特性



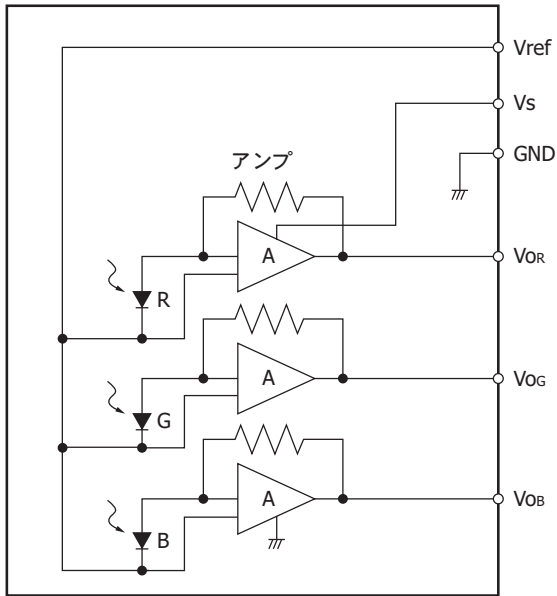
KACCB00583C

■ 出力電圧—入射光量



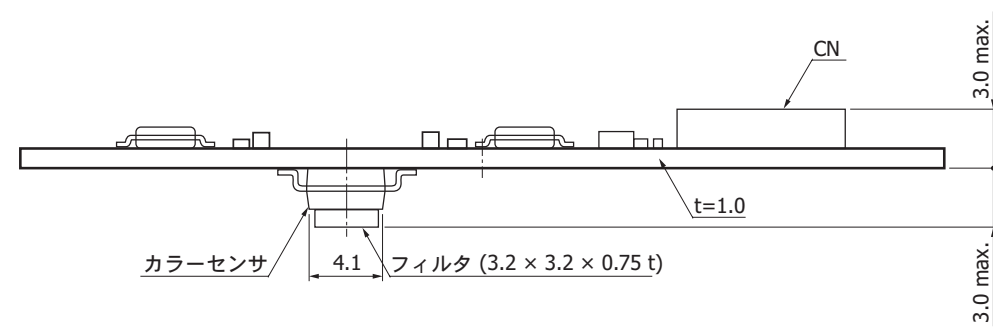
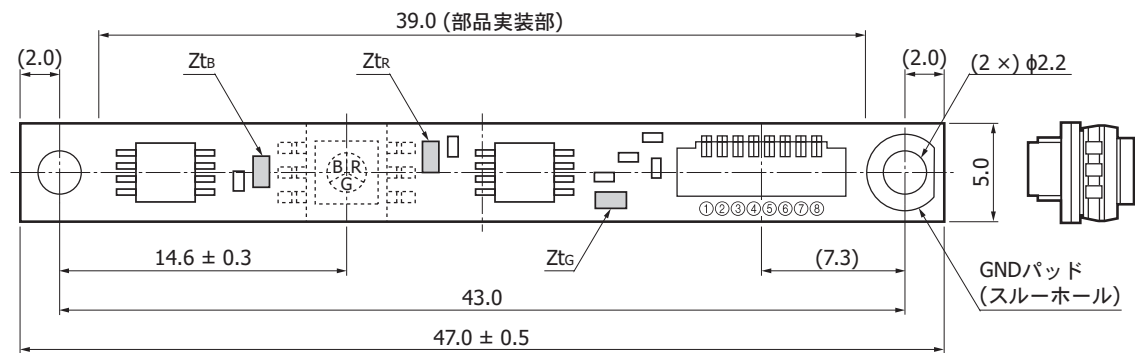
KACCB00573D

■ ブロック図



KACCC01993B

■ 外形寸法図 (単位: mm)



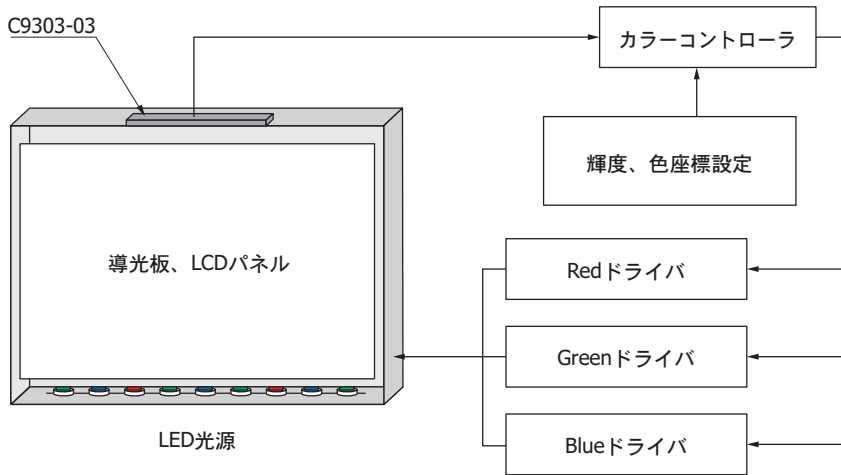
ピン No.	記号
①	Vref
②	Vs
③	GND
④	NC
⑤	VoG
⑥	VoR
⑦	VoB
⑧	NC

コネクタ: CN SM08B-SURS-TF (JST)  
 適合ケーブル: AWG#32  
 指示なき公差: ±0.2

KACCA01603B

## ■ 応用例

## LCDバックライト用光フィードバック



LED: Lumileds製 (LUXEON), <http://www.lumileds.com/>

KACCC0212JC

## ■ 付属品

- ・取扱説明書
- ・コネクタ付専用接続ケーブル (500 ± 50 mm)

## ■ 関連情報

[www.hamamatsu.com/sp/ssd/doc\\_ja.html](http://www.hamamatsu.com/sp/ssd/doc_ja.html)

## ■ 注意事項

- ・製品に関する注意事項とお願い

本資料の記載内容は、令和元年8月現在のものです。

製品の仕様は、改良などのため予告なく変更することがあります。本資料は正確を期するため慎重に作成されたものですが、まれに誤記などによる誤りがある場合があります。本製品を使用する際には、必ず納入仕様書をご用命の上、最新の仕様をご確認ください。

本製品の保証は、納入後1年以内に瑕疵が発見され、かつ弊社に通知された場合、本製品の修理または代品の納入を限度とします。ただし、保証期間内であっても、天災および不適切な使用に起因する損害については、弊社はその責を負いません。

本資料の記載内容について、弊社の許諾なしに転載または複製することを禁じます。

## 浜松ホトニクス株式会社

[www.hamamatsu.com](http://www.hamamatsu.com)

仙台営業所	〒980-0021	仙台市青葉区中央3-2-1 (青葉通プラザ11階)	TEL (022) 267-0121	FAX (022) 267-0135
筑波営業所	〒305-0817	茨城県つくば市研究学園5-12-10 (研究学園スクウェアビル7階)	TEL (029) 848-5080	FAX (029) 855-1135
東京営業所	〒105-0001	東京都港区虎ノ門3-8-21 (虎ノ門33森ビル5階)	TEL (03) 3436-0491	FAX (03) 3433-6997
中部営業所	〒430-8587	浜松市中区砂山町325-6 (日本生命浜松駅前ビル)	TEL (053) 459-1112	FAX (053) 459-1114
大阪営業所	〒541-0052	大阪市中央区安土町2-3-13 (大阪国際ビル10階)	TEL (06) 6271-0441	FAX (06) 6271-0450
西日本営業所	〒812-0013	福岡市博多区博多駅東1-13-6 (竹山博多ビル5階)	TEL (092) 482-0390	FAX (092) 482-0550

固体営業推進部 〒435-8558 浜松市東区市野町1126-1 TEL (053) 434-3311 FAX (053) 434-5184