



C9315

RGB色情報を数値化しパソコン用データを出力

C9315は、物体色のRGBデジタル情報を反射型で測定することができるカラーセンサモジュールです。出力はRS232C準拠の12ビットデジタル出力で、付属のサンプルソフトによってRS232CからPCにデータを取り込みます。またRGBデータを、リアルタイムにMicrosoft® Excel®のセルに直接転送することも可能です。

特長

- 物体色情報を反射型で測定*1
- 対物ファイバで微小エリアを測定
- 12ビットデジタル出力
- +12 V単一電源
- PCとシリアル接続可能 (RS232C)

用途

- 不透明体 (塗装、印刷、化粧品など)の色監視/簡易色差検知
- 簡易色測定の教材

絶対最大定格 (指定のない場合は Ta=25 °C)

項目	記号	定格値	単位
電源電圧	Vs max	+18	V
動作温度*2	Topr	-0 ~ +40	°C
保存温度*2	Tstg	-10 ~ +60	°C

*1: CIE非準拠

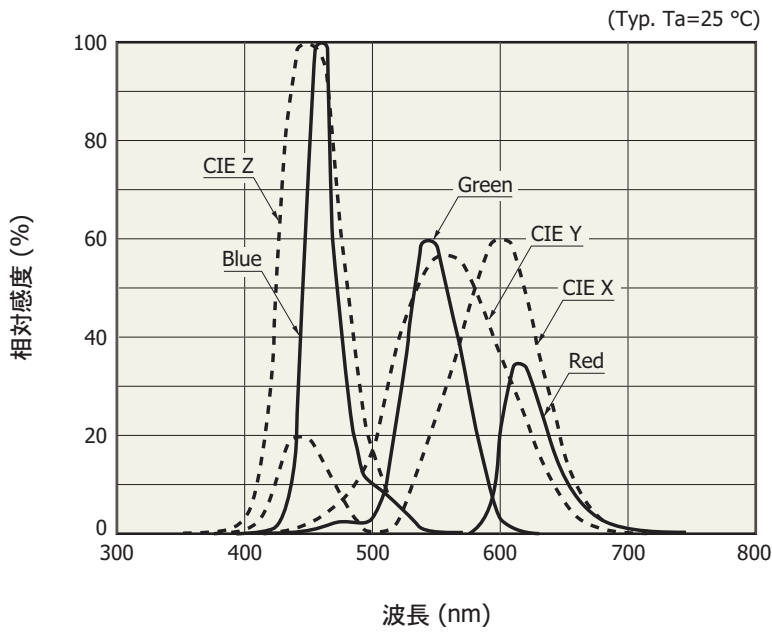
*2: 結露なきこと

高温環境においては、製品とその周囲で温度差があると製品表面が結露しやすく、特性や信頼性に影響が及ぶことがあります。
注) 絶対最大定格を一瞬でも超えると、製品の品質を損なう恐れがあります。必ず絶対最大定格の範囲内で使用してください。

電気的および光学的特性 (Ta=25 °C, Vs=12 V)

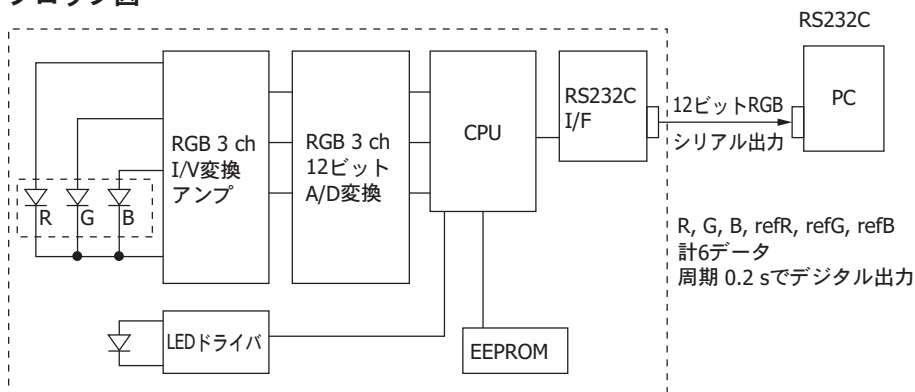
項目	記号	条件	Min.	Typ.	Max.	単位
動作電源電圧	Vs		+9	+12	+18	V
消費電流	Is		-	(200)	-	mA
光源	-		白色LED			-
受光素子	-		Siフォトダイオード			-
感度波長範囲	λ	R	-	500 ~ 720	-	nm
		G	-	480 ~ 600	-	
		B	-	400 ~ 540	-	
最大感度波長	λp	R	-	620	-	nm
		G	-	540	-	
		B	-	460	-	
出力形式	-	R, G, B, refR, refG, refBシリアル6データ	RS-232C準拠 12ビット			-
測定および出力周期	Taq		-	200	-	ms
相対色度偏差	x	標準白色校正板測定時x, y色座標上の偏差*1 ・対物ファイバヘッド端面 ・光量モニタLED: OK時,被写体照度1000 lx以下	-	±0.005	±0.01	-
	y		-	±0.005	±0.01	

分光感度特性



KACCB00613A

ブロック図



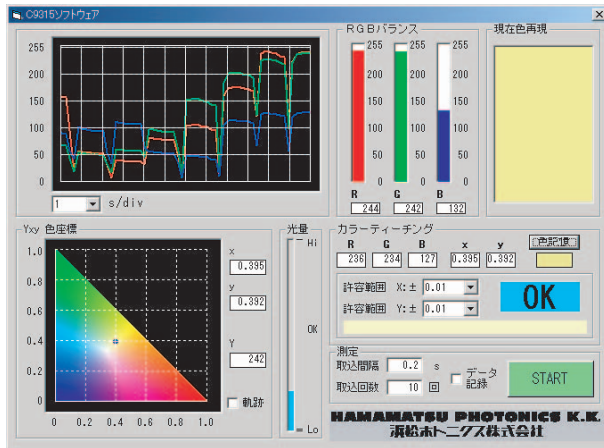
KACCC02133A

付属サンプルソフトウェア画面表示例

色情報を数値、波形、バーグラフ、Y x y色座標*3で表示しRGBデータ収集が可能。

対応OS: Microsoft® Windows® 8.1 Pro (32-bit, 64-bit)

Microsoft® Windows® 10 Pro (32-bit, 64-bit)

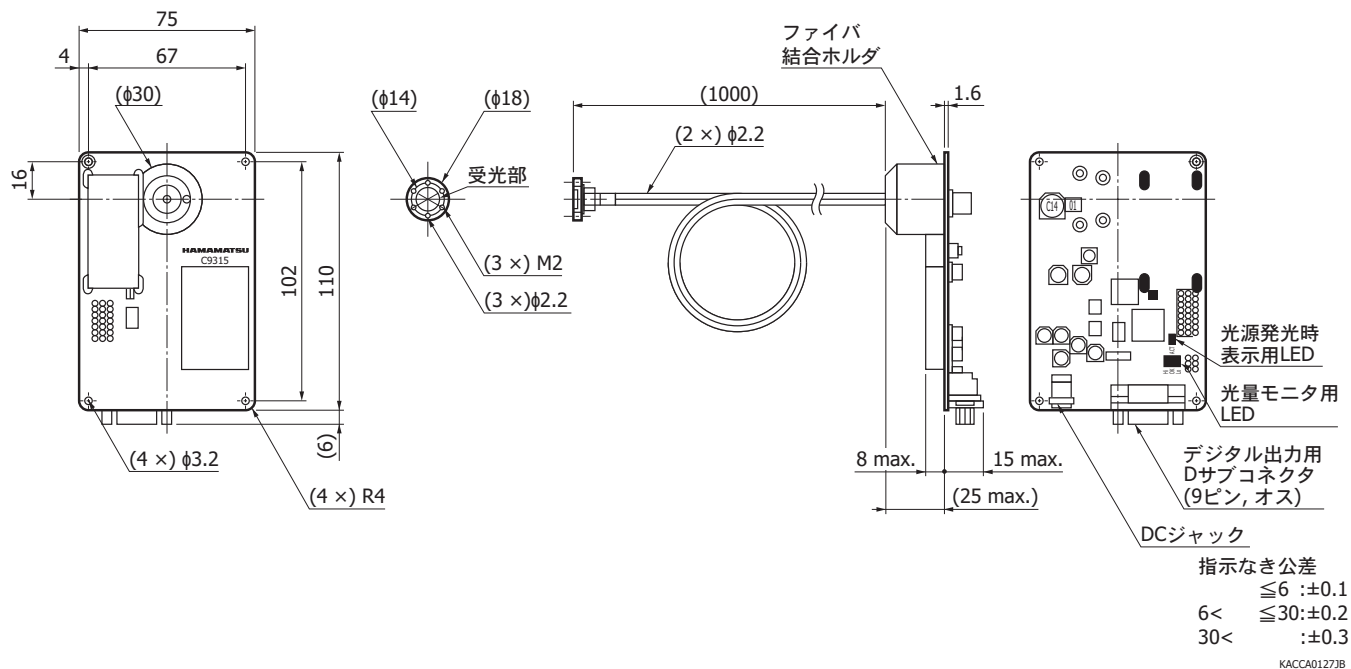


パソコンへの取込機能	<ul style="list-style-type: none"> RS232C
表示機能	<ul style="list-style-type: none"> RGBバーグラフ 波形 擬似Yxy色座標 (軌跡表示)
データ記録/保存機能	<ul style="list-style-type: none"> 測定データおよび演算表示値を保存 測定データをMS-Excel *1 にリアルタイム自動取込 XLS, CSV形式同時保存
ティーチング機能	<ul style="list-style-type: none"> 色記憶 類似色判定表示
ダーク&オフセットキャンセル機能	<ul style="list-style-type: none"> PCにダークレベルを記憶し表示値から除外可能

*3: CIE非準拠

注) Microsoft, Windiws, Excelは米国Microsoft Corporationの米国およびその他の国における登録商標です。

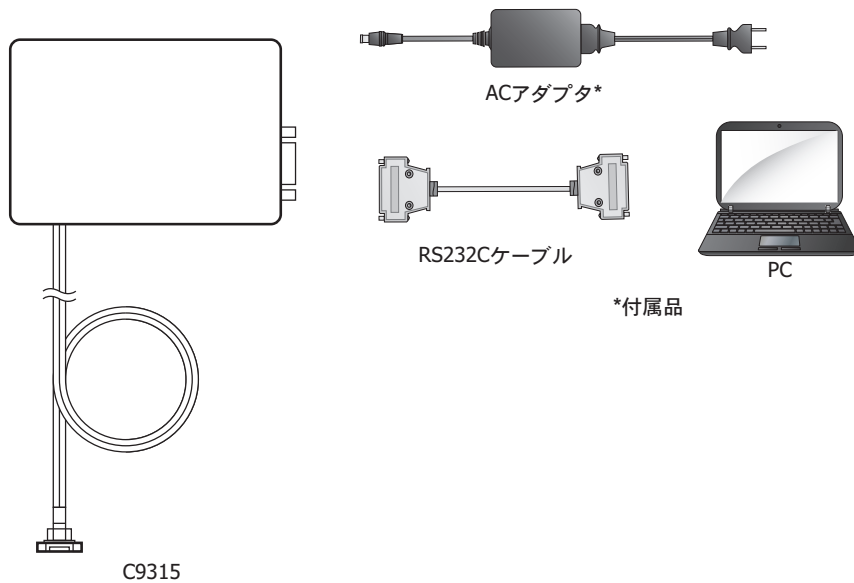
外形寸法図 (単位: mm)



付属品

- ・取扱説明書
- ・サンプルソフトウェア (CD-ROM)
- ・ACアダプタ
- ・光ファイバアッセンブリ
- ・白基準カード (1枚)

注) RS232Cケーブルは付属していません。市販9ピンD-subコネクタ (オス・メス、ストレート)を用意してください。

接続例

KACCC0812JA

関連情報

www.hamamatsu.com/sp/ssd/doc_ja.html

注意事項

- ・製品に関する注意事項とお願い

本資料の記載内容は、令和元年12月現在のものです。

製品の仕様は、改良などのため予告なく変更することがあります。本資料は正確を期するため慎重に作成されたものですが、まれに誤記などによる誤りがある場合があります。本製品を使用する際には、必ず納入仕様書をご用命の上、最新の仕様をご確認ください。

本製品の保証は、納入後1年以内に瑕疵が発見され、かつ弊社に通知された場合、本製品の修理または代品の納入を限度とします。ただし、保証期間内であっても、天災および不適切な使用に起因する損害については、弊社はその責を負いません。

本資料の記載内容について、弊社の許諾なしに転載または複製することを禁じます。

浜松ホトニクス株式会社www.hamamatsu.com

仙台営業所	〒980-0021 仙台市青葉区中央3-2-1 (青葉通プラザ11階)	TEL (022) 267-0121 FAX (022) 267-0135
筑波営業所	〒305-0817 茨城県つくば市研究学園5-12-10 (研究学園スクウェアビル7階)	TEL (029) 848-5080 FAX (029) 855-1135
東京営業所	〒105-0001 東京都港区虎ノ門3-8-21 (虎ノ門33森ビル5階)	TEL (03) 3436-0491 FAX (03) 3433-6997
中部営業所	〒430-8587 浜松市中区砂山町325-6 (日本生命浜松駅前ビル)	TEL (053) 459-1112 FAX (053) 459-1114
大阪営業所	〒541-0052 大阪市中央区安土町2-3-13 (大阪国際ビル10階)	TEL (06) 6271-0441 FAX (06) 6271-0450
西日本営業所	〒812-0013 福岡市博多区博多駅東1-13-6 (竹山博多ビル5階)	TEL (092) 482-0390 FAX (092) 482-0550

固休営業推進部 〒435-8558 浜松市東区市野町1126-1 TEL (053) 434-3311 FAX (053) 434-5184