

C9331

## カラーセンサ評価用基板

C9331は、浜松ホトニクス製カラーセンサの評価用基板です。RGBそれぞれの光電流を同時に電圧変換し出力する電流-電圧変換アンプを搭載しています。

### 特長

- カラーセンサ評価用の3 ch 電流-電圧変換アンプを搭載
- 実装可能なカラーセンサ: S7505-01, S9032-02 (別売)

### 用途

- 浜松ホトニクス製カラーセンサの評価

### 絶対最大定格 (Ta=25 °C)

項目	記号	定格値	単位
電源電圧	Vcc max.	15	V
動作温度	Topr	+10 ~ +40	°C
保存温度	Tstg	-10 ~ +50	°C

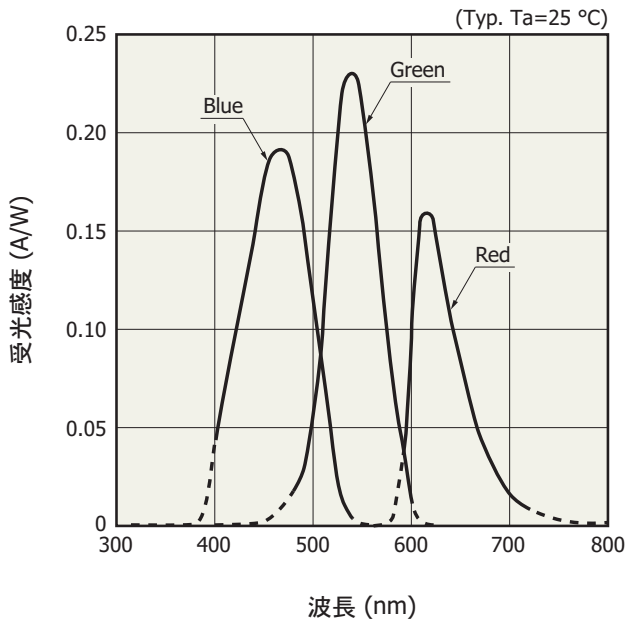
注) 絶対最大定格を一瞬でも超えると、製品の品質を損なう恐れがあります。必ず絶対最大定格の範囲内で使用してください。

### 電気的および光学的特性 (Ta=25 °C, Vcc=9.0 V, RGB各ch共通)

項目	記号	条件	Min.	Typ.	Max.	単位
動作電源電圧	Vcc		7	9	15	V
出力電圧	VOR, VOG, VOB	Zt=5.1 × 10 <sup>5</sup> V/A*	0.95	1.00	1.05	V
飽和出力電圧	Vsat	RL ≥ 100 kΩ	4.6	-	5.35	V
出力オフセット電圧	Vos	Zt=5.1 × 10 <sup>5</sup> V/A フォトダイオード未接続	-	±40	±50	mV
トランスインピーダンス調整範囲	Zt		-	1 × 10 <sup>5</sup> ~ 5.1 × 10 <sup>5</sup>	-	V/A
入力電流範囲	Is	Zt=1 × 10 <sup>5</sup> V/A Zt=5.1 × 10 <sup>5</sup> V/A	-	0.5 ~ 48 0.1 ~ 9.4	-	μA
出力インピーダンス	Zo		-	510	-	Ω
アンプ帯域	B	フォトダイオード未接続	-	DC ~ 14	-	kHz

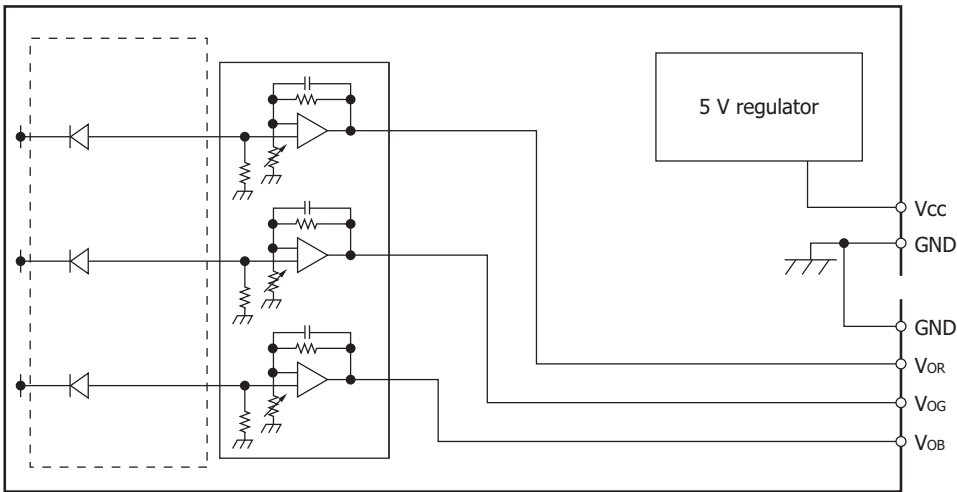
\* 基準電流 Iref=1.96 μAをフォトダイオード接続端子間に注入した場合の出力。ZtはVR 1~3で調整し、時計回りに回転させると増加します。

■ 分光感度特性 (S9032-02)



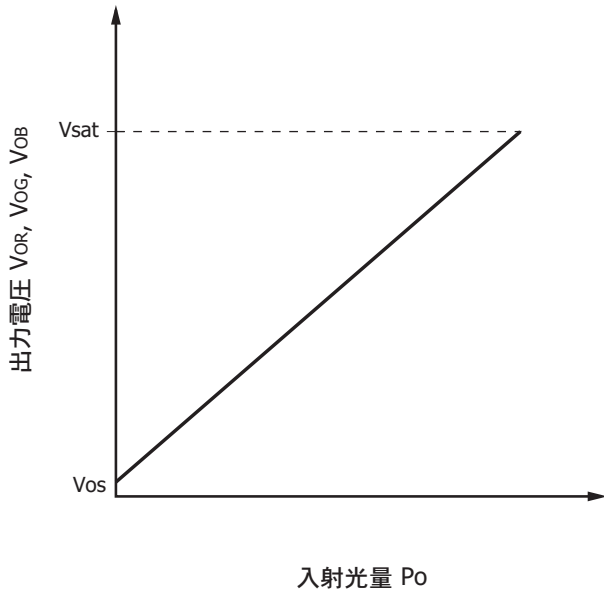
KSPD80246JA

■ ブロック図



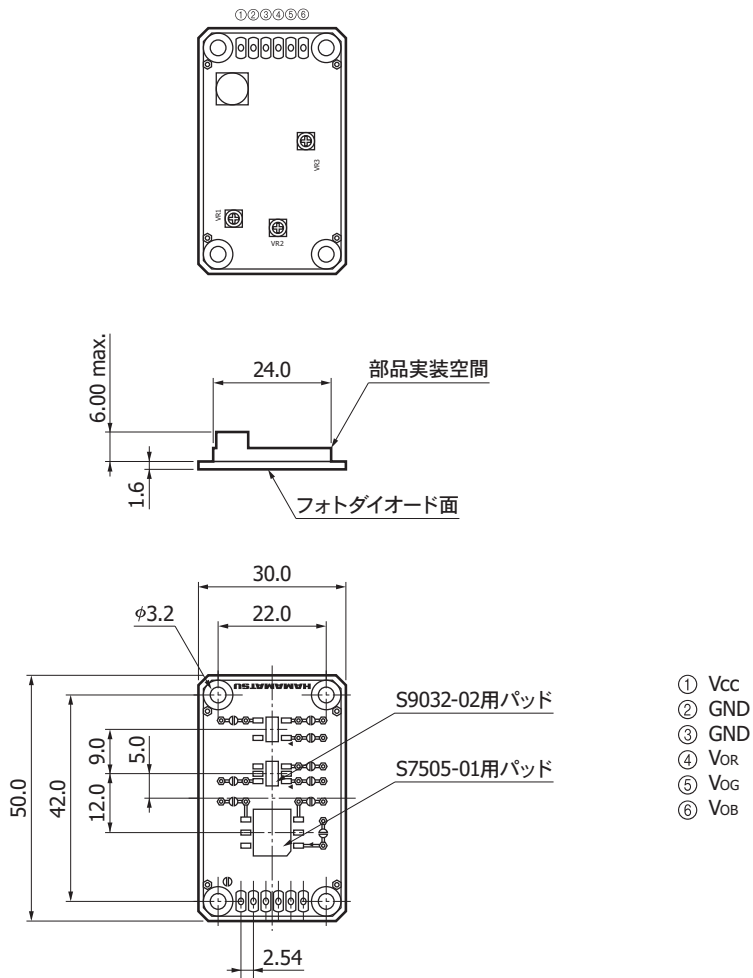
KACCC0201EA

出力電圧-入射光量 (出力例)



KACCC02003A

外形寸法図 (単位: mm)



KACCA01283B

## ■ 関連情報

[www.hamamatsu.com/sp/ssd/doc\\_ja.html](http://www.hamamatsu.com/sp/ssd/doc_ja.html)

## ■ 注意事項

- ・製品に関する注意事項とお願い

本資料の記載内容は、平成29年10月現在のものです。

製品の仕様は、改良などのため予告なく変更することがあります。本資料は正確を期するため慎重に作成されたものですが、まれに誤記などによる誤りがある場合があります。本製品を使用する際には、必ず納入仕様書をご用命の上、最新の仕様をご確認ください。

本製品の保証は、納入後1年以内に瑕疵が発見され、かつ弊社に通知された場合、本製品の修理または代品の納入を限度とします。ただし、保証期間内であっても、天災および不適切な使用に起因する損害については、弊社はその責を負いません。

本資料の記載内容について、弊社の許諾なしに転載または複製することを禁じます。

## 浜松ホトニクス株式会社

[www.hamamatsu.com](http://www.hamamatsu.com)

仙台営業所	〒980-0021	仙台市青葉区中央3-2-1 (青葉通プラザ11階)	TEL (022) 267-0121	FAX (022) 267-0135
筑波営業所	〒305-0817	茨城県つくば市研究学園5-12-10 (研究学園スクウェアビル7階)	TEL (029) 848-5080	FAX (029) 855-1135
東京営業所	〒105-0001	東京都港区虎ノ門3-8-21 (虎ノ門33森ビル5階)	TEL (03) 3436-0491	FAX (03) 3433-6997
中部営業所	〒430-8587	浜松市中区砂山町325-6 (日本生命浜松駅前ビル)	TEL (053) 459-1112	FAX (053) 459-1114
大阪営業所	〒541-0052	大阪市中央区安土町2-3-13 (大阪国際ビル10階)	TEL (06) 6271-0441	FAX (06) 6271-0450
西日本営業所	〒812-0013	福岡市博多区博多駅東1-13-6 (竹山博多ビル5階)	TEL (092) 482-0390	FAX (092) 482-0550

固体営業推進部 〒435-8558 浜松市東区市野町1126-1 TEL (053) 434-3311 FAX (053) 434-5184