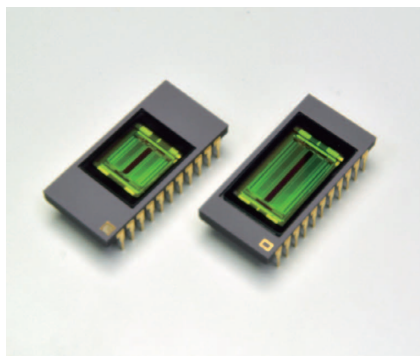


InGaAsリニアイメージセンサ



G11620シリーズ
(常温型)

シングルビデオライン (128/256/512画素)
近赤外イメージセンサ (0.95~1.7 μm)

G11620シリーズは、近赤外マルチチャンネル分光測光用に設計されたInGaAsリニアイメージセンサです。CMOSチップはチャージアンプ、シフトレジスタ、およびタイミング発生回路で構成されています。従来品は2つのCMOSチップを内蔵していましたが、本製品はバンプ接続を採用することによって1チップ化を実現しています。この構造によって、奇数画素と偶数画素のビデオ出力差を低減しました。チャージアンプはCMOSトランジスタアレイで構成され、InGaAsフォトダイオードアレイの各画素に接続されています。各画素からの信号は電荷蓄積モードで読み出されるため、広い感度波長範囲で高い感度と安定した動作が得られます。

CMOSチップ上の信号処理回路は、外部電圧によって2種類の変換効率 (CE: conversion efficiency)から用途に適した値を選択できます。

特長

- 低ノイズ、低暗電流
- 2種類の変換効率から選択可能
- 飽和対策回路を内蔵
- CDS回路*1を内蔵
- サーミスタ内蔵
- 簡単動作 (タイミング発生回路を内蔵*2)
- 高分解能: 25 μmピッチ (G11620-256DF/-512DA)

用途

- 近赤外マルチチャンネル分光測光
- 放射温度計
- 非破壊検査装置

*1: チャージアンプでは、積分容量をリセットする際に発生するリセットノイズが支配的になります。しかし、リセット直後の信号をホールドして差をとるCDS回路により、リセットノイズを大幅に低減しています。

*2: シフトレジスタを動作させる際に、従来はイメージセンサの外部からPLD (programmable logic device)などにより、複数のタイミングを入力していました。本イメージセンサは、タイミング発生用のCMOS回路を内蔵しています。CLKとRESETを入力するだけで、すべてのタイミングをイメージセンサ内部で発生します。

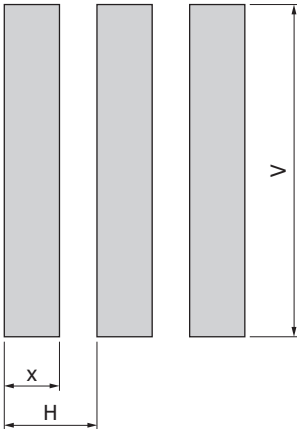
セレクションガイド

型名	冷却	イメージサイズ (mm)	総画素数	有効画素数	専用駆動回路
G11620-128DA	非冷却	6.4 × 0.5	128	128	C11513
G11620-256DF			256	256	
G11620-256DA		12.8 × 0.5	256	256	
G11620-512DA			512	512	

構成

項目	画素サイズ [μm (H) × μm (V)]	画素間ピッチ (μm)	パッケージ	窓材
G11620-128DA	50 × 500	50	22ピンセラミック (外形寸法図を参照)	硼珪酸ガラス (反射防止コーティングあり)
G11620-256DF	25 × 500	25		
G11620-256DA	50 × 500	50		
G11620-512DA	25 × 500	25		

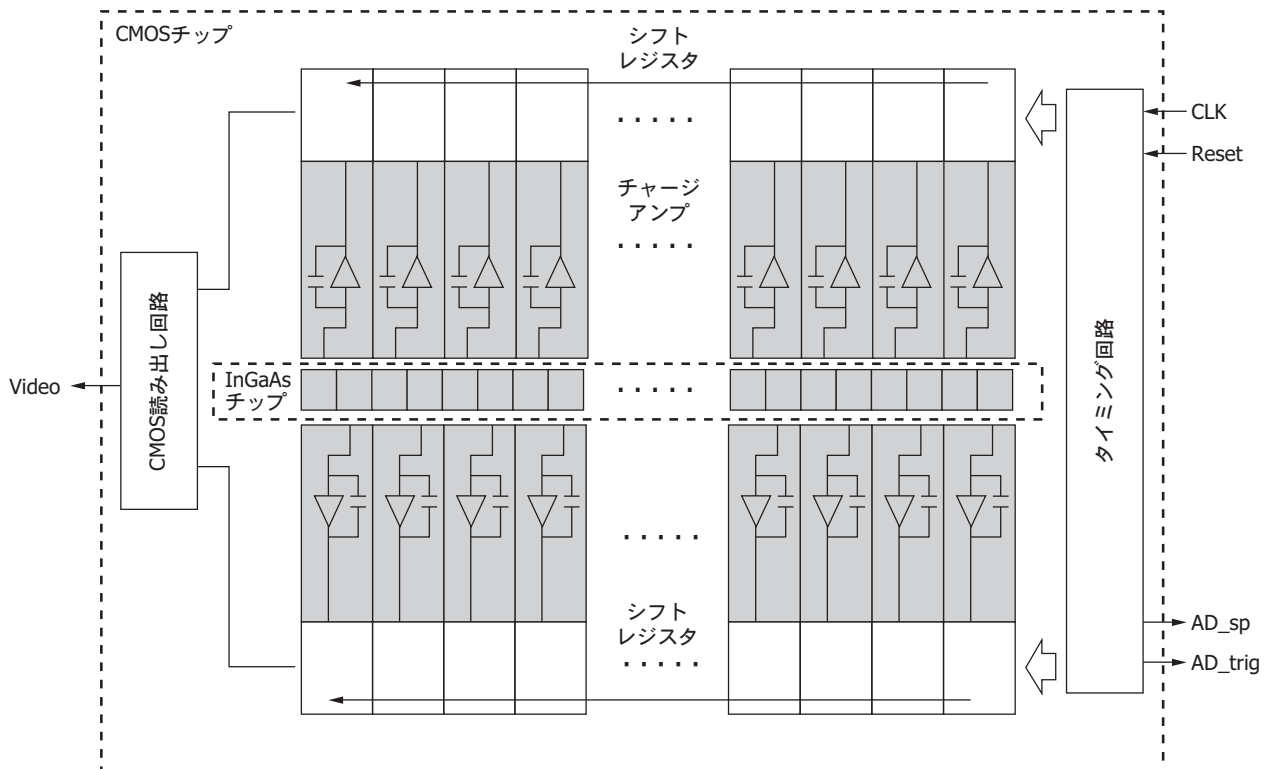
受光部拡大図 (単位: μm)



型名	x	H	V
G11620-128DA G11620-256DA	30	50	500
G11620-256DF G11620-512DA	10	25	500

KMIRC0086JA

ブロック図 (G11620-512DA)



KMIRC0048JA

■ 絶対最大定格

項目	記号	条件	Min.	Typ.	Max.	単位
供給電圧	Vdd, INP, Fvref Vinp, PDN	Ta=25 °C	-0.3	-	+6	V
クロックパルス電圧	Vclk	Ta=25 °C	-0.3	-	+6	V
リセットパルス電圧	V(res)	Ta=25 °C	-0.3	-	+6	V
ゲイン選択端子電圧	Vcfssel	Ta=25 °C	-0.3	-	+6	V
動作温度	Topr	結露なきこと	-10	-	+60	°C
保存温度	Tstg	結露なきこと	-20	-	+70	°C
はんだ付け条件	-		260 °C以下、5秒以内			-
サーミスタ許容損失	Pd_th	Ta=25 °C	-	-	400	mW

注) 絶対最大定格は、絶対を超えてはならない値を示します。絶対最大定格を超えると、たとえ1項目だけで瞬時であっても製品の品質を損なうおそれがあります。絶対最大定格の範囲内で必ず使用してください。

■ 推奨端子電圧 (Ta=25 °C)

項目	記号	Min.	Typ.	Max.	単位	
電源電圧	Vdd	4.7	5.0	5.3	V	
差動リファレンス電圧	Fvref	1.1	1.2	1.3	V	
ビデオラインリセット電圧	Vinp	3.9	4.0	4.1	V	
入力段アンプリファレンス電圧	INP	3.9	4.0	4.1	V	
フォトダイオードカソード電圧	PDN	3.9	4.0	4.1	V	
グラウンド	GND	-	0	-	V	
クロックパルス電圧	High	Vclk	4.7	5.0	5.3	V
	Low		0	0	0.4	
リセットパルス電圧	High	V(res)	4.7	5.0	5.3	V
	Low		0	0	0.3	

■ 電気的特性 (Ta=25 °C)

項目	記号	Min.	Typ.	Max.	単位	
消費電流	I(Vdd)	G11620-128DA	-	35	60	mA
		G11620-256DF	-	50	80	
		G11620-256DA	-	55	80	
		G11620-512DA	-	80	100	
	Ifvref	-	-	1		
	Ivinp	-	-	1		
	Iinp	-	-	1		
動作周波数	fop	0.1	1	5	MHz	
ビデオデータレート	DR	0.1	f	5	MHz	
ビデオ出力電圧	High	VH	-	4.0	V	
	Low	VL	-	1.2		
出力オフセット電圧	Vos	-	Fvref	-	V	
出力インピーダンス	Zo	-	5	-	kΩ	
AD_trig, AD_sp パルス電圧	High	Vtrig, Vsp	-	Vdd	-	V
	Low		-	GND	-	
サーミスタ抵抗	Rth	9.0	10.0	11.0	kΩ	
サーミスタB定数*3	B	-	3950	-	K	

*3: T1=25 °C, T2=50 °C

■ 電気的および光学的特性 (Ta=25 °C, Vdd=5 V, INP=Vinp=PDN=4 V, Fvref=1.2 V, Vclk=5 V, f=1 MHz)

項目	記号	条件	Min.	Typ.	Max.	単位
感度波長範囲	λ		-	0.95~1.7	-	μm
最大感度波長	λ_p		1.45	1.55	1.65	μm
受光感度	S	$\lambda=\lambda_p$	0.7	0.82	-	A/W
変換効率*4	CE	Cf=10 pF	-	16	-	nV/e ⁻
		Cf=1 pF	-	160	-	
感度不均一性*5	PRNU		-	±5	±10	%
飽和電荷量	Csat	CE=16 nV/e ⁻	168	175	-	Me ⁻
		CE=160 nV/e ⁻	16.8	17.5	-	
飽和出力電圧	Vsat		2.7	2.8	-	V
暗出力	VD	CE=16 nV/e ⁻	-	±0.05	±0.5	V/s
暗電流	ID	CE=16 nV/e ⁻	-	±0.5	±5	pA
暗出力 (暗電流)の温度係数	-	CE=16 nV/e ⁻	-	1.1	-	倍/°C
読み出しノイズ*6	Nread	CE=16 nV/e ⁻	-	200	400	$\mu\text{V rms}$
		CE=160 nV/e ⁻	-	300	500	
ダイナミックレンジ	Drange	CE=16 nV/e ⁻	6750	14000	-	-
不良画素*7	-	CE=16 nV/e ⁻	-	-	1	%

*4: 変換効率の切り替えについてはピン接続参照

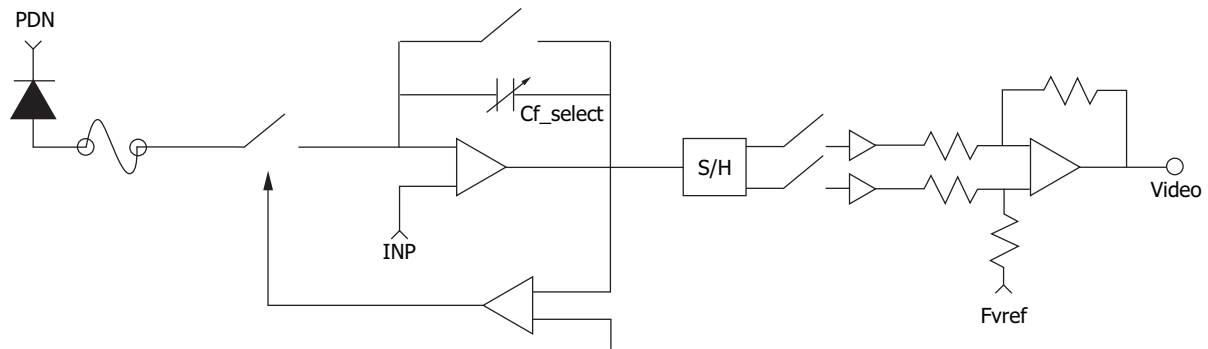
*5: 飽和の50%、積分時間 10 ms、ダーク出力を減算後に測定、先頭画素と最終画素は除く

*6: CE=16nV/e⁻のとき積分時間 10 ms、CE=160 nV/e⁻のとき積分時間 1 ms

*7: 感度不均一性、読み出しノイズ、暗電流が規格外の画素

■ 等価回路

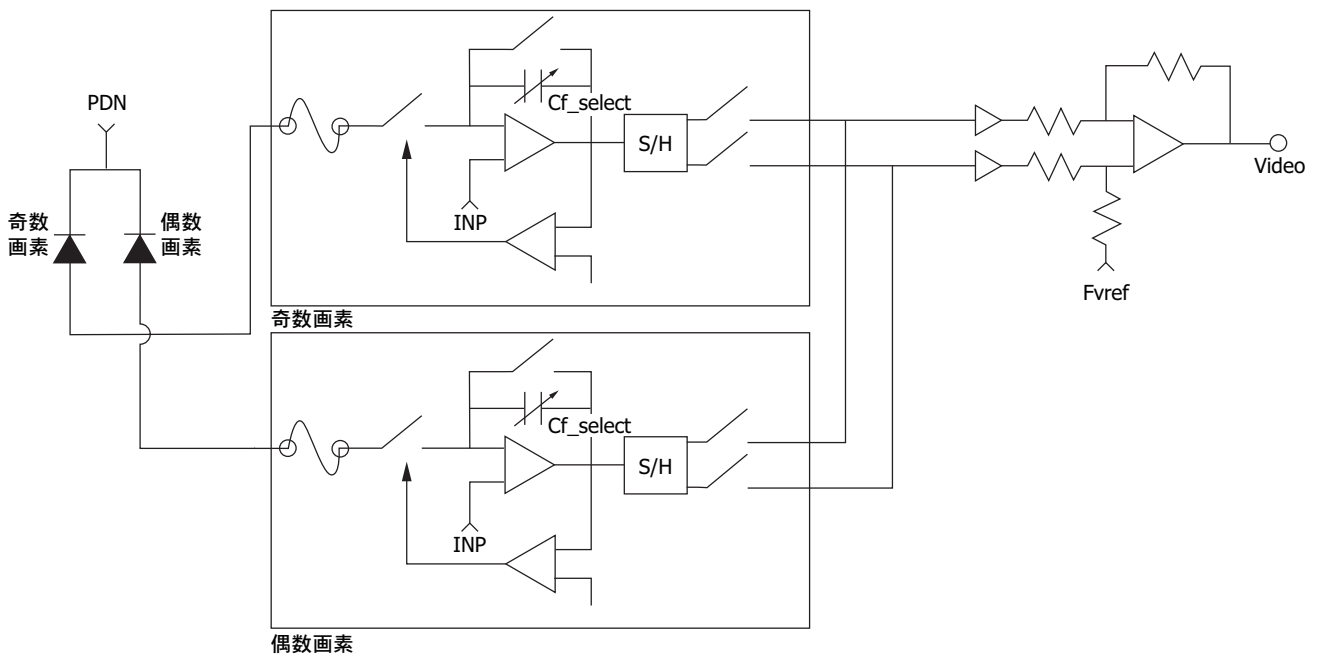
G11620-128DA/-256DA



フォトダイオードアレイ | チャージアンプアレイ | CMOS読み出し回路

KMIRC0049JA

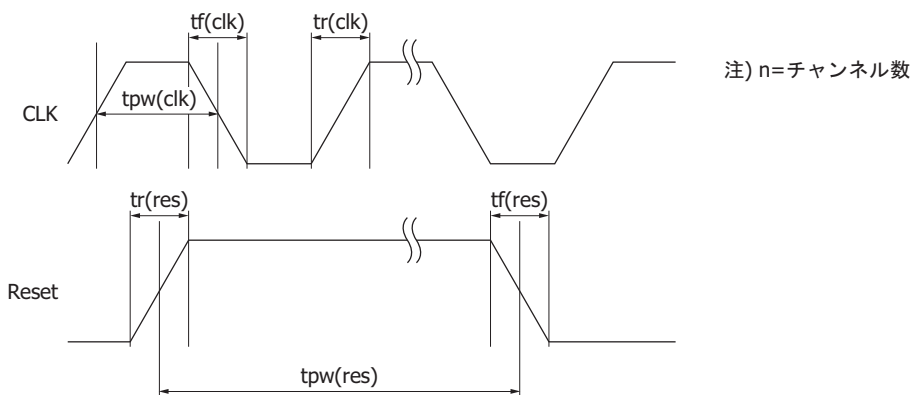
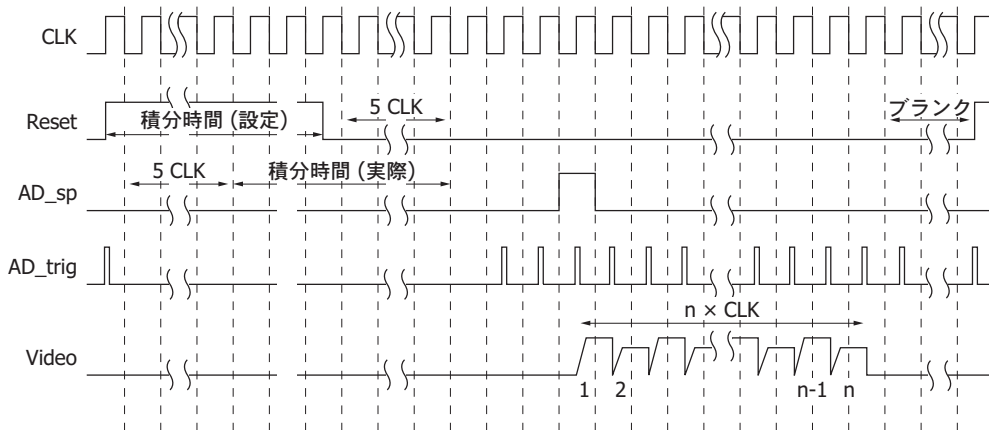
G11620-256DF/-512DA



フォトダイオードアレイ | チャージアンプアレイ | CMOS読み出し回路

KMIRC0054JA

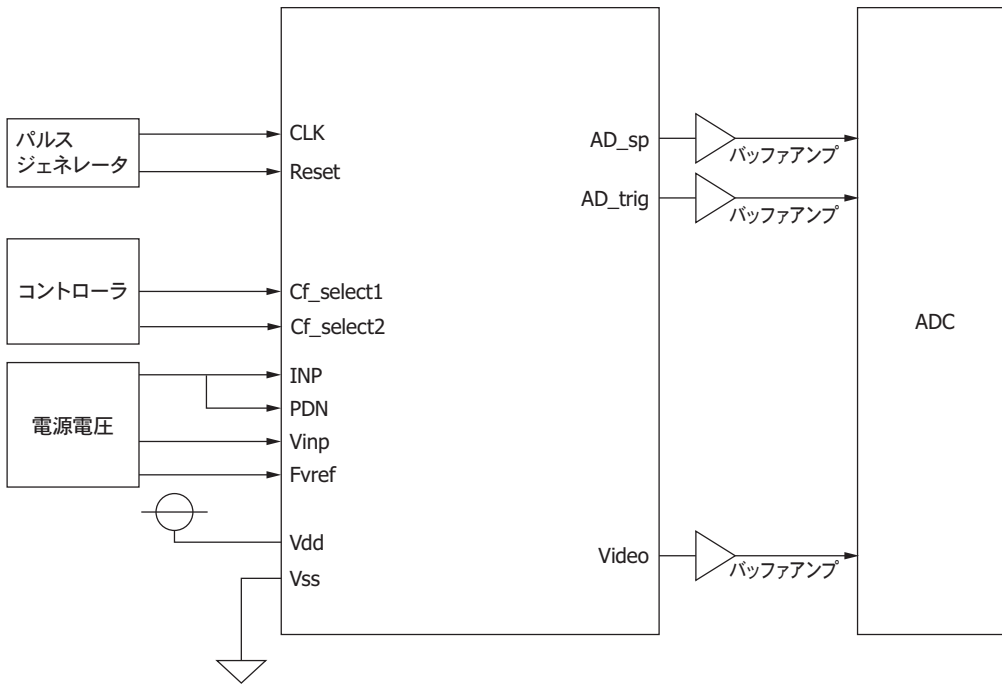
■ タイミングチャート



KMIRC00553B

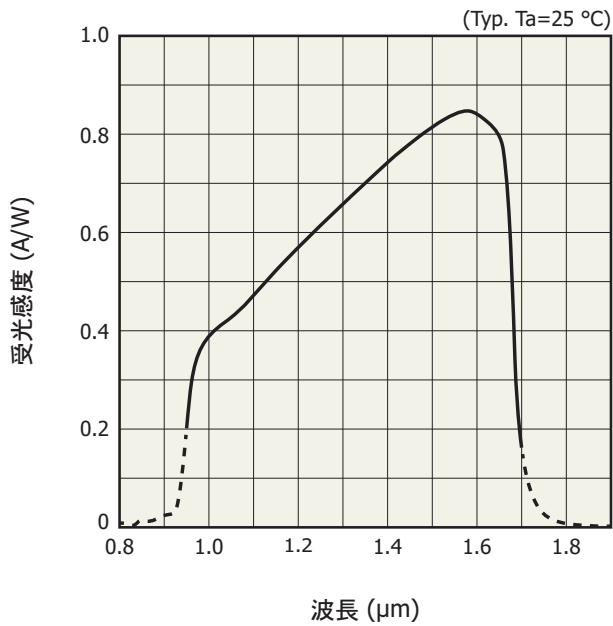
項目	記号	Min.	Typ.	Max.	単位
動作周波数	fop	0.1	1	5	MHz
クロックパルス幅	tpw(clk)	60	500	5000	ns
クロックパルス上昇/下降時間	tr(clk), tf(clk)	0	20	30	ns
リセットパルス幅	High	6	-	-	clocks
	Low	画素数 + 28	-	-	
リセットパルス上昇/下降時間	tr(res), tf(res)	0	20	30	ns

接続例



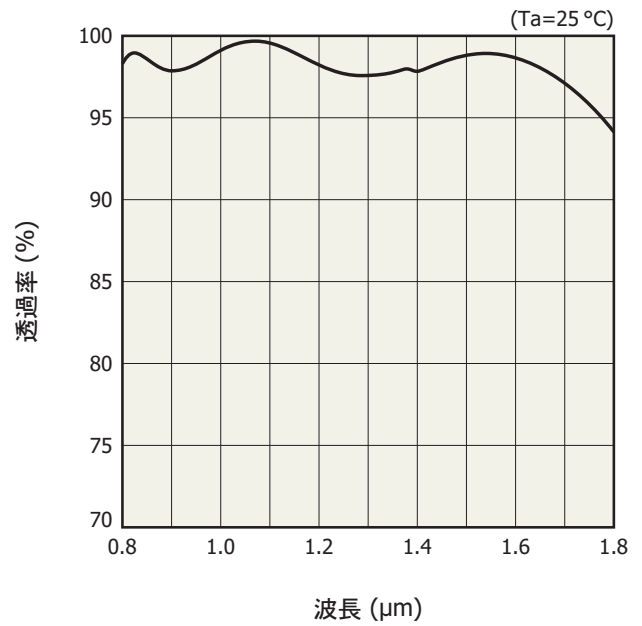
KMIRC0056JB

分光感度特性 (代表例)



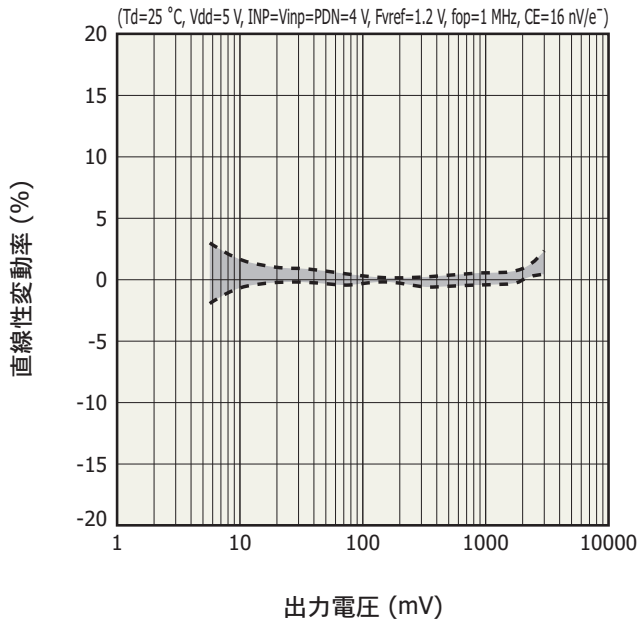
KMIRB0051JC

窓材の分光透過特性 (代表例)



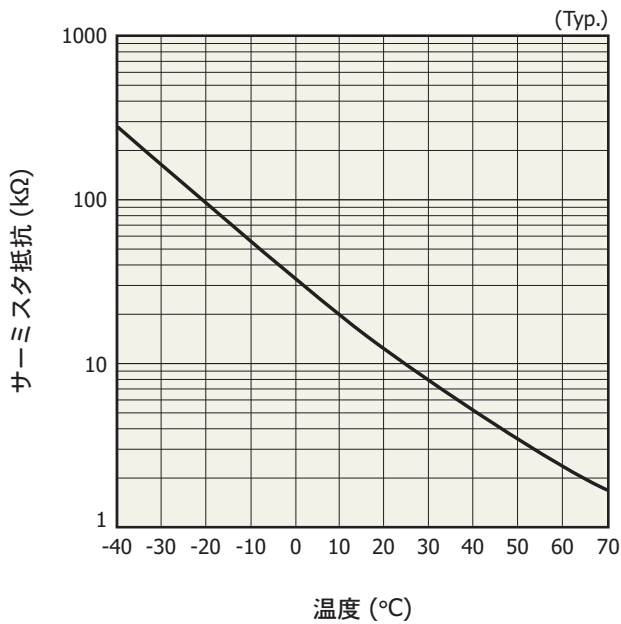
KMIRB0090JA

直線性変動率



KMIR800913B

サーミスタの温度特性

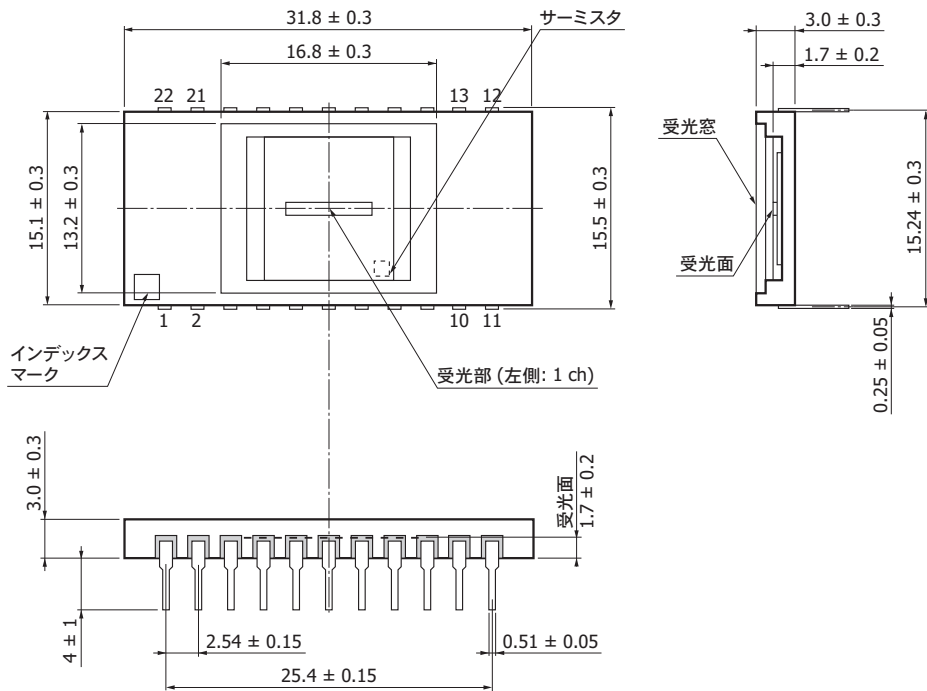


温度 (°C)	サーミスタ抵抗 (kΩ)	温度 (°C)	サーミスタ抵抗 (kΩ)
-40	281	20	12.5
-35	208	25	10.0
-30	155	30	8.06
-25	117	35	6.53
-20	88.8	40	5.32
-15	68.4	45	4.36
-10	53.0	50	3.59
-5	41.2	55	2.97
0	32.1	60	2.47
5	25.1	65	2.07
10	19.8	70	1.74
15	15.7		

KMIR800613A

外形寸法図 (単位: mm)

G11620-128DA/-256DF



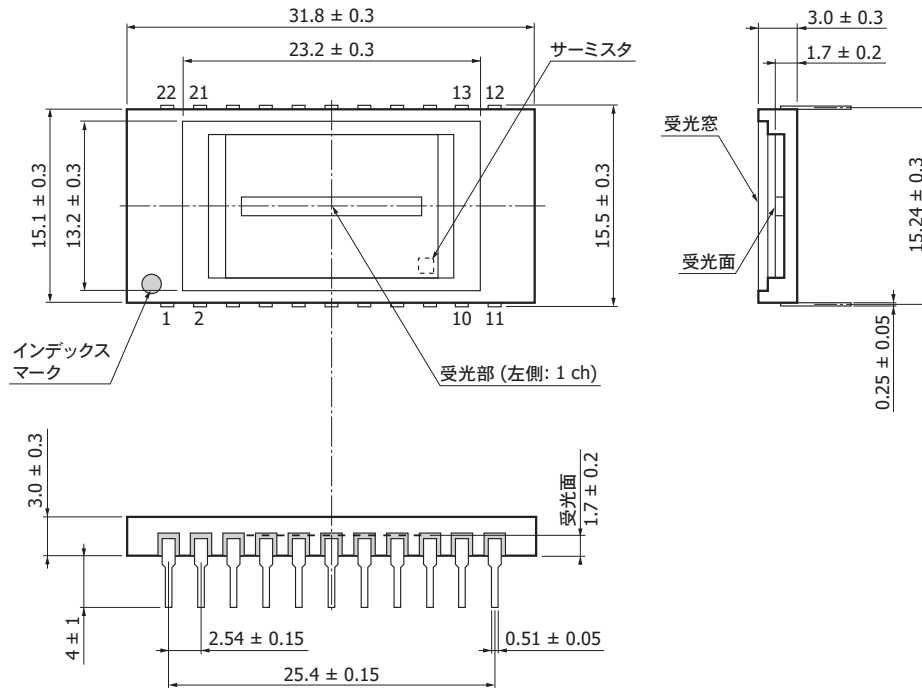
ピンNo.	機能	ピンNo.	機能
1	NC	12	Video
2	NC	13	Vinp
3	NC	14	CLK
4	NC	15	PDN*
5	Cf_select 2	16	INP*
6	Cf_select 1	17	GND
7	サーミスタ	18	Vdd
8	サーミスタ	19	NC
9	NC	20	AD_trig
10	Fvref	21	Reset
11	NC	22	AD_sp

チップ材質: InGaAs
 パッケージ材質: セラミック
 リード処理: Ni/Auメッキ
 リード材質: FeNi合金
 窓材屈折率: $nd=1.47$
 窓材厚さ: 0.75 ± 0.05
 ARコート
 窓材封止法: 樹脂接着
 受光部中心精度
 $-0.3 \leq X \leq +0.3$
 $-0.3 \leq Y \leq +0.3$

* PDNとINPは同電位にしてください。
 PDNとINPには同一の電圧源から供給して
 端子間を短絡することを推奨します。

KMIRA00301A

G11620-256DA/-512DA



ピンNo.	機能	ピンNo.	機能
1	NC	12	Video
2	NC	13	Vinp
3	NC	14	CLK
4	NC	15	PDN*
5	Cf_select 2	16	INP*
6	Cf_select 1	17	GND
7	サーミスタ	18	Vdd
8	サーミスタ	19	NC
9	NC	20	AD_trig
10	Fvref	21	Reset
11	NC	22	AD_sp

チップ材質: InGaAs
 パッケージ材質: セラミック
 リード処理: Ni/Auメッキ
 リード材質: FeNi合金
 窓材屈折率: $nd=1.47$
 窓材厚さ: 0.75 ± 0.05
 ARコート
 窓材封止法: 樹脂接着
 受光部中心精度
 $-0.3 \leq X \leq +0.3$
 $-0.3 \leq Y \leq +0.3$

* PDNとINPは同電位にしてください。
 PDNとINPには同一の電圧源から供給して
 端子間を短絡することを推奨します。

KMIRA0023JB

■ ピン接続

端子名	入出力	機能および推奨接続	備考
PDN	入力	InGaAsフォトダイオードのカソードバイアス端子。INPと同電位にしてください。	4.0 V
AD_sp	出力	A/D変換用のデジタルスタート信号	0~5 V
Cf_select1, 2	入力*8	CMOSチップ上のフィードバック容量 (積分容量) を選択する信号	0 Vまたは5 V
サーミスタ	出力	パッケージ内部の温度モニタ用サーミスタ	-
AD_trig	出力	A/D変換用のサンプリング同期信号	0~5 V
Reset	入力	CMOSチップ上のチャージアンプのフィードバック容量を初期化するためのリセットパルス。このパルスのHigh期間によって蓄積時間が決まります。	0~5 V
CLK	入力	CMOSシフトレジスタを動作させるためのクロックパルス	0~5 V
INP	入力	入力段アンプリファレンス電圧。CMOSチップ上の信号処理回路を動作させるための供給電源です。PDNと同電位にしてください。	4.0 V
Vinp	入力	ビデオラインリセット電圧。CMOSチップ上の信号処理回路を動作させるための供給電源です。	4.0 V
Fvref	入力	差動アンプリファレンス電圧。CMOSチップ上の信号処理回路を動作させるための供給電源です。	1.2 V
Video	出力	差動アンプ出力。アナログビデオ信号です。	1.2~4.0 V
Vdd	入力	CMOSチップ上の信号処理回路を動作させるための供給電源 (+5 V)	5 V
GND	入力	CMOSチップ上の信号処理回路用グラウンド (0 V)	0 V

*8: 変換効率はCf_select端子への供給電圧によって以下のように決定されます。

変換効率	Cf_select1	Cf_select2
16 nV/e ⁻ (Lowゲイン)	High	High
160 nV/e ⁻ (Highゲイン)	High	Low

Low: 0 V (GND), High: 5 V (Vdd)

■ 静電気対策

本製品は静電気に対する保護回路を内蔵していますが、静電気による破壊を未然に防ぐために、作業中・作業台・作業工具の接地などの静電気対策を実施してください。

また、周辺機器からのサージ電圧を防ぐようにしてください。

■ 関連情報

www.hamamatsu.com/sp/ssd/doc_ja.html

■ 注意事項

- ・ 製品に関する注意事項とお願い
- ・ 安全上の注意
- ・ イメージセンサ/使用上の注意

本資料の記載内容は、令和元年6月現在のものです。

製品の仕様は、改良などのため予告なく変更することがあります。本資料は正確を期するため慎重に作成されたものですが、まれに誤記などによる誤りがある場合があります。本製品を使用する際には、必ず納入仕様書をご用命の上、最新の仕様をご確認ください。

本製品の保証は、納入後1年以内に瑕疵が発見され、かつ弊社に通知された場合、本製品の修理または代品の納入を限度とします。ただし、保証期間内であっても、天災および不適切な使用に起因する損害については、弊社はその責を負いません。

本資料の記載内容について、弊社の許諾なしに転載または複製することを禁じます。

浜松ホトニクス株式会社

www.hamamatsu.com

仙台営業所	〒980-0021	仙台市青葉区中央3-2-1 (青葉通プラザ11階)	TEL (022) 267-0121	FAX (022) 267-0135
筑波営業所	〒305-0817	茨城県つくば市研究学園5-12-10 (研究学園スクウェアビル7階)	TEL (029) 848-5080	FAX (029) 855-1135
東京営業所	〒105-0001	東京都港区虎ノ門3-8-21 (虎ノ門33森ビル5階)	TEL (03) 3436-0491	FAX (03) 3433-6997
中部営業所	〒430-8587	浜松市中区砂山町325-6 (日本生命浜松駅前ビル)	TEL (053) 459-1112	FAX (053) 459-1114
大阪営業所	〒541-0052	大阪市中央区安土町2-3-13 (大阪国際ビル10階)	TEL (06) 6271-0441	FAX (06) 6271-0450
西日本営業所	〒812-0013	福岡市博多区博多駅東1-13-6 (竹山博多ビル5階)	TEL (092) 482-0390	FAX (092) 482-0550

固体営業推進部 〒435-8558 浜松市東区市野町1126-1 TEL (053) 434-3311 FAX (053) 434-5184