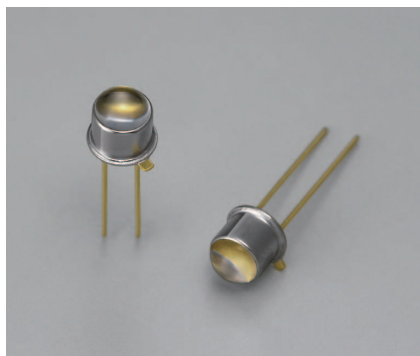


L9437



## 光学式エンコーダ用平行光LED

光学式エンコーダ用に開発された赤外LEDです。従来製品 L8506の非球面レンズの改良を行い、より高い平行度を実現しました。また、プリント基板設計時に制約となるリード線の根元の突起を取り除きました。

### 特長

- ➔ 平行ビーム
- ➔ 均一なスポット光
- ➔ 狭い指向性:  $\pm 5^\circ$
- ➔ 高速応答: 40 MHz typ.
- ➔ 高信頼性

### 用途

- ➔ 光学式エンコーダ

### 絶対最大定格 (指定のない場合は $T_a=25^\circ\text{C}$ )

項目	記号	定格値	単位
逆電圧	VR	5	V
順電流	IF	80	mA
順電流低減率	-	0.25	mA/ $^\circ\text{C}$
許容損失	P	150	mW
動作温度	Topr	-30 ~ +105	$^\circ\text{C}$
保存温度	Tstg	-40 ~ +105	$^\circ\text{C}$

注) 絶対最大定格を瞬でも超えると、製品の品質を損なう恐れがあります。必ず絶対最大定格の範囲内で使用してください。

### 電気的および光学的特性 ( $T_a=25^\circ\text{C}$ )

項目	記号	条件	Min.	Typ.	Max.	単位
ピーク発光波長	$\lambda_p$	IF=30 mA	840	870	900	nm
スペクトル半値幅	$\Delta\lambda$	IF=30 mA	-	45	-	nm
光出力*1	Pe	IF=30 mA	1.25	1.6	-	mW
順電圧	VF	IF=30 mA	-	1.5	1.65	V
逆電流	IR	VR=5 V	-	-	5	$\mu\text{A}$
スポット光サイズ*2	Bw	IF=30 mA	4.0*3	4.3	-	mm
遮断周波数*4	fc	IF=30 mA $\pm$ 4 mA <sub>p-p</sub>	25	40	-	MHz

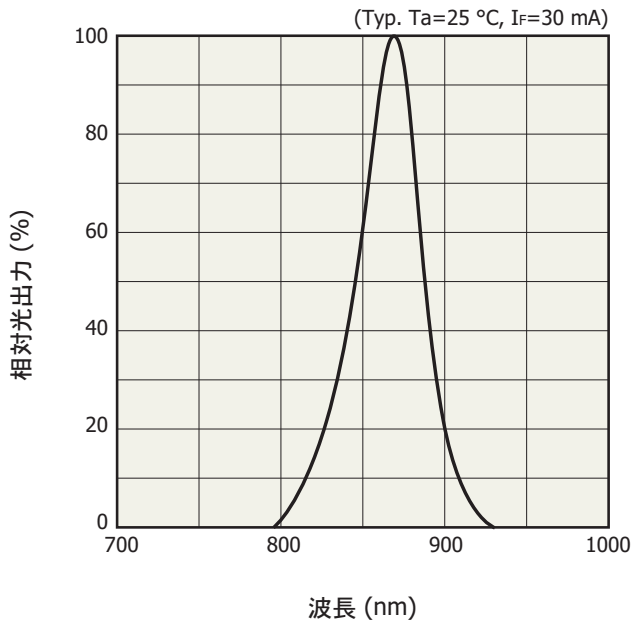
\*1: フォトダイオード (受光面サイズ:  $\phi 8$  mm)とステム底面 (L9437)の距離=25 mm

\*2: 半値全幅, イメージセンサとステム底面 (L9437)の距離=13 mm

\*3: 参考値

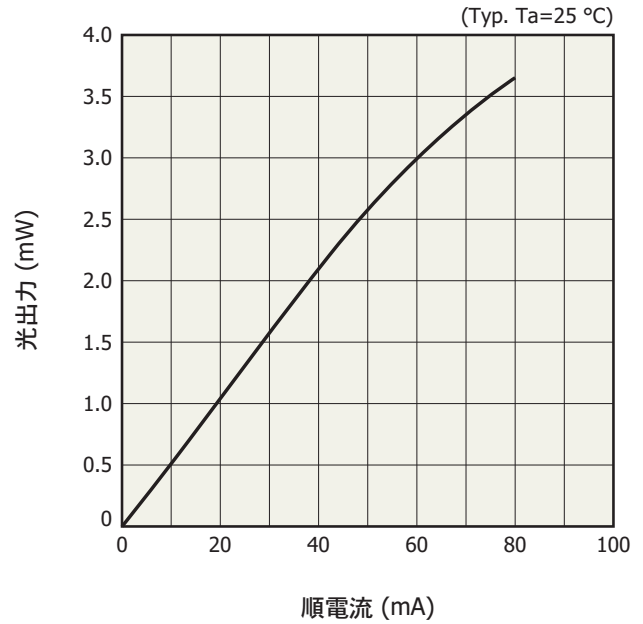
\*4: 光出力が100 kHzを基準として3 dB低下する周波数

## ■ 発光スペクトル



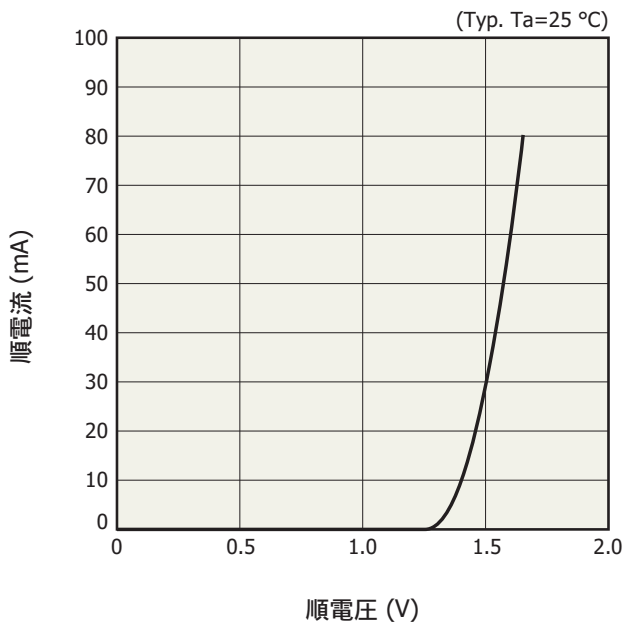
KLEDB0218JA

## ■ 光出力-順電流



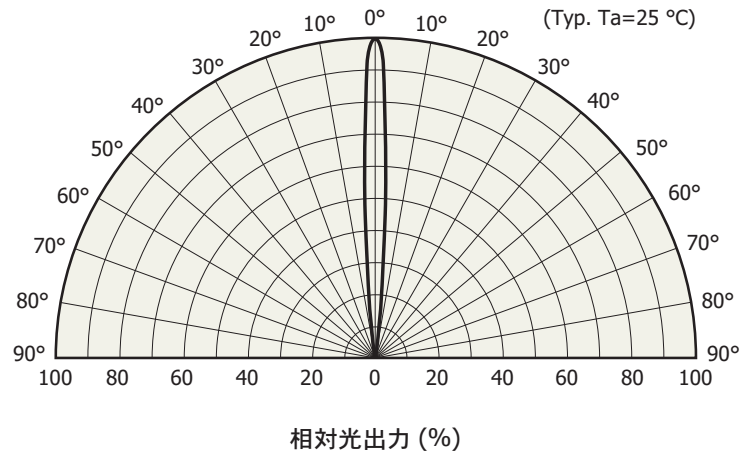
KLEDB0303JA

## ■ 順電流-順電圧



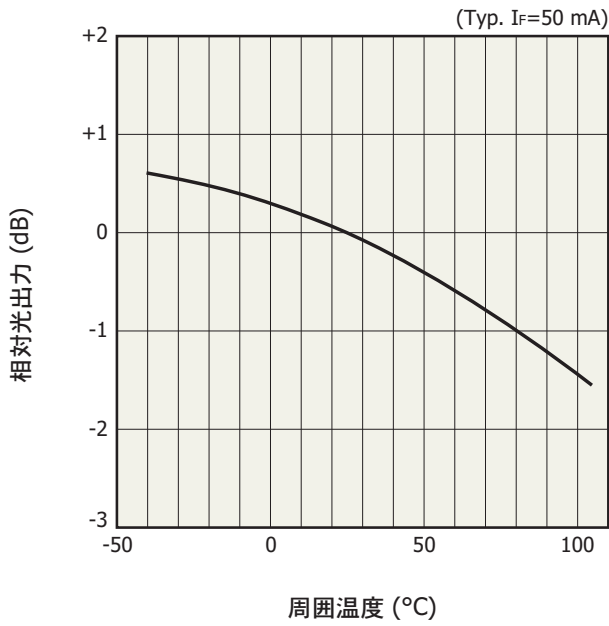
KLEDB0227JC

## ■ 指向特性



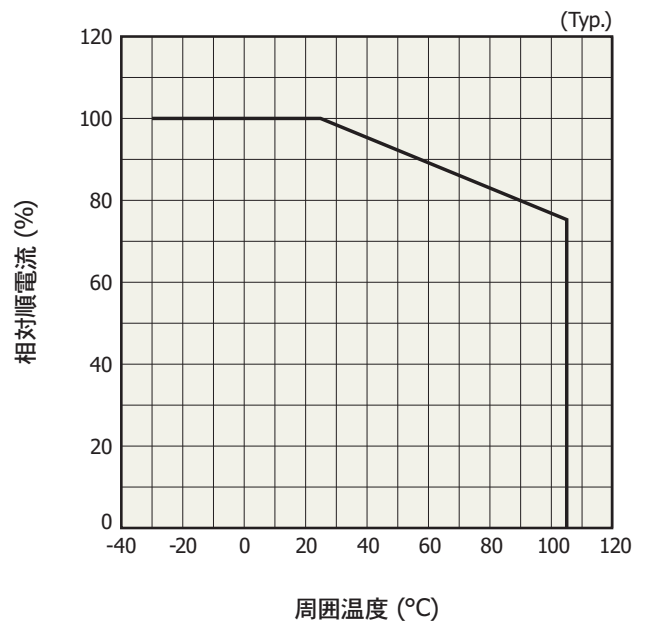
KLEDB0226JB

光出力-周囲温度



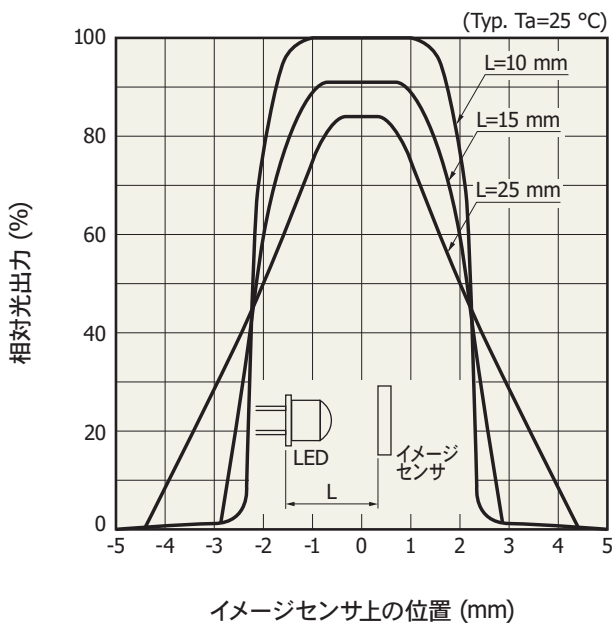
KLEDB02283B

許容順電流-周囲温度



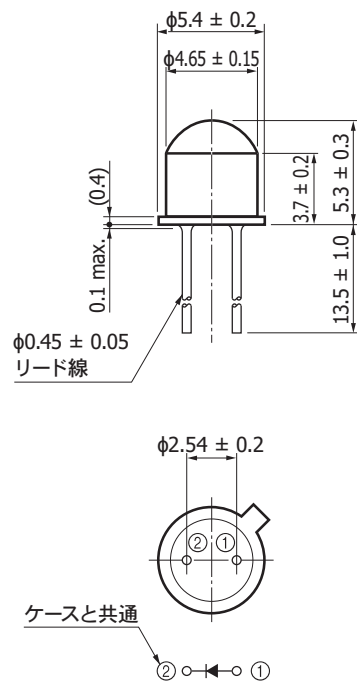
KLEDB02293C

光出力分布



KLEDB02633B

外形寸法図 (単位: mm)



KLEDA00823A

**■ 関連情報**

[www.hamamatsu.com/sp/ssd/doc\\_ja.html](http://www.hamamatsu.com/sp/ssd/doc_ja.html)

**■ 注意事項**

- ・製品に関する注意事項とお願い
- ・メタル・セラミック・プラスチックパッケージ製品／使用上の注意

**■ 技術情報**

- ・LED／技術資料
- ・LED／用語の解説

本資料の記載内容は、平成29年7月現在のものです。

製品の仕様は、改良などのため予告なく変更することがあります。本資料は正確を期するため慎重に作成されたものですが、まれに誤記などによる誤りがある場合があります。本製品を使用する際には、必ず納入仕様書をご用命の上、最新の仕様をご確認ください。

本製品の保証は、納入後1年以内に瑕疵が発見され、かつ弊社に通知された場合、本製品の修理または代品の納入を限度とします。ただし、保証期間内であっても、天災および不適切な使用に起因する損害については、弊社はその責を負いません。

本資料の記載内容について、弊社の許諾なしに転載または複製することを禁じます。

**浜松ホトニクス株式会社**

[www.hamamatsu.com](http://www.hamamatsu.com)

仙台営業所	〒980-0021	仙台市青葉区中央3-2-1 (青葉通プラザ11階)	TEL (022) 267-0121	FAX (022) 267-0135
筑波営業所	〒305-0817	茨城県つくば市研究学園5-12-10 (研究学園スクウェアビル7階)	TEL (029) 848-5080	FAX (029) 855-1135
東京営業所	〒105-0001	東京都港区虎ノ門3-8-21 (虎ノ門33森ビル5階)	TEL (03) 3436-0491	FAX (03) 3433-6997
中部営業所	〒430-8587	浜松市中区砂山町325-6 (日本生命浜松駅前ビル)	TEL (053) 459-1112	FAX (053) 459-1114
大阪営業所	〒541-0052	大阪市中央区安土町2-3-13 (大阪国際ビル10階)	TEL (06) 6271-0441	FAX (06) 6271-0450
西日本営業所	〒812-0013	福岡市博多区博多駅東1-13-6 (竹山博多ビル5階)	TEL (092) 482-0390	FAX (092) 482-0550

固体営業推進部 〒435-8558 浜松市東区市野町1126-1 TEL (053) 434-3311 FAX (053) 434-5184