

メタル・セラミック・プラスチックパッケージ製品

本資料は、当社製のメタル・セラミック・プラスチックパッケージ／光半導体素子（以下「製品」）の一般的な使用上の注意を示します。イメージセンサ、表面実装型製品、未封止製品（チップが露出している光半導体素子）については、それぞれ「イメージセンサ」「表面実装型製品」「未封止製品」の使用上の注意を参照してください。

納入仕様書に使用上の注意が掲載されている場合には、その内容を遵守してください。

1. 取り扱い

製品の取り扱い時に加えて、装置への組み込み後も以下について注意する必要があります。

(1) 基本的な注意事項

- 製品に触れる場合、ピンセットや手袋を使うことを推奨します。素手で触れると、特性、メッキ腐食、はんだぬれ性へ悪影響が発生する場合があります。
- 清浄な場所で作業を行ってください。

(2) 窓材

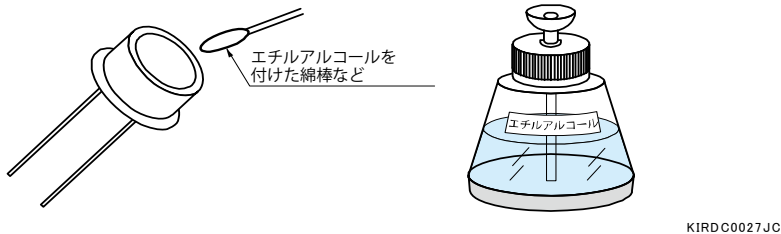
- 窓材に埃・汚れ・傷が付くと、電氣的／光学的特性が悪化する場合があります。窓材に付いた埃・汚れ・傷は光の透過率の低下につながり、感度の低下を招きます。
紫外線検出に用いる場合に、手の油成分が感度を30%低下させた例があります。また、微小スポット光の検出時に、窓材の傷が問題となることがあります。
- 窓材の傷や割れを防止するために強い摩擦や圧力を与えないでください。鋭利なもの・硬いものと窓材との接触を避けてください。特にプラスチックパッケージ・樹脂封止タイプは傷つきやすく、注意する必要があります。
- 窓材に付着した埃は、エアブローを使用して取り除いてください。静電気管理対象品の場合には、静電気を除去するためにイオナイザを併用してください。
- 窓材にエアブローで取れない油脂などの汚れが付着した場合は、傷を付けないようにエチルアルコールを付けた綿棒などで軽くふき取ってください。強くこすったり何度もふき取ったりすると、傷が付いて電氣的／光学的特性や信頼性の低下を招くことがあります。
- 窓材を乾いた布・綿棒でこすらないでください。乾いた布・綿棒でこすると、傷が付いたり静電気が発生したりして故障の原因になります。
- 製品を組み込んだ装置を梱包・輸送する際にも、窓材に汚れや傷が付かないように注意してください。

(3) 振動、衝撃、応力

- 長期間の振動、高頻度の衝撃が製品に加えられた場合、パッケージの破損によって特性が損なわれることがあります。
- 外部から応力が加わった状態で使用すると、製品内部や接続部が破損する場合があります。

- 光学フィルタ付製品の一部は、フィルタ部に過大な力、継続的な振動が加わると、フィルタが脱落することがあります。

【図 1】窓材の汚れは、エチルアルコールを付けた綿棒などを用い、軽くふき取る



(4) 洗浄

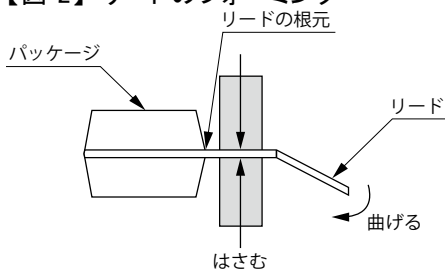
できるだけ溶剤による洗浄を行わないでください。やむを得ず行う場合は、以下の点に注意してください。

- エチルアルコールなどのアルコール類を使用してください。特にプラスチックパッケージは、使用する溶剤によってはパッケージ材が侵食されたり膨潤したりすることがあります。
- あらかじめ実験を行って、洗浄方法に問題がないことを確認してください。
- 超音波洗浄や蒸気洗浄は、製品に致命的なダメージを与える場合がありますので行わないでください。浸漬洗浄を推奨します。
- 無洗浄はんだを用いて実装した場合、フラックスを洗浄しないでください。洗浄すると端子間リークなどが起こり、動作不良が発生する場合があります。

(5) リードの処理

- プリント基板のリードの挿入穴間隔は、製品のリード間隔に合わせて設計してください。プリント基板の挿入穴間隔と製品のリード間隔が一致しない場合には、製品を無理に挿入しないでください。
- リードのフォーミングや切断は、はんだ付けの前に行ってください。リード根元部分を固定し、パッケージ内のリードに機械的ストレスが加わらないようにしてリードのフォーミングや切断を行ってください。リード根元からフォーミングを行うと、パッケージのクラックなどのダメージを与える場合があります。やむを得ず、はんだ付け後にリード切断を行う場合は、はんだ付け部分が固まった後に行ってください。

【図 2】リードのフォーミング



(6) 温度、湿度

- 光学フィルタ付製品の一部は、吸湿によって光の透過率が低下することがあります。
- プラスチックパッケージ・樹脂封止タイプは、長期の高温環境下で樹脂が黄変し、短波長光の透過率が低下することがあります。

(7) ハイパワー光の照射

- プラスチックパッケージ・樹脂封止タイプにハイパワーの光を照射する場合、熱により樹脂が損傷することがあります。
- ハイパワー光の照射によって素子温度が上がる場合があるため、放熱などの対策が必要です。
- 強い外乱光や受光窓以外からの光の入射は、製品の出力に影響を与えます。光学設計時に配慮してください。

(8) 紫外線の照射

- ハイパワーの紫外線を長時間、製品に照射すると、窓材の透過率が低下する、受光部の感度が低下するなど、製品の特性が劣化します。計測時以外には光源をオフする、またはメカニカルシャッタを使用するなど、紫外線を製品にできるだけ照射しないように配慮してください。また、樹脂で窓材を接着した製品においては、窓材接着部へ紫外線を照射すると、樹脂の劣化やアウトガスの発生によりフォトダイオードの感度低下を助長させます。できるだけ窓材接着部へ紫外線を照射しないように、光学系の工夫などをしてください。

(9) X線の照射

- ハイパワーのX線を長時間、製品に照射すると、シンチレータの発光出力の低下、受光部の感度の低下、回路部の故障、暗電流の上昇など、製品の特性が劣化します。受光部以外を遮蔽材で覆うなど、できるだけ受光部のみにX線を照射してください。また、計測時以外にはX線源をオフする、またはメカニカルシャッタを使用するなど、X線を製品にできるだけ照射しないように配慮してください。

(10) 電氣的接続

- 電源によっては、電源ON時に、サージ（異常に高い電圧が瞬間的に発生する現象）が発生し、製品に損傷を与えることがあります。適切な電源を選定してください。
- 複数のバイアスを加える製品では、バイアスの印加順が個別に定められているものがあります。

(11) 外来ノイズ

- 電氣的な外来ノイズが多い環境で使用すると、製品の誤動作を招くことがあります。周辺機器のノイズ対策を行ってください。

(12) 各種ストレス

- 製品にかかるストレス（温度、湿度、電圧、電流、電力など）を軽減（ディレーティング）することで、製品寿命を長くする（故障率を下げる）ことができます。データシートに掲載された絶対最大定格よりも低い値に設定して、故障の可能性を減らすことを推奨します。また、不必要に高いストレスは避けてください。

2. 保管

- ぬらしたり、直射日光・有害ガス・塵埃に曝したり、急激な温度変化がある場所で保管することは避けてください。
- 防湿袋に梱包された製品は、リードの酸化や汚れ、パッケージの吸湿を防止するため、使用直前まで開封しないでください。防湿袋未開封の状態であっても、ぬらしたり、直射日光・有害ガス・塵埃に曝したり、急激な温度変化がある場所で保管したり、夜間の空調停止などによって湿度を上昇させることは避けてください。
- 製品や包装に過度の荷重がかからないようにしてください。製品や包装を積み重ねて保管しないでください。
- 製品を別のケースに移し変えて保管する場合には、静電気を帯びにくいケースを使用してください。静電気管理対象品の場合は、導電性のケースに製品を入れてください。

- 良好でない環境下に置かれた場合（推奨保管条件【表 1】を超える場合）、はんだ付け性の低下やリードのさび、電気的特性の低下を招くことがあります。データシート・納入仕様書で保管条件が設定されている場合には、それに従ってください。
- 防湿袋に梱包された製品については、防湿梱包の密封に異常がある場合、シリカゲルは吸湿により紺から赤に変色します。開封時にシリカゲルの変色の有無を確認してください。異常が確認された場合は、当社にご連絡ください。
- テーピング包装品の場合、リールから引き出したテープを、そのままの状態でも長時間放置しないでください。また、テープを必要以上に折り曲げないでください。

【表 1】 推奨保管条件

項目		保管条件	備考
防湿袋に梱包されていない製品		温度: 15 °C~35 °C 湿度: 45%~75%	
防湿袋に梱包された製品	梱包未開封品	温度: 15 °C~35 °C 湿度: 45%~75% 期間: 12 ヶ月以内	防湿梱包に鋭利なものが接触すると、穴があくことがありますので注意してください。
	梱包開封品	温度: 15 °C~35 °C 低湿度デシケータに保管 期間: 3 ヶ月以内	

3. はんだ付け

パッケージの種類によって、はんだ温度／時間が異なります。また、使用する基板・はんだごて・フロー槽などによって、製品が受ける影響が異なります。はんだ温度／時間などのはんだ条件の設定時には、推奨はんだ条件例【表 2】を参考にあらかじめ実験を行って、製品に問題が発生しないことを確認してください。データシート・納入仕様書ではんだ付け条件が設定されている場合には、それに従ってください。

【表 2】 推奨はんだ条件例

パッケージ	はんだ温度	はんだ付け時間	備考
メタル	260 °C以下	10 秒以内	
セラミック	260 °C以下	5 秒以内	パッケージ本体から 1.5 mm 以上離れた位置にはんだ付けする【図 3】
プラスチック	230 °C以下	5 秒以内	パッケージ本体から 1 mm 以上離れた位置にはんだ付けする

(1) 特に注意すること

- はんだごてのこて先温度やはんだ時間に十分に配慮して、高温・長時間のはんだ付けを行わないでください。高温・長時間のはんだ付けを行うと、パッケージのクラック、窓材の剥離が発生することがあります。
- はんだ付け時に、はんだやフラックスの飛散によって、窓材に汚れが付着しないように工夫をしてください。

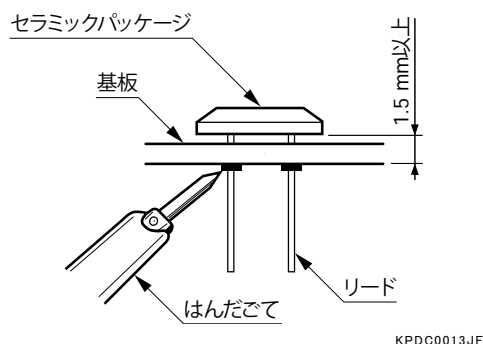
(2) フラックス

- 無洗浄はんだかロジン系フラックスを使用してください。酸性やアルカリ性がある程度強いフラックスや無機系フラックスを使用すると、リードが腐食することがあります。

(3) はんだごてを使用する場合

- 静電気の影響を避けるため、はんだごては絶縁抵抗が10 M Ω 以上でアース付きのものを使用してください。
- 推奨はんだ条件例【表 2】を参考にして、はんだごてのこて先温度の設定をしてください。はんだごてを製品のパッケージ部に接触させないでください。機械的／光学的損傷の原因となります。
- 製品のパッケージ部に応力がかからない状態で、はんだ付けしてください。応力を加えた状態ではんだ付けをすると、はんだ付け後に応力が残り、劣化しやすくなります。

【図 3】 セラミックパッケージのはんだ付け



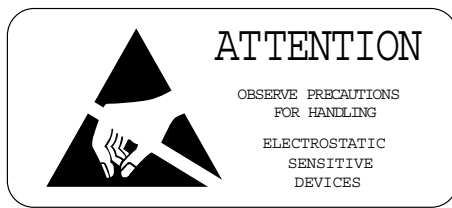
(4) フロー（浸漬）はんだ付け

- フローはんだ付けでは、リード部のみをはんだ槽に浸漬して、はんだ付けを行ってください。パッケージ部をはんだ槽へ浸漬させないでください。浸漬すると、機械的／光学的損傷を受けることがあります。
- リードおよびパッケージに外力が加わらないように注意して、フローはんだ付けをしてください。外力を加えた状態でフローはんだ付けをすると、応力が残り製品が劣化しやすくなります。

4. 静電気管理対象品

静電気の影響を受けやすい静電気管理対象品の梱包には、静電気注意ラベル【図 4】が表示されています。静電気管理対象品を取り扱う場合は、静電気による破壊および劣化の防止のために以下の注意が必要です。

【図 4】 静電気注意ラベル



(1) 作業場および設備など

- 作業機の表面には導電マット (750 k Ω ~ 1 G Ω)を敷いて、接地してください。
- 作業場所の床には導電床を用いるか導電マットを敷いて、接地してください。
- 製造設備・検査装置はすべて接地してください。
- 湿度は 50%前後にしてください。湿度が低いと静電気が発生しやすく、高いと吸湿しやすくなります。

(2) 取り扱い

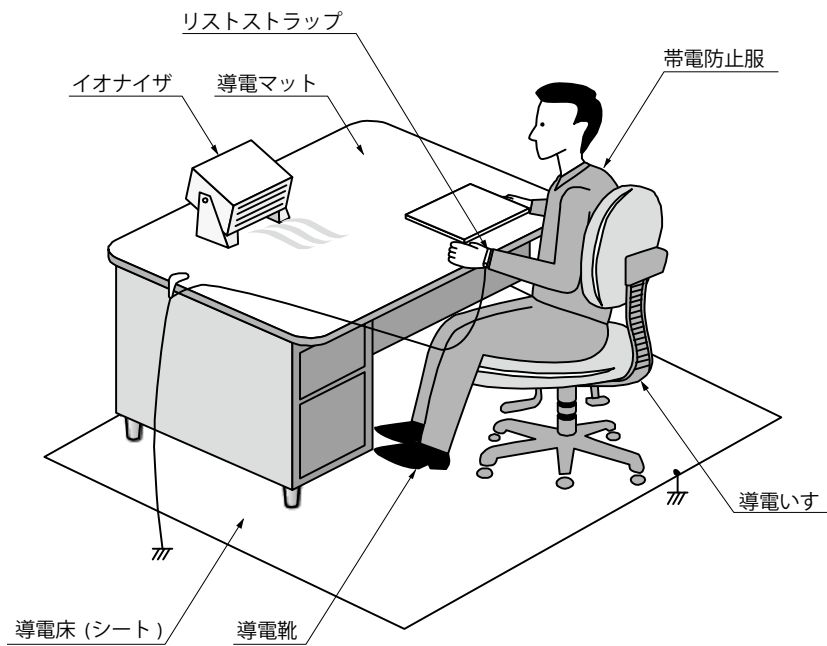
- 製品の取り扱い時には、イオナイザなどを用いて除電することを推奨します。
- 帯電防止服、導電靴 (100 k Ω ~ 100 M Ω)を着用してください。
- リストストラップ (750 k Ω ~ 35 M Ω の保護抵抗入り)を素肌に直接接触するようにして着用し、接地してください。リストストラップが保護抵抗入りでない場合は、漏電によって感電することがあり非常に危険です。また、導電性の指サックまたは手袋を使用してください。
- 製品を取り扱うピンセットなどの道具も帯電する場合があります。必要に応じて接地してください。
- はんだごては、絶縁抵抗が 10 M Ω 以上で、こて先が接地されたものを使用してください。
- 製品が誘導帯電した場合に金属へ接触すると、放電により過大電流が流れ、静電破壊する恐れがあります。誘導帯電を防ぐため、帯電する恐れがある物 (プラスチック・ビニールなどの絶縁物、PC のディスプレイ・キーボードなど)を製品に近づけないでください。近づけるだけで製品が誘導帯電する場合があります。やむを得ず近づける場合には、帯電の危険がある物をイオナイザなどにて除電してください。
- 製品を摩擦すると帯電する恐れがあります。やむを得ず摩擦する場合は、イオナイザなどにて除電してください。
- 周辺装置類は必ず接地して、漏洩電圧によりサージが加わらないようにしてください。測定器などから絶対最大定格を超えた電圧が加わらないようにしてください (特に電源のオン/オフ時)。サージが加わる恐れのある場合は、フィルタ (抵抗・コンデンサで構成)を入れて保護してください。動作中は、電源ラインや出力ラインに接続されているコネクタなどを付けたり外したりしないでください。

(3) 運搬、保管、包装

- 製品を導電性のマットに挿して (リードの短絡)、導電性のケースに入れてください。実装基板も導電性のケースに入れてください。プラスチック・発泡スチロールなどは、運搬時の振動などで静電気が発生し、製品の破壊もしくは劣化の原因となるため、使用しないでください。
- 運搬ケース・保管棚は、導電性のものを使用してください。
- 高電圧・高電磁界を発生する機器の近くでは、製品を保管しないでください。

注) 上記の静電気対策については、必ずしもすべてを行う必要はありません。想定される障害の程度に応じて対策を施してください。

【図 5】 静電気対策の例



KOTH0031JB

5. ダンボール箱の取り扱い

製品は、ダンボール箱に入れて出荷されます。ダンボール箱の取り扱いについては、ダンボール箱の注意表示に従ってください。

【図 6】 ダンボール箱の注意表示



KOTH0030JC