

測距用フォト IC

目次

1. 概要	1
2. 使い方	1
2-1. 構成例	1
3. 動作原理	2
3-1. 位相差 (間接)TOF (Time-of-Flight)	2
3-2. タイミングチャート	4
3-3. 電荷排出機能	5
3-4. 非破壊読み出し	6
3-5. 外乱光による信号の減算	6
3-6. LED の発光パルスのタイミング	7
4. 構成	8
5. 特性	9

1. 概要

測距用フォト IC は、受光部と信号処理回路を一体化した間接 TOF 方式用の測距デバイスです。本センサは、パルス変調した光が対象物で反射して戻るまでの時間に比例した信号を出力します。その出力値から対象物までの距離を計算できます。測距用フォト IC は低電圧 (3.3 V) 駆動で、I²C インターフェース/SPI に対応したタイプです。

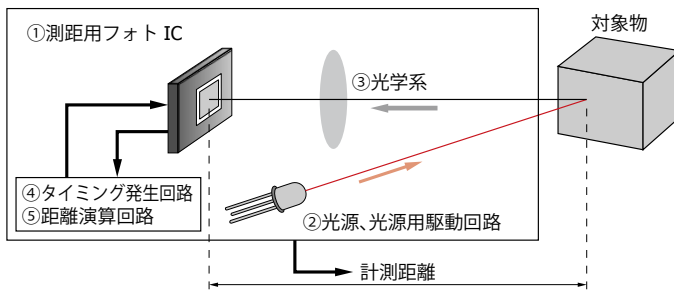
光源には、一般的に高速応答・高出力の LED または LD を利用します。測距用フォト IC 内蔵の I²C タイミング回路に接続した外付けの光源ドライバを用いて、光源を同期させて発光させます。光源からの光が対象物で反射して、測距用フォト IC に到達するまでの時間 (遅れ時間) に相当する情報を測距用フォト IC が電荷/電圧変換して出力します。遅れ時間に相当する出力電圧と光速 ($c=3 \times 10^8$ m/s) より、外付けの距離演算回路が対象物までの距離を演算します。

2. 使い方

2-1. 構成例

測距用フォト IC を使用した距離計測システムの構成例を図 2-1 に示します。測距用フォト IC、光源および光源用駆動回路、投/受光の光学系、タイミング発生回路、距離演算回路から構成されています。距離精度は、光源の発光量や投/受光の光学系に大きく依存します。

[図 2-1] 距離計測システムの構成例



KPIC0311JA

3. 動作原理

3-1. 位相差 (間接)TOF (Time-of-Flight)

測距用フォト IC の受光部のタイミングチャートを図 3-1 に示します。蓄積電荷 Q_1 および Q_2 をそれぞれの積分容量 C_{fd1} 、 C_{fd2} において電荷-電圧変換した出力電圧 V_{out1} 、 V_{out2} は式 (3-1)(3-2)で表されます。

$$V_{out1} = Q_1/C_{fd1} = N \times I_{ph} \times \{(T_0 - T_d)/C_{fd1}\} \dots (3-1)$$

$$V_{out2} = Q_2/C_{fd2} = N \times I_{ph} \times (T_d/C_{fd2}) \dots (3-2)$$

C_{fd1} , C_{fd2} : 各出力の積分容量

N : 電荷転送クロック回数

I_{ph} : 光電流

T_0 : パルス幅

T_d : 遅延時間

式 (3-1)(3-2)において $C_{fd1}=C_{fd2}$ の場合の遅延時間 T_d は、式 (3-3)で表されます。

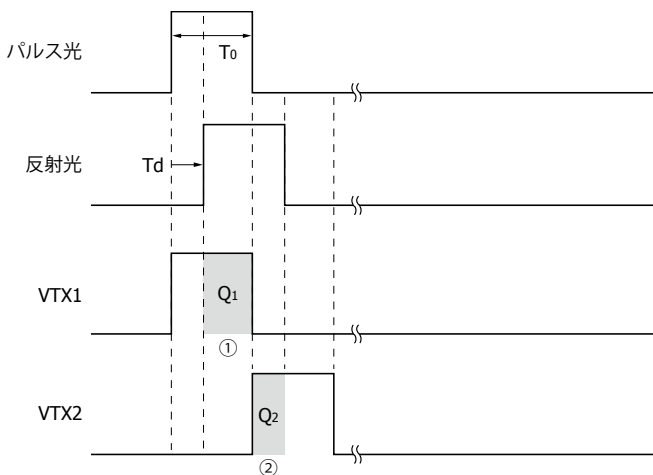
$$T_d = \{V_{out2}/(V_{out1} + V_{out2})\} \times T_0 \dots (3-3)$$

距離に応じて出力された値 (V_{out1} , V_{out2})を用いて、距離 (L)を式 (3-4)で表すことができます。

$$L = 1/2 \times c \times T_d = 1/2 \times c \times \{V_{out2}/(V_{out1} + V_{out2})\} \times T_0 \dots (3-4)$$

c : 光速 (3×10^8 m/s)

[図 3-1] 受光部のタイミングチャート



KMPDC0470JA

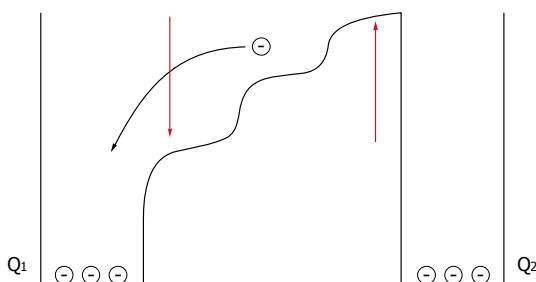
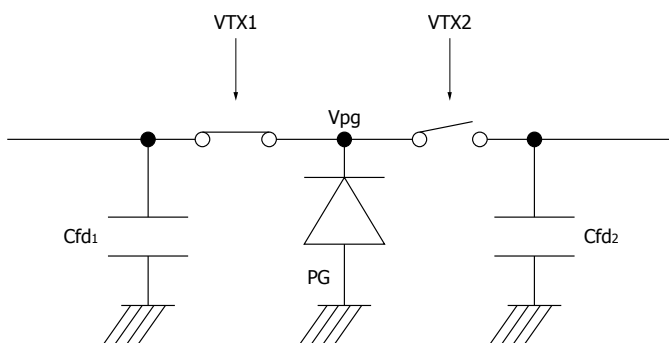
測距用フォト IC の受光部構造および表面ポテンシャルを図 3-2 に示します。一般的な CMOS イメージセンサは単一電源駆動が可能ですが、受光部から蓄積部へ電荷を転送するのに μs オーダーの時間が必要です。一方 CCD イメージセンサは、高速電荷転送が可能 (ns オーダー) ですが、高電圧、複数の印加電圧が必要です。

距離情報を取得するために必要な高速電荷転送 (数十 ns \sim)を実現するために、当社は CMOS プロセスにおいて、CCD のような高速電荷転送が可能な画素構造を開発しました。これにより、測距用フォト IC は距離測定に必要とされる高速の電荷転送が可能となりました。

1 回のパルス発光で発生する電子数は数 e 程度です。このため、図 3-2 の動作を数千回 \sim 数万回繰り返した後に、蓄積された電荷の読み出しを行います。なお繰り返す回数は、入射光量や、必要とされる距離精度などによって変わります。

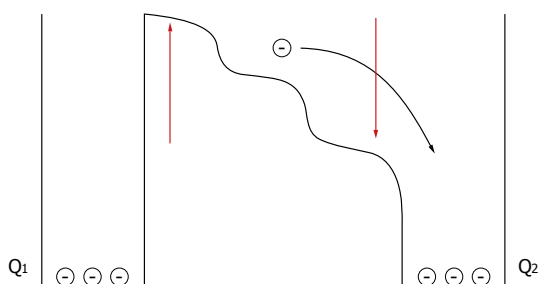
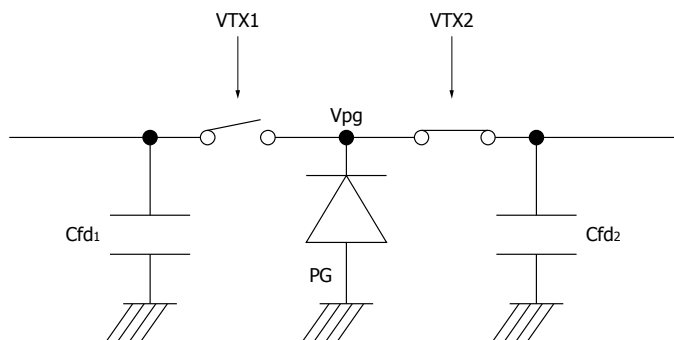
[図 3-2] 受光部構造、表面ポテンシャル

(a) VTX1: オン, VTX2: オフ (図 3-1 ①の場合)



KMPDC0471EA

(b) VTX1: オフ, VTX2: オン (図 3-1 ②の場合)

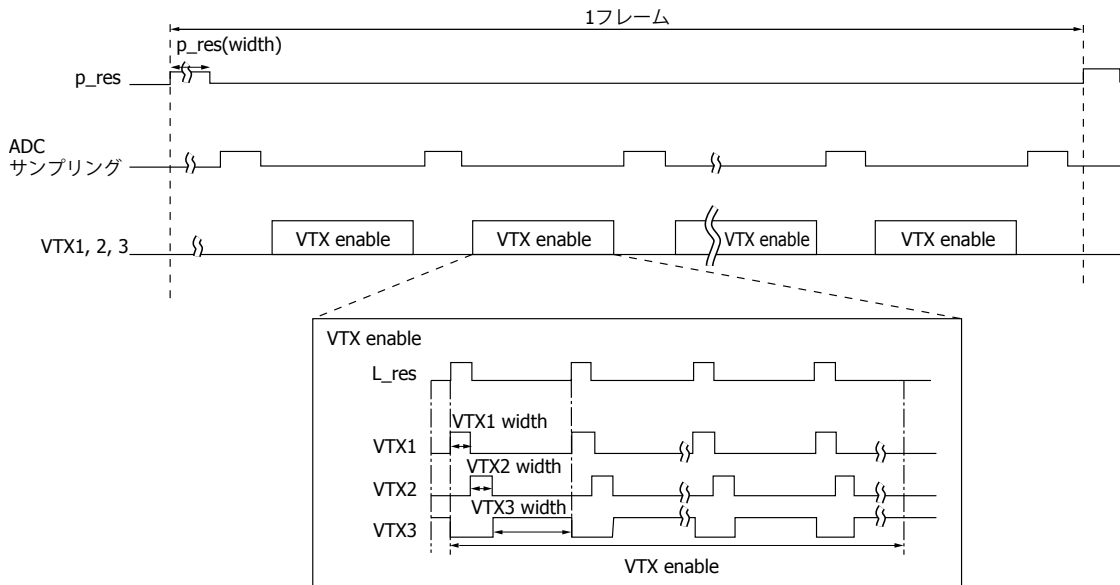


KMPDC0472EA

3-2. タイミングチャート

1 フレーム中で 2 回の信号読み出しを行ったときのタイミングチャートを図 3-3 に示します。1 回目は画素リセット直後の信号を読み出し、2 回目は信号蓄積後の信号を読み出します。パルス発光、信号蓄積、画素の電荷転送は、枠内の期間に繰り返し実行されます。なおパルス発光の回数は、必要な距離精度に合わせて変更する必要があります。非破壊読み出しを行う場合は、蓄積された信号を読み出した後にパルス発光、信号蓄積、信号読み出しを繰り返します。そのとき画素リセット、リセットレベル読み出しを行いません。

[図 3-3] タイミングチャート



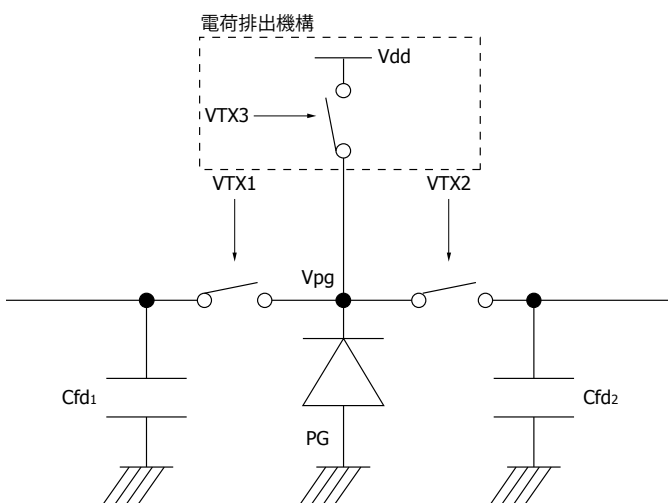
KPIC0280JA

3-3. 電荷排出機能

測距用フォト IC には、受光部にて発生した電荷を転送する電荷転送ゲート (VTX1, VTX2)とともに、不要な電荷を排出する電荷排出ゲート (VTX3)があります。VTX1=VTX2=オフ、VTX3=オンのとき、信号電荷が蓄積されずに電荷排出機能がオンになり、非発光期間における外乱光などによる不要な電荷を排出することができます。電荷排出機能により、以下が可能になります。

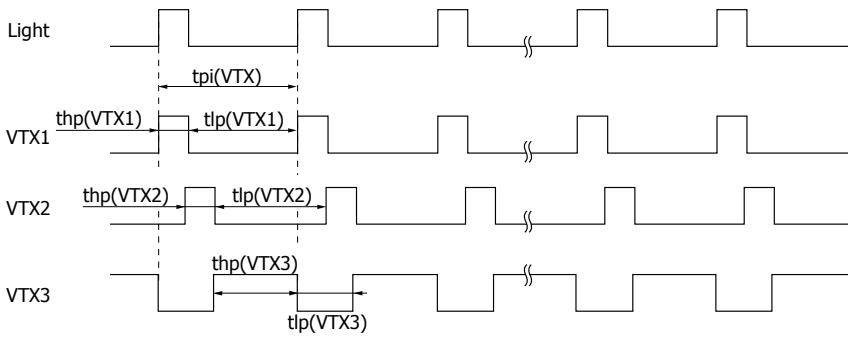
- ① 高速パルス光の検出
パルスレーザーダイオードなどの高速パルス光による信号電荷を効率よく蓄積することができます。
- ② シャッタ動作

[図 3-4] 受光部の構造



KMPDC0635JA

[図 3-5] 受光部のタイミングチャート



KMPDC0634JA

3-4. 非破壊読み出し

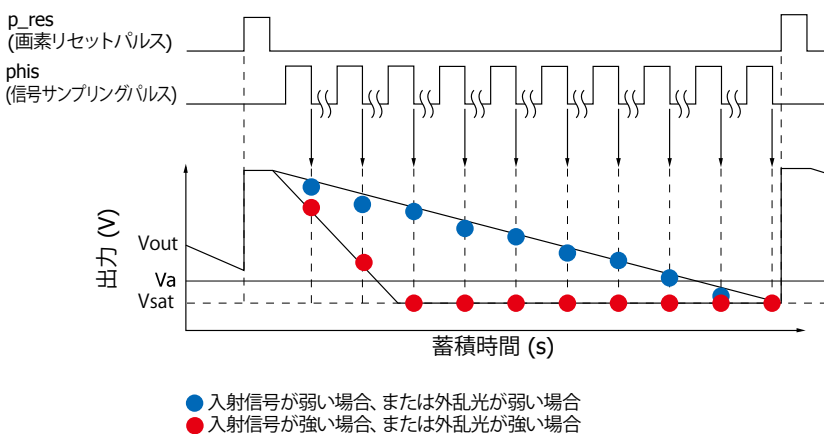
入射信号が強い場合（対象物が近距離にあり、高い反射率の場合）、または外乱光が強い場合、測距用フォト IC が飽和しやすいため蓄積時間を短くする必要があります。入射信号が弱い場合、または外乱光が弱い場合は、蓄積時間を長くする必要があります。

非破壊読み出しによって、これらを解決することができます。非破壊読み出しでは、1 フレーム中で異なる蓄積時間の信号を読み出すことが可能です。最適な蓄積時間の信号を選択することによって、広いダイナミックレンジを実現できます。

なお非破壊読み出しで得られた任意の 2 点の信号を差分演算することにより、画素内に発生するリセットノイズをキャンセルできます。

また、非破壊読み出しにおいて、閾値電圧 (V_a)を設定し [図 3-6]、閾値を超えない信号を選択することによって、さらに広いダイナミックレンジを実現できます。なお、これを行うためには、信号処理回路を外付けする必要があります。

[図 3-6] 非破壊読み出し



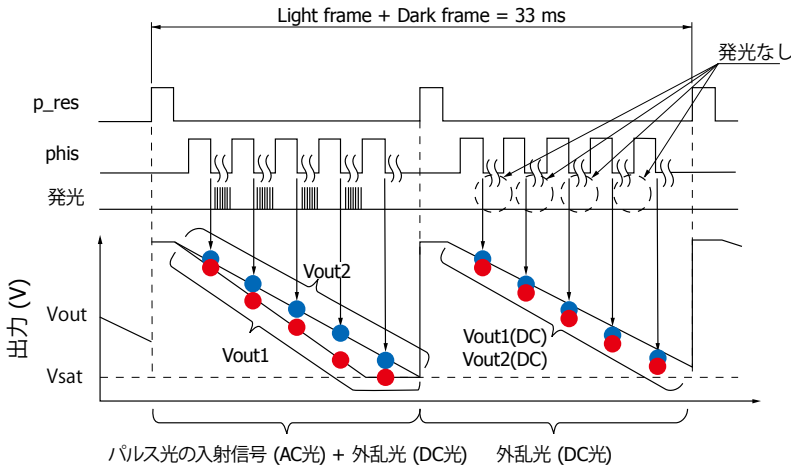
KMPDC0636JA

3-5. 外乱光による信号の減算

電荷排出機能により、発光期間に蓄積された不要な電荷の排出が可能です。しかし非発光期間 ($VTX1=VTX2=$ オン)にも、外乱光などによる不要な電荷が蓄積されます。この不要な電荷を除去するために、明フレームと暗フレームのデータを差分演算して AC 信号分だけを抽出します。明フレームでは、LED が発光するため受光部に入射する光にはパ

ルス光 (AC光)と外乱光 (DC光)が含まれます。暗フレームでは、LEDが発光しないため受光部に入射する光には外乱光だけが含まれます。

[図 3-7] 外乱光による信号の減算機能



$$L \propto (1/2) \times c \times T_o \times \left[\frac{V_{out2} - V_{out2(DC)}}{V_{out1} - V_{out1(DC)}} + \frac{V_{out2} - V_{out2(DC)}}{V_{out1} - V_{out1(DC)}} \right]$$

- L: 対象物までの距離
- c: 光速
- To: パルス幅
- Vout1, Vout2: 信号光による出力
- Vout1(DC), Vout2(DC): 外乱光による出力

KPIC0312JA

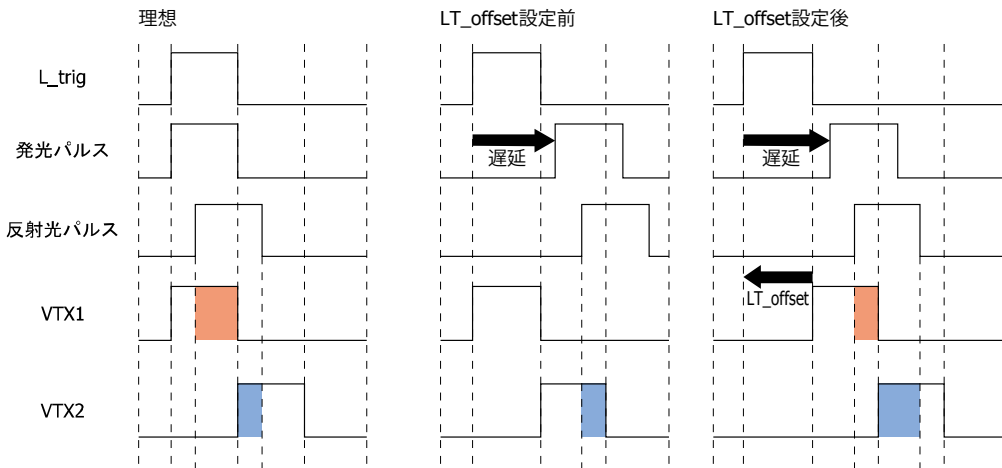
3-6. LED の発光パルスのタイミング

測距用フォト IC の端子 L_trig (光パルストリガ)を LED 駆動回路に接続して LED を発光させます。VTX1、発光パルス、L_trig が同じタイミングであることが理想ですが (図 1-8 左)、実際には以下の要因により発光パルスは遅延します。

- ・配線
- ・LED 駆動回路の応答速度
- ・LED の応答速度

図 3-8 中央のように発光パルスの遅延が大きいと、反射光による信号が VTX1 に入らず、距離算出が不可能になります。この対策としては、L_trig を VTX1 よりも早く発生させて、VTX1 に反射光の信号が含まれるようにする方法があります (図 3-8 右)。そのためには I²C レジスタの LT_offset を設定してください。LT_offset が初期値 1 のときは、L_trig と VTX1 は同時に発生します。LT_offset を 1 増やすごとに、L_trig は 20 ns ずつ早くなります。

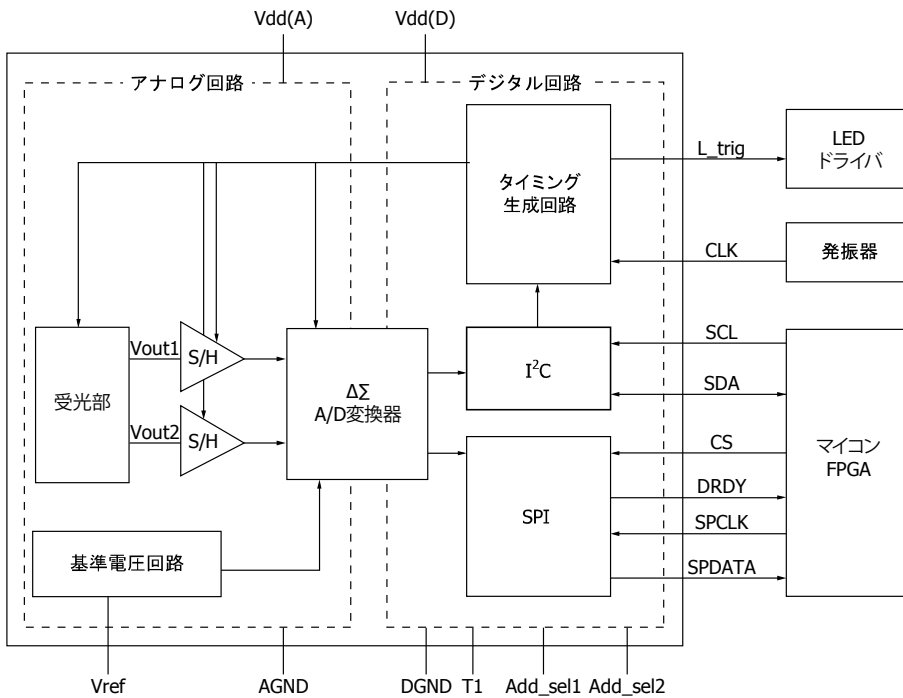
[図 3-8] LT_offset 設定による反射光パルスの検出



KPIC0307JA

4. 構成

[図 4-1] ブロック図



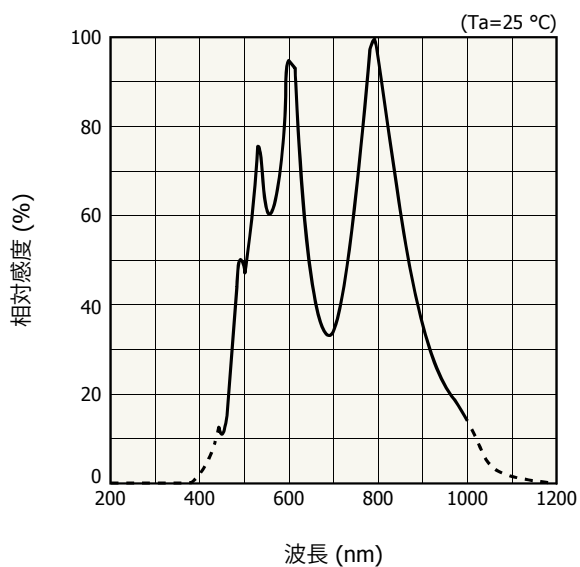
KPIC0278JB

[表 4-1] 構成

構成部	説明
受光部	LED の発光と同期して反射光を受光して、反射光の遅延に比例した電圧 Vout1、Vout2 を出力します。
S/H	サンプルホールド回路。Vout1 と Vout2 を保持します。
$\Delta\Sigma$ ADC	S/H に保持された Vout1 と Vout2 を順次 A/D 変換します。
I ² C	外部とデータ通信を行います。書き込み・読み出しの機能を持ちます。
SPI	外部とデータ通信を行います。Vout1 と Vout2 の読み出し機能のみを持ちます。
タイミング生成回路	受光部、S/H、ADC、LED 発光の同期動作に必要な信号を生成します。LED と LED ドライバを別途用意して、接続する必要があります。
基準電圧回路	ADC の基準電圧を生成します。Vref 端子にノイズフィルタ用容量を接続します。

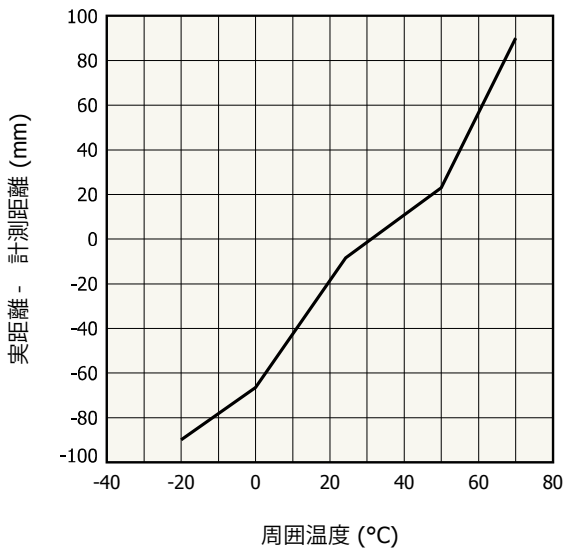
5. 特性

[図 5-1] 分光感度特性



KPICB0198JB

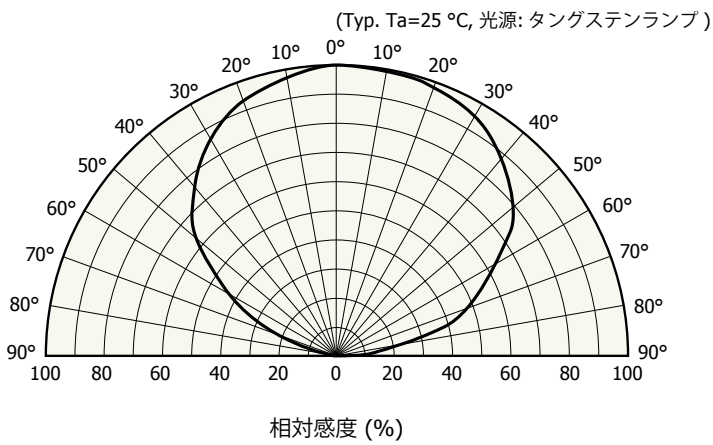
[図 5-2] 距離ドリフト—温度



KPICB0231JA

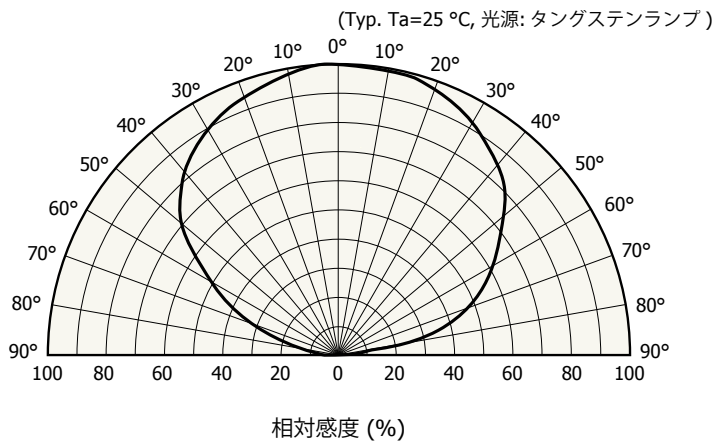
[図 5-3] 指向特性

(a) X 方向



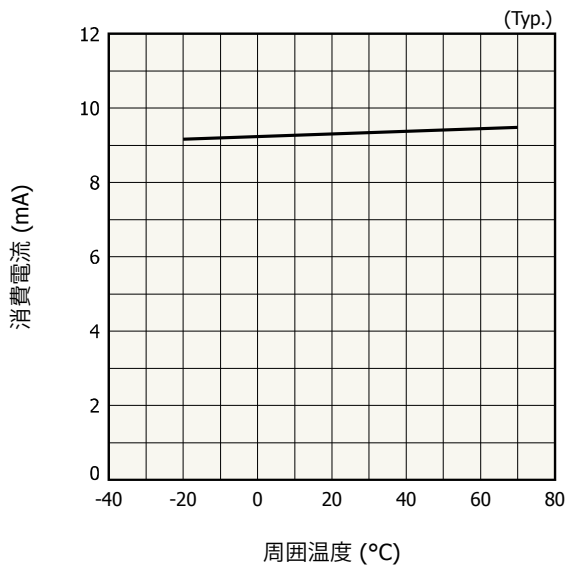
KPICB0232JA

(b) Y 方向



KPICB0233JA

[図 5-4] 消費電流—周囲温度



KPICB0234JA

浜松ホトニクス株式会社

www.hamamatsu.com

仙台営業所	〒980-0021	仙台市青葉区中央3-2-1 (青葉通プラザ11階)	TEL (022) 267-0121	FAX (022) 267-0135
筑波営業所	〒305-0817	茨城県つくば市研究学園5-12-10 (研究学園スクウェアビル7階)	TEL (029) 848-5080	FAX (029) 855-1135
東京営業所	〒105-0001	東京都港区虎ノ門3-8-21 (虎ノ門33森ビル5階)	TEL (03) 3436-0491	FAX (03) 3433-6997
中部営業所	〒430-8587	浜松市中区砂山町325-6 (日本生命浜松駅前ビル)	TEL (053) 459-1112	FAX (053) 459-1114
大阪営業所	〒541-0052	大阪市中央区安土町2-3-13 (大阪国際ビル10階)	TEL (06) 6271-0441	FAX (06) 6271-0450
西日本営業所	〒812-0013	福岡市博多区博多駅東1-13-6 (竹山博多ビル5階)	TEL (092) 482-0390	FAX (092) 482-0550

固体営業推進部 〒435-8558 浜松市東区市野町1126-1 TEL (053) 434-3311 FAX (053) 434-5184