

アンプ付フォトダイオードアレイ



S11865-64/-128/-256
S11866-64-02/-128-02

フォトダイオードアレイと信号処理ICの組み合わせ

S11865/S11866シリーズは、Siフォトダイオードアレイと信号処理ICを組み合わせたラインセンサです。従来品 (S8865/S8866シリーズ)に比べX線耐性を向上させています。信号処理ICチップはCMOSプロセスで形成され、タイミング発生回路、シフトレジスタ、チャージアンプアレイ、クランプ回路、ホールド回路が内蔵されているため、外付け回路の構成を簡略化できます。また本製品を複数配列することにより、長尺イメージセンサを構成することができます。なお、X線検出用に受光部に蛍光紙を貼ったタイプも用意しています。

専用の駆動回路としてC9118-01 (別売)を用意しています (S11865-256には対応していません)。

特長

- データレート: 1 MHz max.
- 素子間ピッチ: 5タイプを用意
S11865-64: 0.8 mmピッチ × 64 ch
S11865-128: 0.4 mmピッチ × 128 ch
S11865-256: 0.2 mmピッチ × 256 ch
S11866-64-02: 1.6 mmピッチ × 64 ch
S11866-128-02: 0.8 mmピッチ × 128 ch
- 5 V電圧駆動
- 積分アンプアレイによる同時蓄積方式
- シフトレジスタによる時系列信号読み出し
- 低暗電流 (フォトダイオードをゼロバイアス駆動)
- クランプ回路内蔵により低ノイズ、広ダイナミックレンジ
- タイミング発生回路を内蔵し、2種類のパルスで動作
- 受光部に蛍光紙を貼ったタイプ (X線検出用)も用意 (S11865-64G/-128G/-256G, S11866-64G-02/-128G-02)

用途

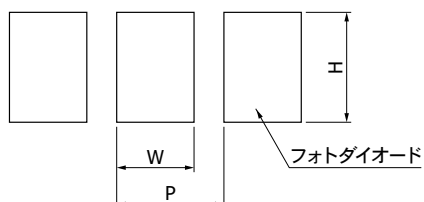
- 長尺ラインセンサ
- X線検出用ラインセンサ

構成

項目	記号*1	S11865-64	S11865-128	S11865-256	S11866-64-02	S11866-128-02	単位
素子間ピッチ	P	0.8	0.4	0.2	1.6	0.8	mm
素子幅	W	0.7	0.3	0.1	1.5	0.7	mm
素子高さ	H	0.8	0.6	0.3	1.6	0.8	mm
素子数	-	64	128	256	64	128	-
有効エリア長	-	51.2	51.2	51.2	102.4	102.4	mm
基板材料	-	ガラスエポキシ					-

*1: 下図参照

受光部拡大図



KMPDC0072JA

■ 絶対最大定格 (指定のない場合はTa=25 °C)

項目	記号	定格値	単位
電源電圧	Vdd	-0.3 ~ +6	V
基準電圧	Vref	-0.3 ~ +6	V
フォトダイオード電圧	Vpd	-0.3 ~ +6	V
ゲイン選択端子電圧	Vgain	-0.3 ~ +6	V
マスター/スレイブ選択電圧	Vms	-0.3 ~ +6	V
クロックパルス電圧	V(CLK)	-0.3 ~ +6	V
リセットパルス電圧	V(RESET)	-0.3 ~ +6	V
外部スタートパルス電圧	V(EXTSP)	-0.3 ~ +6	V
動作温度*2	Topr	-5 ~ +60	°C
保存温度*2	Tstg	-10 ~ +70	°C

*2: 結露なきこと

高温環境においては、製品とその周囲で温度差があると製品表面が結露しやすく、特性や信頼性に影響が及ぶことがあります。
注) 絶対最大定格を一瞬でも超えると、製品の品質を損なう恐れがあります。必ず絶対最大定格の範囲内で使用してください。

■ 推奨端子電圧 (Ta=25 °C)

項目	記号	Min.	Typ.	Max.	単位	
電源電圧	Vdd	4.75	5	5.25	V	
基準電圧	Vref	4	4.5	4.6	V	
フォトダイオード電圧	Vpd	-	Vref	-	V	
ゲイン選択端子電圧	Vgain	Highゲイン	Vdd - 0.25	Vdd	Vdd + 0.25	V
		Lowゲイン	0	-	0.4	V
マスター/スレイブ選択電圧	Vms	Highレベル*3	Vdd - 0.25	Vdd	Vdd + 0.25	V
		Lowレベル*4	0	-	0.4	V
クロックパルス電圧	V(CLK)	Highレベル	3.3	Vdd	Vdd + 0.25	V
		Lowレベル	0	-	0.4	V
リセットパルス電圧	V(RESET)	Highレベル	3.3	Vdd	Vdd + 0.25	V
		Lowレベル	0	-	0.4	V
外部スタートパルス電圧	V(EXTSP)	Highレベル	Vdd - 0.25	Vdd	Vdd + 0.25	V
		Lowレベル	0	-	0.4	V

*3: パラレル

*4: シリアル2段目以降

■ 電気的特性 [Ta=25 °C, Vdd=5 V, V(CLK)=V(RESET)=5 V]

項目	記号	Min.	Typ.	Max.	単位	
クロックパルス周波数*5	f(CLK)	40	-	4000	kHz	
ラインレート*6	LR	S11865-64, S11866-64-02	-	-	14678	ライン/s
		S11865-128, S11866-128-02	-	-	7568	
		S11865-256	-	-	3844	
出力インピーダンス	Zo	-	3	-	kΩ	
消費電流	Ic	S11865-64, S11866-64-02	-	16	-	mA
		S11865-128, S11866-128-02	-	30	-	
		S11865-256	-	60	-	
チャージアンプ帰還容量	Cf	Highゲイン	-	0.5	-	pF
		Lowゲイン	-	1	-	

*5: ビデオデータレートはf(CLK)の1/4です。

*6: クロックパルス周波数により変わります。

■ 電気的特性および光学的特性 [Ta=25 °C, Vdd=5 V, V(CLK)=V(RESET)=5 V, Vgain=5 V (High ゲイン), 0 V (Low ゲイン)]

S11865-64/-128/-256

項目	記号	S11865-64			S11865-128			S11865-256			単位	
		Min.	Typ.	Max.	Min.	Typ.	Max.	Min.	Typ.	Max.		
感度波長範囲	λ	200 ~ 1000			200 ~ 1000			200 ~ 1000			nm	
最大感度波長	λp	-	720	-	-	720	-	-	720	-	nm	
暗出力電圧*7	Highゲイン	Vd	-	0.01	0.2	-	0.01	0.2	-	0.01	0.2	mV
	Lowゲイン		-	0.005	0.1	-	0.005	0.1	-	0.005	0.1	
飽和出力電圧	Vsat	3.0	3.5	-	3.0	3.5	-	3.0	3.5	-	V	
飽和露光量*8	Highゲイン	Esat	-	0.8	1.0	-	2.4	3.0	-	15	19	mIx·s
	Lowゲイン		-	1.6	2.0	-	4.8	6.0	-	30	37.5	
受光感度	Highゲイン	Sw	3520	4400	-	1200	1500	-	200	250	-	V/lx·s
	Lowゲイン		1760	2200	-	600	750	-	100	125	-	
感度不均一性*9	PRNU	-	-	±10	-	-	±10	-	-	±10	%	
ノイズ*10	Highゲイン	N	-	1.3	2.0	-	1.0	1.5	-	0.8	1.2	mV rms
	Lowゲイン		-	0.7	1.1	-	0.6	0.9	-	0.5	0.75	
出力オフセット電圧*11	Voffset	-	Vref	-	-	Vref	-	-	Vref	-	V	

S11866-64-02/-128-02

項目	記号	S11866-64-02			S11866-128-02			単位	
		Min.	Typ.	Max.	Min.	Typ.	Max.		
感度波長範囲	λ	200 ~ 1000			200 ~ 1000			nm	
最大感度波長	λp	-	720	-	-	720	-	nm	
暗出力電圧*7	Highゲイン	Vd	-	0.01	0.2	-	0.01	0.2	mV
	Lowゲイン		-	0.005	0.1	-	0.005	0.1	
飽和出力電圧	Vsat	3	3.5	-	3	3.5	-	V	
飽和露光量*8	Highゲイン	Esat	-	0.2	0.25	-	0.8	1.0	mIx·s
	Lowゲイン		-	0.4	0.5	-	1.6	2.0	
受光感度	Highゲイン	Sw	14400	18000	-	3520	4400	-	V/lx·s
	Lowゲイン		7200	9000	-	1760	2200	-	
感度不均一性*9	PRNU	-	-	±10	-	-	±10	%	
ノイズ*10	Highゲイン	N	-	2.0	3.0	-	1.3	2.0	mV rms
	Lowゲイン		-	1.1	1.7	-	0.7	1.1	
出力オフセット電圧*11	Voffset	-	Vref	-	-	Vref	-	V	

*7: 蓄積時間 Ts=1 ms

*8: 2856 Kタングステンランプで測定

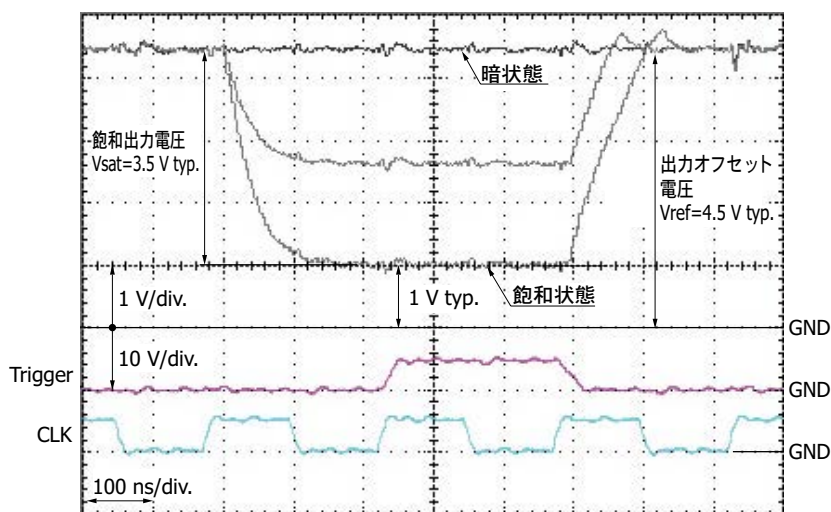
*9: 感度不均一性は、飽和の50%の露光量の均一光を受光部全体に入射した場合の出力不均一性で、次のように定義します。
 $PRNU = \Delta X / X \times 100 (\%)$

X: 全画素の出力の平均、ΔX: 最大または最小出力とXとの差の大きい方の値

*10: ビデオデータレート50 kHz、暗状態、Ts=1 msで測定

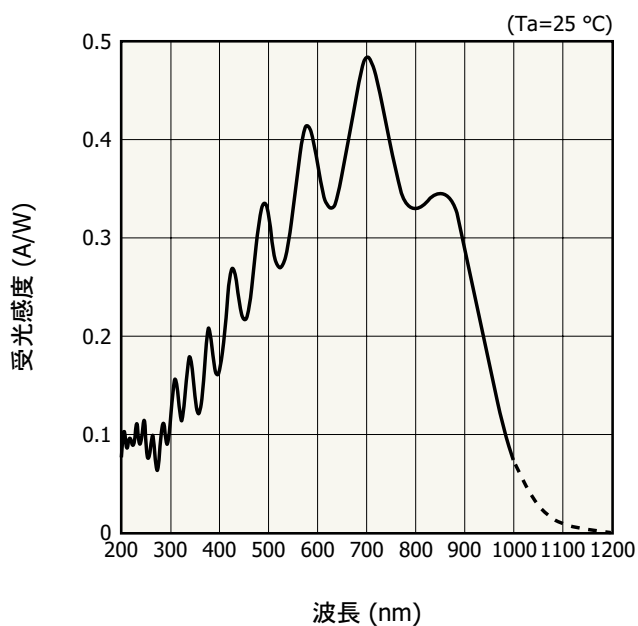
*11: ビデオ出力は、出力オフセット電圧から負極性に出力されます。

1画素の出力波形

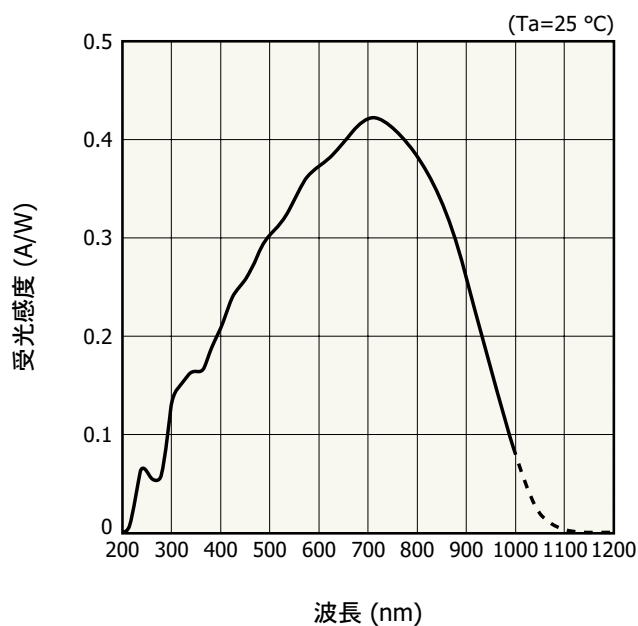


分光感度特性 (代表例)

シリコン樹脂(蛍光板接着用)を塗布した場合



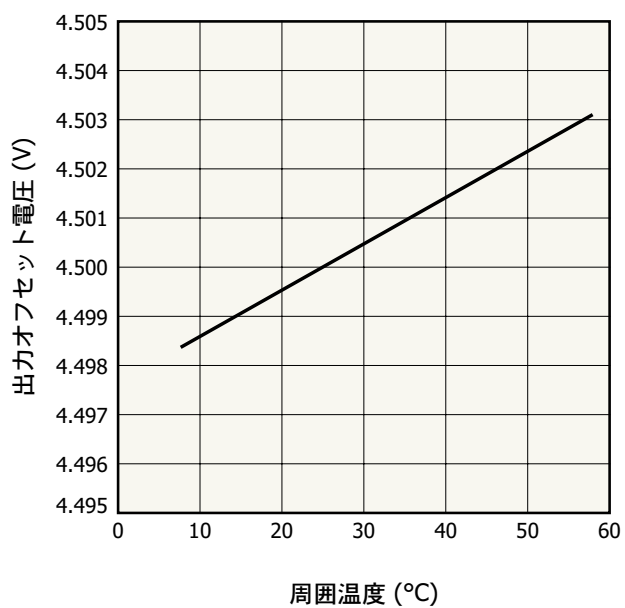
KMPD80220JB



KMPD80421JA

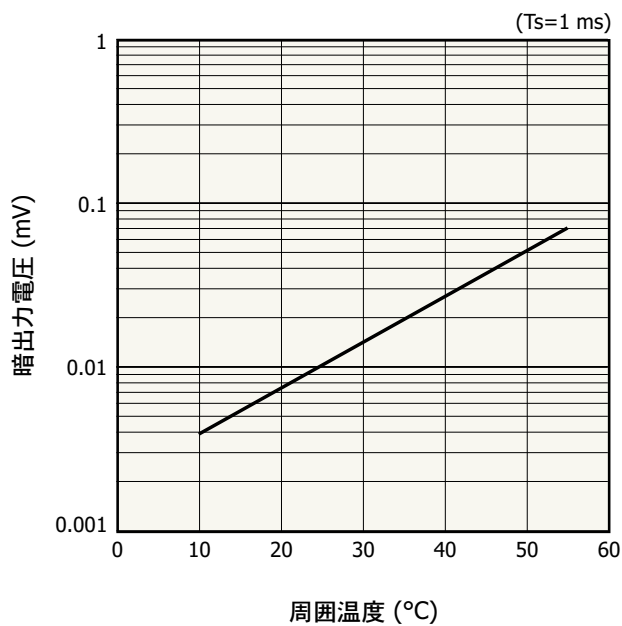
蛍光板を接着する場合は、接着樹脂の影響によって分光感度特性はなめらかになります。

❑ 出力オフセット電圧－周囲温度 (測定例)



KMPD802883A

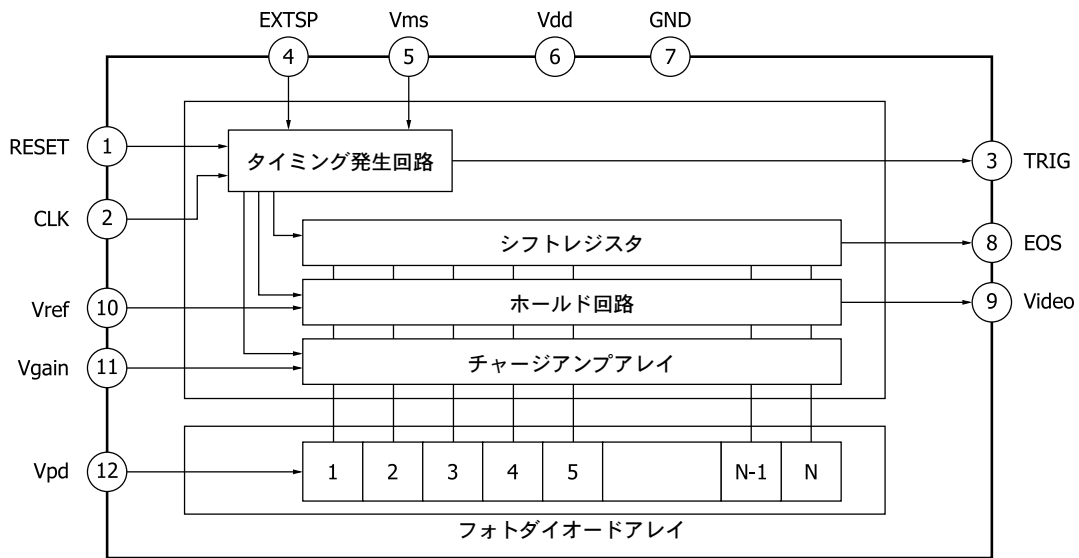
❑ 暗出力電圧－周囲温度 (測定例)



KMPD802893B

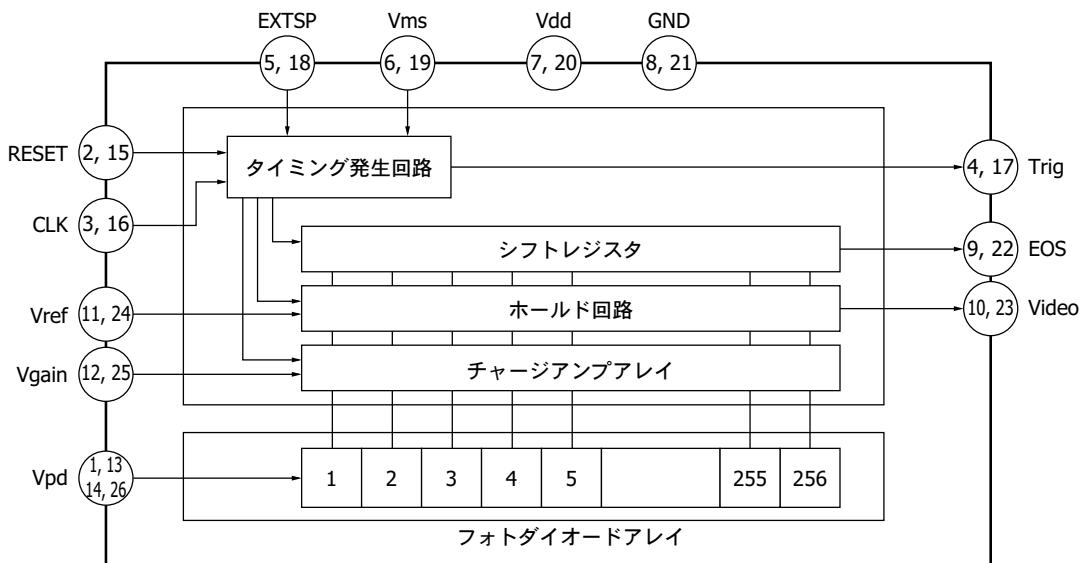
■ ブロック図

S11865-64/-128, S11866-64-02/-128-02



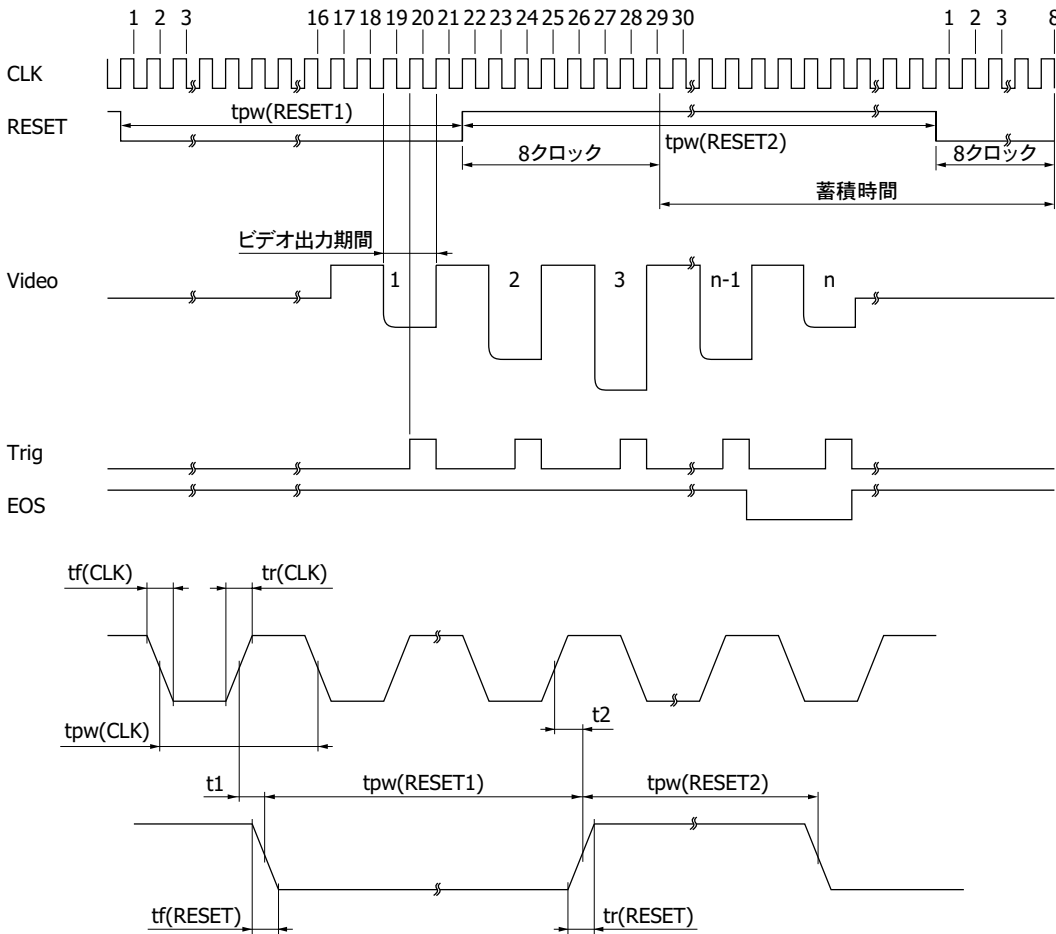
KMPDC01533A

S11865-256



KMPDC05063A

■ タイミングチャート



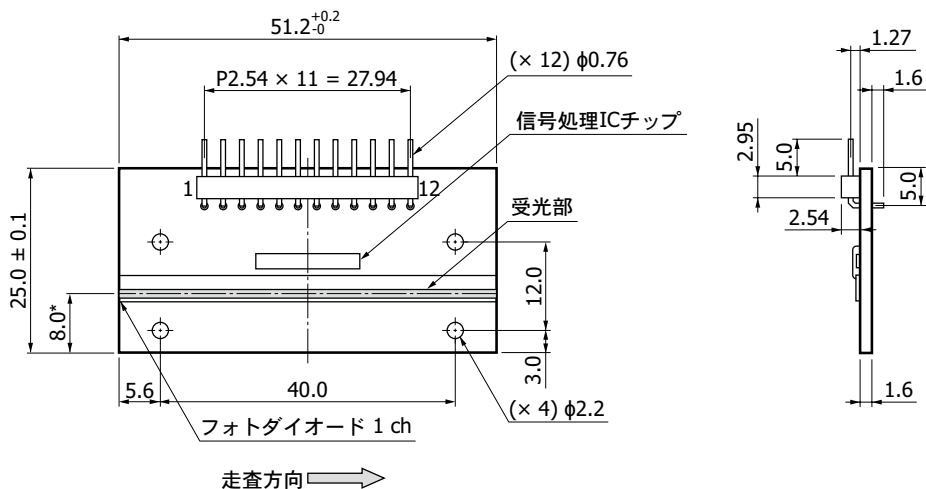
KMPDC0289JD

項目	記号	Min.	Typ.	Max.	単位
クロックパルス幅	tpw(CLK)	250	-	25000	ns
クロックパルス上昇/下降時間	tr(CLK), tf(CLK)	0	20	30	ns
リセットパルス幅 1	tpw(RESET1)	21	-	-	CLK
リセットパルス幅 2	tpw(RESET2)	20	-	-	CLK
リセットパルス上昇/下降時間	tr(RESET), tf(RESET)	0	20	30	ns
クロックパルスーリセットパルスタイミング 1	t1	-20	0	20	ns
クロックパルスーリセットパルスタイミング 2	t2	-20	0	20	ns

- RESETがLowになった直後のCLKの立ち下がりで内蔵タイミング回路が動作を開始します。
- このCLKの立ち下がりを“1クロック”とすると、1ch目のビデオ信号は“18.5クロック～20.5クロック”に現れます。その後、4クロックおきにビデオ信号は現れます。
- 1chのトリガパルスは“19.5クロック”で立ち上がり、その後、4クロックおきに立ち上がります。このトリガパルスの立ち上がりが推奨データ取り込みタイミングです。
- 信号電荷蓄積時間はRESETのHigh期間に相当します。ただし蓄積時刻は異なり、RESETの立ち上がり後8クロック目の立ち下がりに同期して蓄積が開始し、RESETの立ち下がり後8クロック目の立ち下がりに同期して蓄積が終了します。この期間に蓄積された信号は、次にRESETがHighからLowになった後、シフトレジスタ動作によって順次時系列信号として読み出されます。RESETの立ち上がり・立ち下がりにはCLKの立ち上がりに同期させてください。ただし、RESETの立ち上がりはビデオ出力期間を避けて設定してください。RESETの1周期は、“16.5 + 4 × N (画素数)”クロックより短く設定することはできません。
- EOS信号が出力された後のビデオ信号は、Highインピーダンス状態になりビデオ出力は不定となります。

外形寸法図 (単位: mm)

S11865-64/-128



指示なき公差: ± 0.2

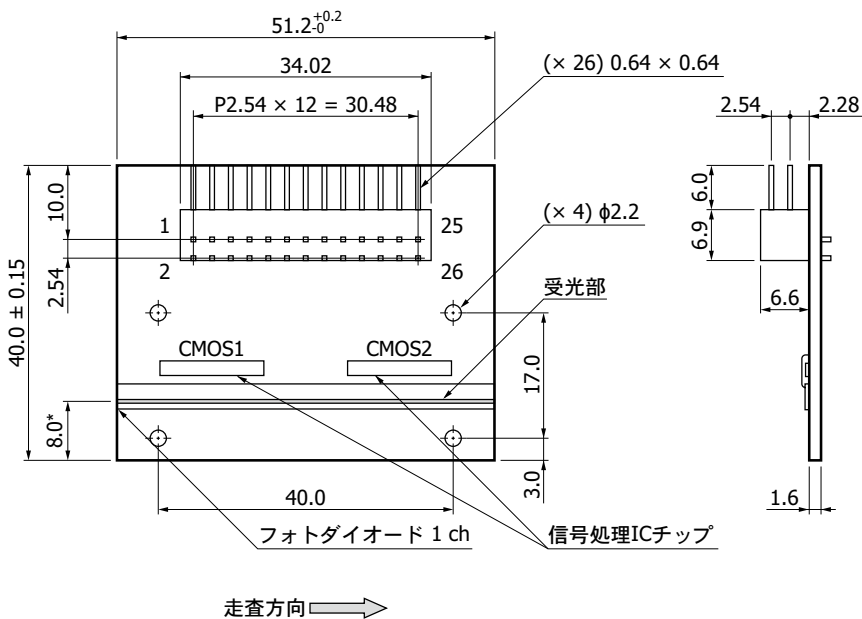
* 基板下端より受光部中心までの寸法

基 板: G10 ガラスエポキシ

コネクタ: PRECI-DIP DURTAL 800-10-012-20-001101

KMPDA0164JF

S11865-256



指示なき公差: ± 0.2

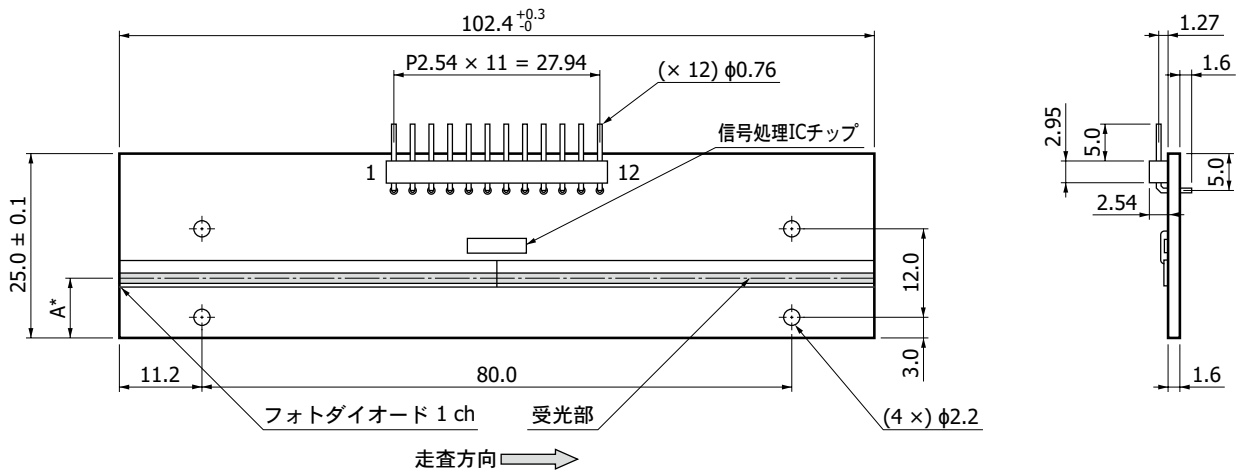
* 基板下端より受光部中心までの寸法

基 板: G10 ガラスエポキシ

コネクタ: 日本航空電子PS-26PE-D4LT1-PN1

KMPDA0191JE

S11866-64-02/-128-02



型名	A
S11866-64-02	8.2
S11866-128-02	8.0

指示なき公差: ±0.2

* 基板下端より受光部中心までの寸法

基板: G10 ガラスエポキシ

コネクタ: PRECI-DIP DURTAL 800-10-012-20-001101

KMPDA02913B

■ ピン接続

S11865-64/-128, S11866-64-02/-128-02

ピンNo.	記号	名称	備考
1	RESET	リセットパルス	パルス入力
2	CLK	クロックパルス	パルス入力
3	Trig	トリガパルス	正極性パルス出力
4	EXTSP	外部スタートパルス	パルス入力
5	Vms	マスター/スレイブ選択電圧	電圧入力
6	Vdd	電源電圧	電圧入力
7	GND	グラウンド	
8	EOS	エンドオブスキャン	負極性パルス出力
9	Video	ビデオ出力	Vrefからの負極性出力
10	Vref	基準電圧	電圧入力
11	Vgain	ゲイン選択端子電圧	電圧入力
12	Vpd	フォトダイオード電圧	電圧入力

S11865-256

ピンNo.	CMOS1	ピンNo.	CMOS2	名称	備考
1	Vpd	14	Vpd	フォトダイオード電圧	電圧入力
2	RESET	15	RESET	リセットパルス	パルス入力
3	CLK	16	CLK	クロックパルス	パルス入力
4	Trig	17	Trig	トリガパルス	正極性パルス出力
5	EXTSP	18	EXTSP	外部スタートパルス	パルス入力
6	Vms	19	Vms	マスター/スレイブ選択電圧	電圧入力
7	Vdd	20	Vdd	電源電圧	電圧入力
8	GND	21	GND	グラウンド	
9	EOS	22	EOS	エンドオブスキャン	負極性パルス出力
10	Video	23	Video	ビデオ出力	Vrefからの負極性出力
11	Vref	24	Vref	リファレンス電圧	電圧入力
12	Vgain	25	Vgain	ゲイン選択電圧	電圧入力
13	Vpd	26	Vpd	フォトダイオード電圧	電圧入力

■ ゲイン選択端子電圧の設定方法

Vdd: Highゲイン (Cf=0.5 pF) GND: Lowゲイン (Cf=1 pF)

■ 読み出し方式ごとの設定方法

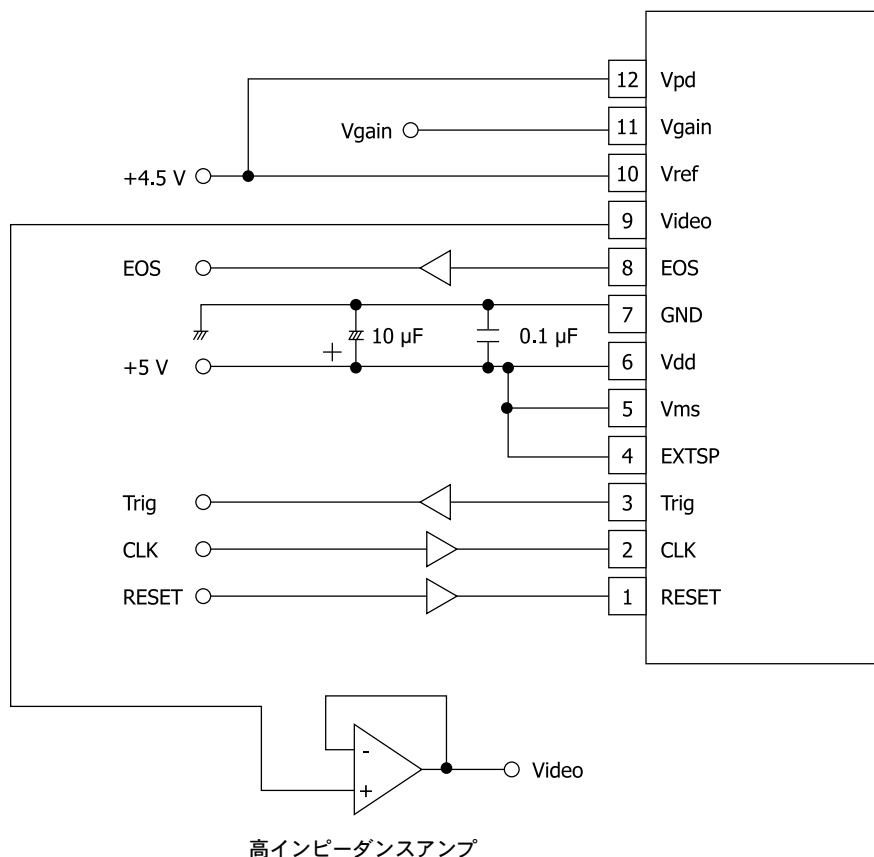
S11865-64/-128, S11866-64-02/-128-02

通常は、下表のAの設定をしてください。

複数個のセンサをシリアルに読み出す場合は、1段目はA、2段目以降はBの設定をしてください。

各センサのCLKとRESETは共通とし、各センサのビデオ出力端子は1本に接続してください。

■ 接続例 (パラレル読み出し)



KMPDC028836

設定	読み出し方式	Vms	EXTSP
A	パラレル読み出しの全段、シリアル読み出しの1段目	Vdd	Vdd
B	シリアル読み出しの2段目以降	GND	前段のEOSを入力

S11865-256

CMOS1からは1~128 chの信号が出力され、CMOS2からは129~256 chの信号が出力されます。読み出し方式には以下の2つがあります。

(1) シリアル読み出し方式

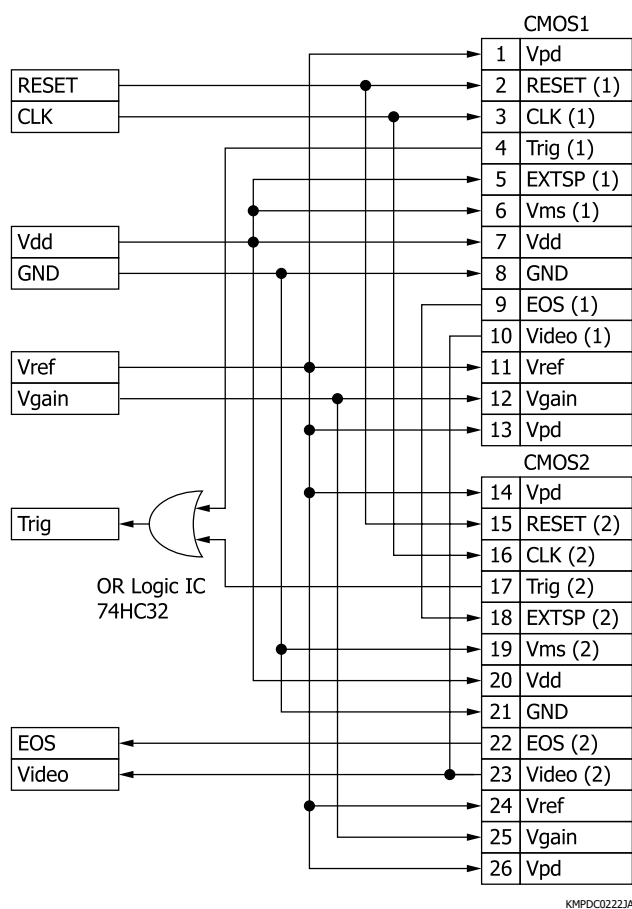
CMOS1・CMOS2をシリアルに接続し、1本の出力線から1~256 chの信号を順次読み出す方法です。CMOS1は下表のA、CMOS2はBの設定をしてください。CMOS1・CMOS2のCLKとRESETは共通とし、ビデオ出力端子は1本に接続してください。

(2) パラレル読み出し方式

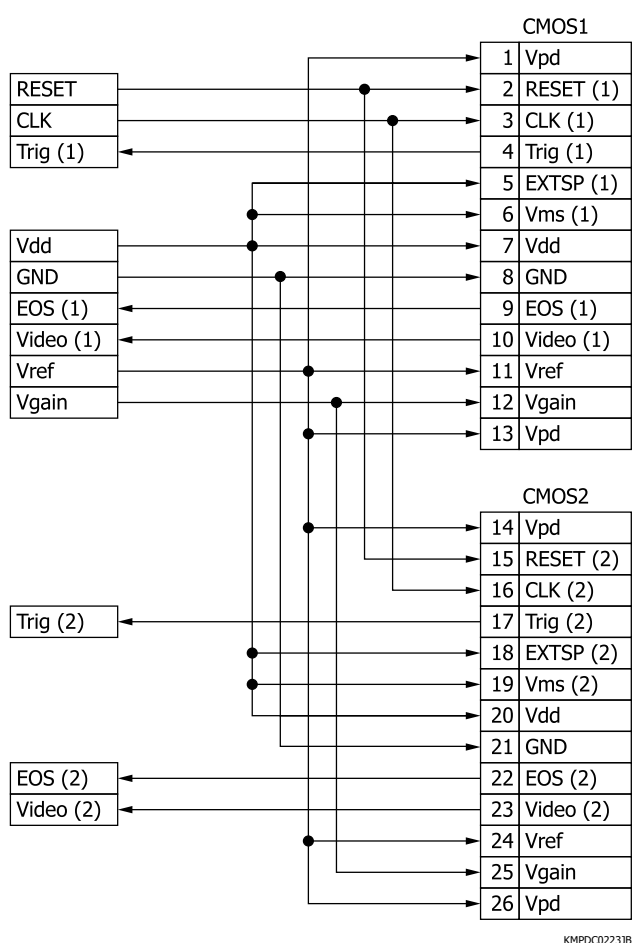
CMOS1・CMOS2のそれぞれの出力線から128 chずつパラレルに信号を読み出す方式です。CMOS1・CMOS2とも下表のAの設定をしてください。

■ 接続例

・シリアル読み出し方式



・パラレル読み出し方式



設定	Vms	EXTSP
A	Vdd	Vdd
B	GND	前段のEOSを入力

読み出し回路

パルス信号を、入力端子にてパルス条件を満たした上で入力してください。
ビデオ出力はセンサに近い箇所でおペアンプにて増幅してください。

使用上の注意

- (1) 信号処理ICチップには静電気に対する保護がなされていますが、静電気による破壊を未然に防ぐために作業員、作業台、作業工具の接地などの静電気対策を実施してください。
また周辺装置からのサージ電圧の印加を防いでください。
- (2) ワイヤボンディングに用いられる金ワイヤは非常に細く、機械的なストレスで容易に断線に至ります。信号処理ICチップとワイヤボンディング部は樹脂によって保護されていますが、この部分に余分な力がかかると断線などの故障の原因となるため、絶対に触れないようにしてください。
保護樹脂上に汚れや異物が付着した場合は、エアブローで取り除いてください。溶剤による洗浄は絶対に行わないでください。保護樹脂上に汚れや傷がついたり、信号処理ICチップやフォトダイオードアレイチップにかけが生じると信号が得られなくなる場合があります。
- (3) 高温動作時には諸特性が劣化する恐れがありますので、筐体側で気密封止を行ってください。
また基板取り付け時には、基板に反りが生じないように注意してください。

関連情報

www.hamamatsu.com/sp/ssd/doc_ja.html

■ 注意事項

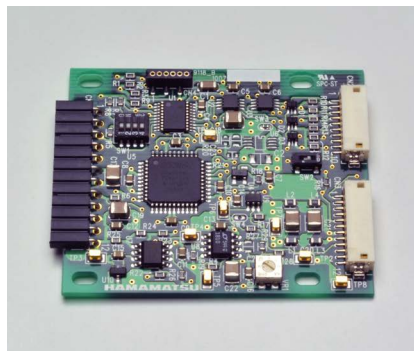
- ・ 注意事項とお願い
- ・ 未封止製品／使用上の注意
- ・ イメージセンサ／使用上の注意

アンプ付フォトダイオードアレイ用駆動回路 C9118-01 (別売)

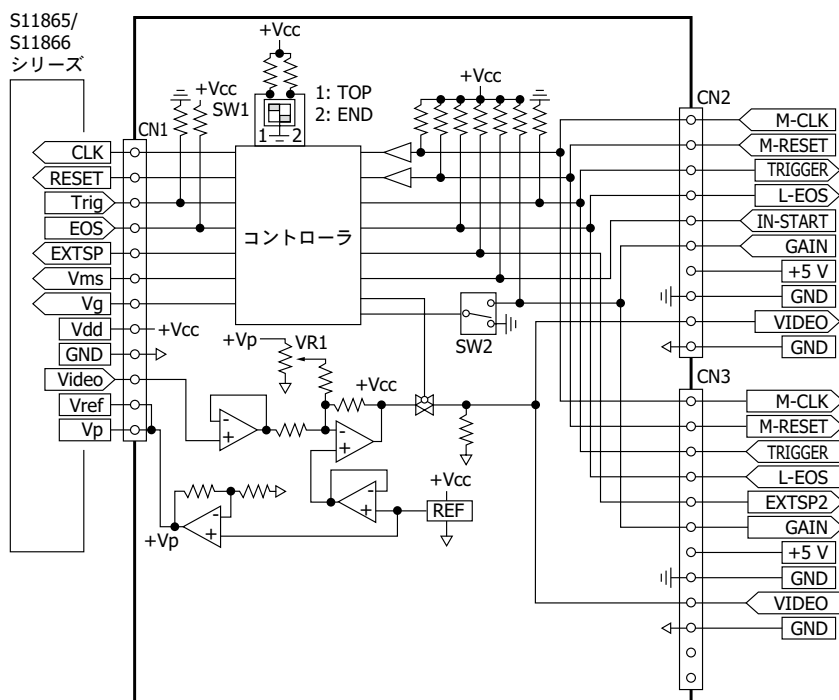
C9118-01は、アンプ付フォトダイオードアレイ S11865/S11866シリーズ用に設計されたCMOS駆動回路です。M-CLK、 M-RESETの2信号の入力と単一+5 V電源で動作します。

特長

- +5 V単一電源動作
- M-CLK, M-RESETの2信号入力で動作
- 小型・薄型: 46 × 56 × 5.2 t mm



ブロック図

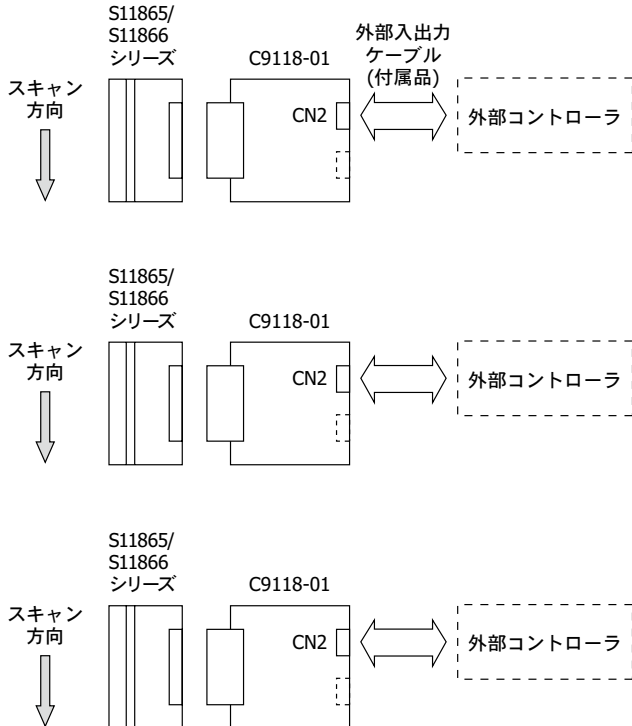


KACCC06433B

接続例

シングル・パラレル読み出し例*

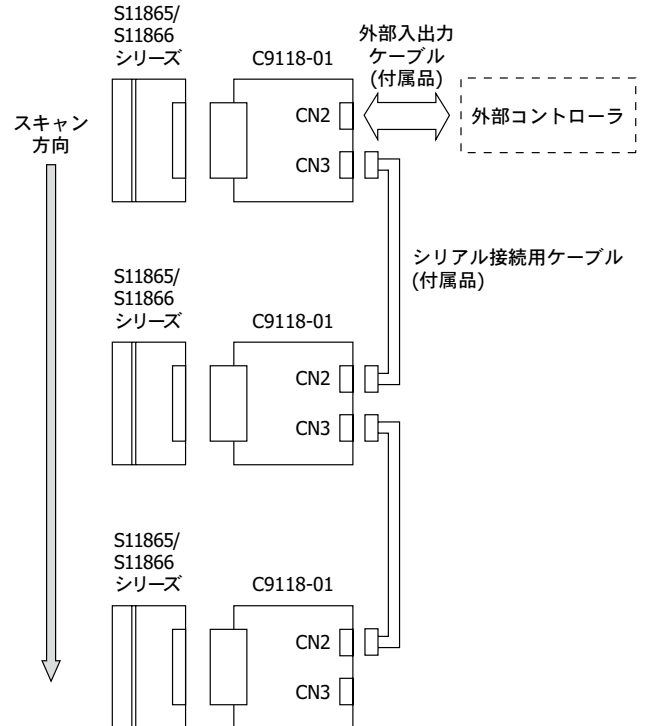
同時蓄積／出力 (高速処理に有効)



KACCC06443B

シリアル読み出し例*

同時蓄積／シリアル出力
(外部処理部の簡素化に有効)



KACCC06453B

* スイッチの設定が必要になります。

本資料の記載内容は、令和4年5月現在のものです。

製品の仕様は、改良などのため予告なく変更することがあります。本資料は正確を期するため慎重に作成されたものですが、まれに誤記などによる誤りがある場合があります。本製品を使用する際には、必ず納入仕様書をご用命の上、最新の仕様をご確認ください。

本製品の保証は、納入後1年以内に瑕疵が発見され、かつ弊社に通知された場合、本製品の修理または代品の納入を限度とします。ただし、保証期間内であっても、天災および不適切な使用に起因する損害については、弊社はその責を負いません。

本資料の記載内容について、弊社の許諾なしに転載または複製することを禁じます。

浜松ホトニクス株式会社

www.hamamatsu.com

仙台営業所 〒980-0021 仙台市青葉区中央3-2-1 (青葉通プラザ11階)
 筑波営業所 〒305-0817 つくば市研究学園5-12-10 (研究学園スクウェアビル7階)
 東京営業所 〒100-0004 東京都千代田区大手町2-6-4 (常盤橋タワー11階)
 中部営業所 〒430-8587 浜松市中区砂山町325-6 (日本生命浜松駅前ビル)
 大阪営業所 〒541-0052 大阪市中央区安土町2-3-13 (大阪国際ビル10階)
 西日本営業所 〒812-0013 福岡市博多区博多駅東1-13-6 (いちご博多イーストビル5階)

TEL (022) 267-0121 FAX (022) 267-0135
 TEL (029) 848-5080 FAX (029) 855-1135
 TEL (03) 6757-4994 FAX (03) 6757-4997
 TEL (053) 459-1112 FAX (053) 459-1114
 TEL (06) 6271-0441 FAX (06) 6271-0450
 TEL (092) 482-0390 FAX (092) 482-0550

固休営業推進部 〒435-8558 浜松市東区市野町1126-1 TEL (053) 434-3311 FAX (053) 434-5184