

S12023シリーズなど

低バイアス動作タイプ、800 nm帯用APD

800 nm帯の近赤外域用のSi APDで、200 V以下の低電圧で動作が可能です。空間光伝送・光波距離計などの用途に適しています。

特長

- 低バイアスで安定動作が可能
- 高速応答
- 高感度、低ノイズ

用途

- 空間光伝送
- 光波距離計

構成／絶対最大定格

型名	外形寸法図/ 窓材*1	パッケージ	有効受光面*2 サイズ (mm)	絶対最大定格		
				動作温度*3 Topr (°C)	保存温度*3 Tstg (°C)	はんだ付け 条件
S12023-02	(1)/K	TO-18	φ0.2	-20 ~ +85	-55 ~ +125	260 °C以下、 10秒以内
S12023-05	(1)/K		φ0.5			
S12051	(2)/L					
S12086	(3)/L					
S12023-10	(1)/K		φ1.0			
S12023-10A*4	(1)/K	TO-5	φ1.5			
S3884	(4)/K		φ3.0			
S2384	(5)/K					
S2385	(6)/K	TO-8	φ5.0			

*1: K=硼珪酸ガラス、L=レンズ型硼珪酸ガラス

*2: 増倍作用が得られる範囲

*3: 結露なきこと。高温環境においては、製品とその周囲で温度差があると製品表面が結露しやすく、特性や信頼性に影響が及ぶことがあります。

*4: S12023-10の有効受光面以外をアルミ遮光したもの

注) 絶対最大定格を一瞬でも超えると、製品の品質を損なう恐れがあります。必ず絶対最大定格の範囲内で使用してください。

電気的および光学的特性 (指定のない場合はTyp. Ta=25 °C)

型名	感度波長 範囲 λ (nm)	最大感度*5 波長 λ_p (nm)	受光感度 S M=1 $\lambda=800$ nm (A/W)	量子効率 QE M=1 $\lambda=800$ nm (%)	降伏電圧 V_{BR} $I_D=100$ μ A		降伏電圧 の 温度係数 (V/°C)	暗電流*5 I_D		遮断*5 周波数 f_c RL=50 Ω (MHz)	端子間*5 容量 C_t (pF)	過剰*5 雑音 指数 x $\lambda=800$ nm	増倍率 M $\lambda=800$ nm				
					Typ. (V)	Max. (V)		Typ. (nA)	Max. (nA)								
S12023-02	400~ 1000	800	0.5	75	150	200	0.65	0.05	0.5	1000	1	0.3	100				
S12023-05								0.1	1	900	2						
S12051																	
S12086																	
S12023-10														0.2	2	600	6
S12023-10A																	
S3884														0.5	5	400	10
S2384								1	10	120	40						
S2385	3	30	40	95													

*5: 特性表に記載された増倍率における値

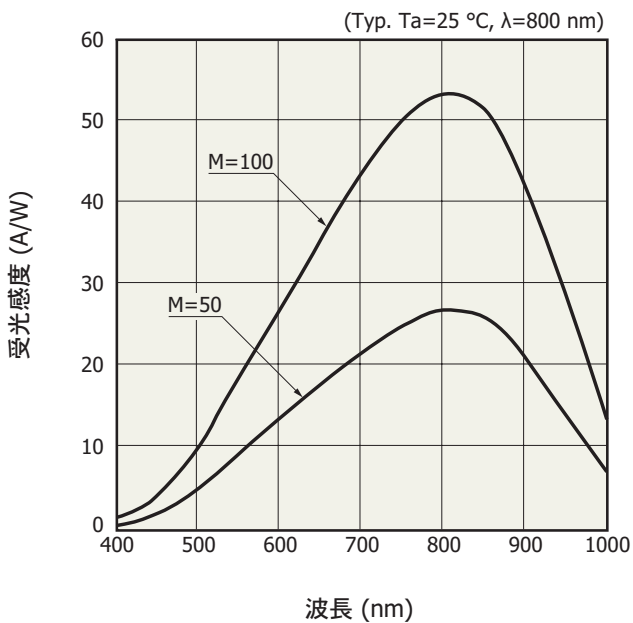
注) 降伏電圧について、型名のサフィックスにて以下の例のようなランク指定が可能

S12023-02-01: 80~120 V

S12023-02-02: 120~160 V

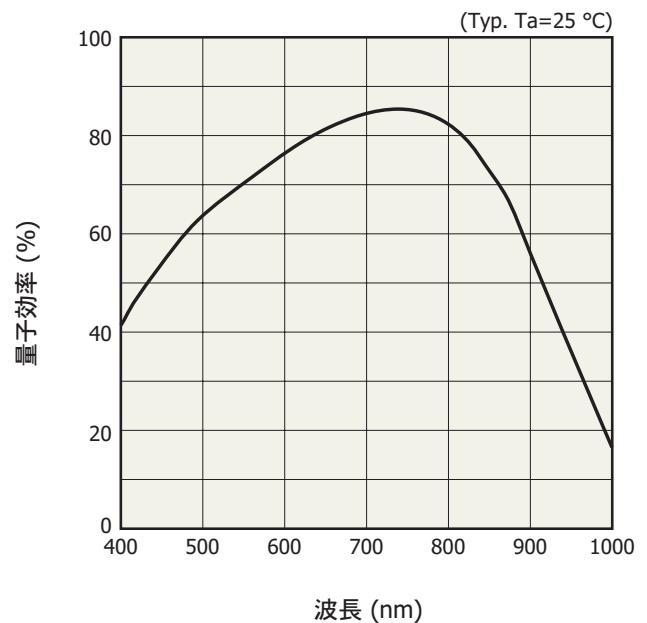
S12023-02-03: 160~200 V

分光感度特性



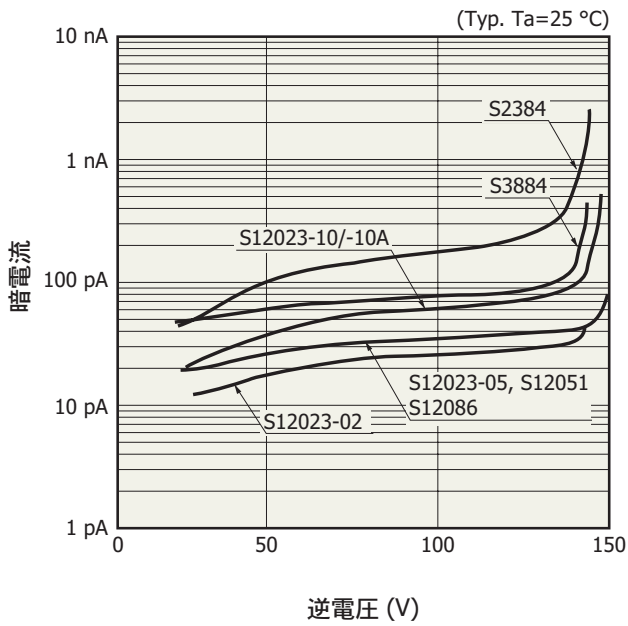
KAPDB00203D

量子効率－波長

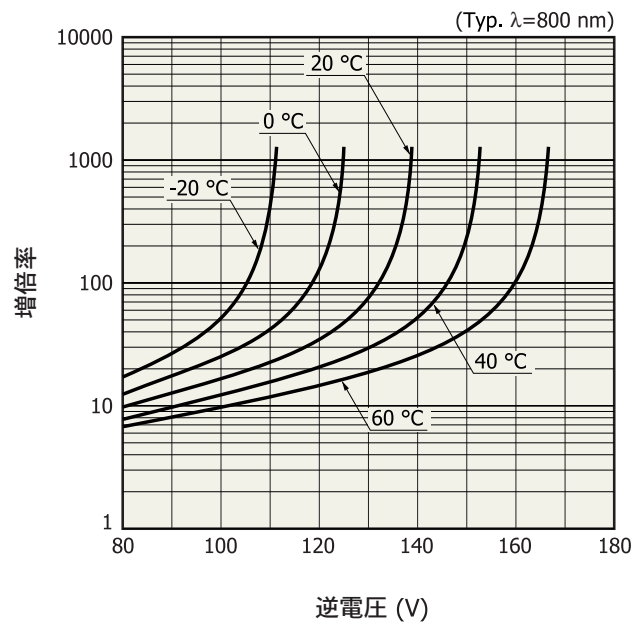


KAPDB00213C

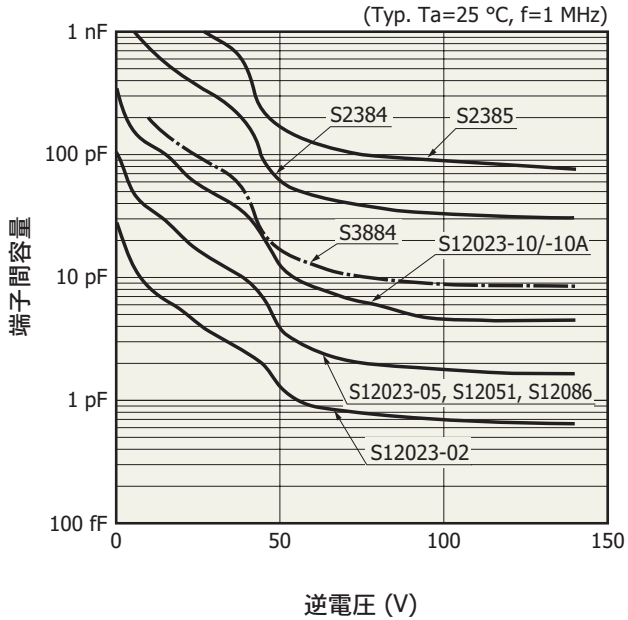
暗電流 - 逆電圧



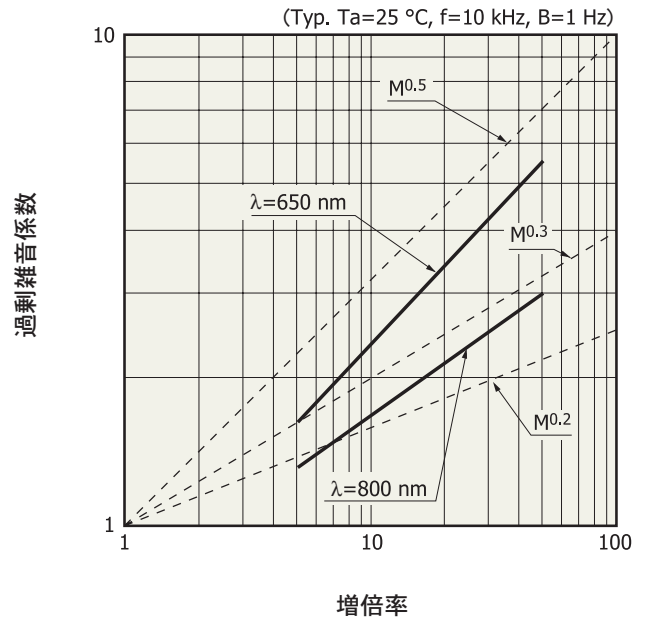
増倍率 - 逆電圧



端子間容量 - 逆電圧

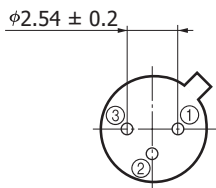
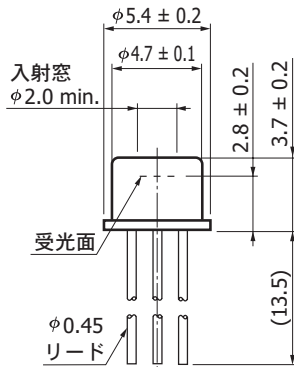


過剰雑音指数 - 増倍率

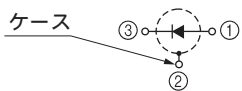


外形寸法図 (単位: mm)

(1) S12023-02/-05/-10/-10A



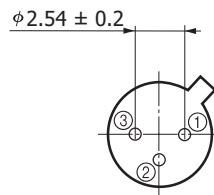
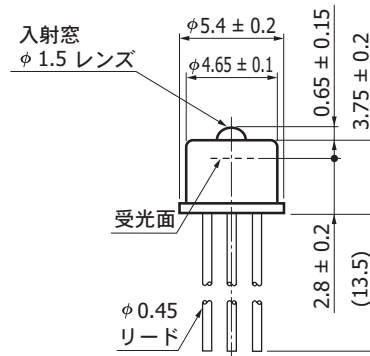
受光部中心からキャップ
中心までの寸法
 $-0.2 \leq X \leq +0.2$
 $-0.2 \leq Y \leq +0.2$



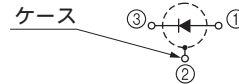
ガラス窓は、キャップ上面より
最大0.2 mm盛り上がる場合が
あります。

KAPDA0136JB

(2) S12051

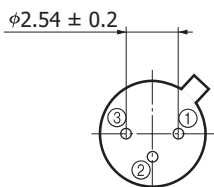
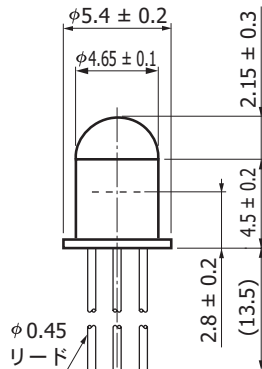


受光部中心からキャップ
中心までの寸法
 $-0.2 \leq X \leq +0.2$
 $-0.2 \leq Y \leq +0.2$

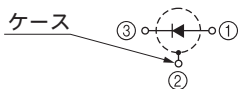


KAPDA00183C

(3) S12086

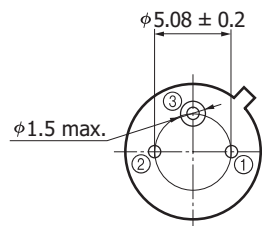
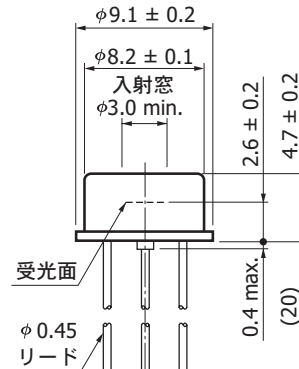


受光部中心からキャップ
中心までの寸法
 $-0.2 \leq X \leq +0.2$
 $-0.2 \leq Y \leq +0.2$

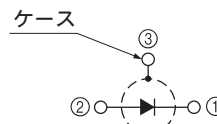


KAPDA0031JC

(4) S3884

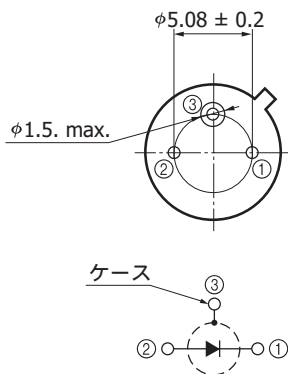
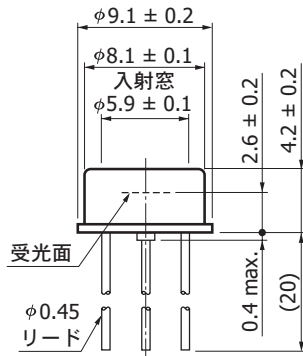


受光部中心からキャップ
中心までの寸法
 $-0.3 \leq X \leq +0.3$
 $-0.3 \leq Y \leq +0.3$



KAPDA0011C

(5) S2384

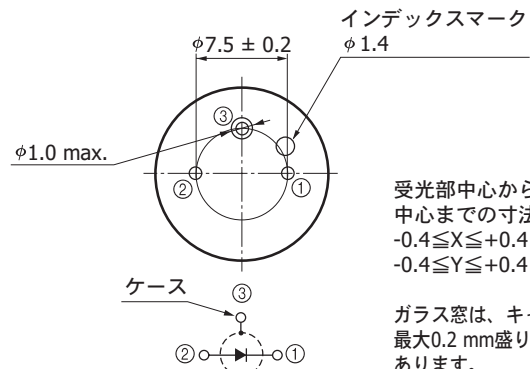
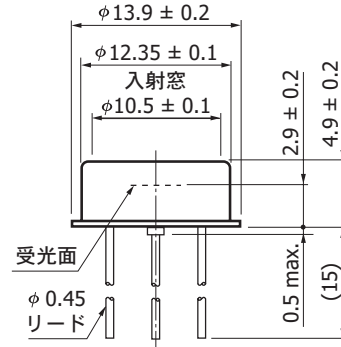


受光部中心からキャップ
中心までの寸法
 $-0.3 \leq X \leq +0.3$
 $-0.3 \leq Y \leq +0.3$

ガラス窓は、キャップ上面より
最大0.2 mm盛り上がる場合が
あります。

KAPDA00123C

(6) S2385



受光部中心からキャップ
中心までの寸法
 $-0.4 \leq X \leq +0.4$
 $-0.4 \leq Y \leq +0.4$

ガラス窓は、キャップ上面より
最大0.2 mm盛り上がる場合が
あります。

KAPDA00133F

従来品に対応する代替品

従来品 (旧データシートに掲載)*	代替品 (本データシートに掲載)
S2381	S12023-02
S2382	S12023-05
S5139	S12051
S8611	S12086
S2383	S12023-10
S2383-10	S12023-10A

* 本データシートから削除された製品

推奨はんだ付け条件

はんだ温度：260 °C (10秒以内, 1回)

パッケージ本体から1 mm以上離れた位置にはんだ付けする。

注) はんだ付け条件の設定時には、あらかじめ実験を行って製品に問題が発生しないことを確認してください。

■ 関連情報

http://www.hamamatsu.com/sp/ssd/doc_ja.html

■ 注意事項

- ・ 製品に関する注意事項とお願い
- ・ メタル・セラミック・プラスチックパッケージ製品／使用上の注意

■ 技術情報

- ・ Si APD／技術資料

本資料の記載内容は、令和2年12月現在のものです。

製品の仕様は、改良などのため予告なく変更することがあります。本資料は正確を期するため慎重に作成されたものですが、まれに誤記などによる誤りがある場合があります。本製品を使用する際には、必ず納入仕様書をご用命の上、最新の仕様をご確認ください。

本製品の保証は、納入後1年以内に瑕疵が発見され、かつ弊社に通知された場合、本製品の修理または代品の納入を限度とします。ただし、保証期間内であっても、天災および不適切な使用に起因する損害については、弊社はその責を負いません。

本資料の記載内容について、弊社の許諾なしに転載または複製することを禁じます。

浜松ホトニクス株式会社

www.hamamatsu.com

仙台営業所	〒980-0021	仙台市青葉区中央3-2-1 (青葉通プラザ11階)	TEL (022) 267-0121	FAX (022) 267-0135
筑波営業所	〒305-0817	つくば市研究学園5-12-10 (研究学園スクウェアビル7階)	TEL (029) 848-5080	FAX (029) 855-1135
東京営業所	〒105-0001	東京都港区虎ノ門3-8-21 (虎ノ門33森ビル5階)	TEL (03) 3436-0491	FAX (03) 3433-6997
中部営業所	〒430-8587	浜松市中区砂山町325-6 (日本生命浜松駅前ビル)	TEL (053) 459-1112	FAX (053) 459-1114
大阪営業所	〒541-0052	大阪市中央区安土町2-3-13 (大阪国際ビル10階)	TEL (06) 6271-0441	FAX (06) 6271-0450
西日本営業所	〒812-0013	福岡市博多区博多駅東1-13-6 (いちご博多イーストビル5階)	TEL (092) 482-0390	FAX (092) 482-0550

固体営業推進部 〒435-8558 浜松市東区市野町1126-1 TEL (053) 434-3311 FAX (053) 434-5184