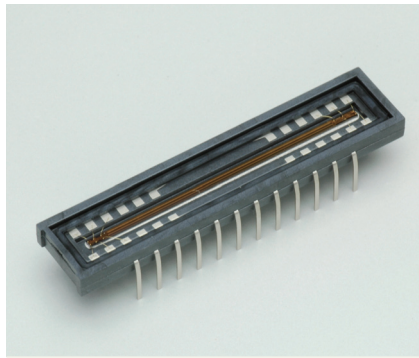


CMOSリニアイメージセンサ



S12706

高感度、微細画素の受光部を採用

微細画素の受光部を採用した高感度CMOSリニアイメージセンサです。画素サイズ 7 × 7 μm、4096画素で長尺の受光面 (有効受光長 28.672 mm)となっています。

特長

- 画素サイズ: 7 × 7 μm
- 4096 画素
- 有効受光面長: 28.672 mm
- 高感度: 23 V/(lx·s)
- 全画素同時蓄積
- 蓄積時間の可変機能付き (電子シャッタ機能)
- 5 V単一電源動作
- タイミング発生回路を内蔵し、スタートパルスとクロックパルスだけで動作
- ビデオデータレート: 10 MHz max.

用途

- 位置検出
- イメージ読み取り
- エンコーダ

構成

項目	仕様	単位
画素数	4096	-
画素サイズ	7 × 7	μm
受光面長	28.672	mm
パッケージ	LCP (液晶性ポリマー)	-
窓材	硼珪酸ガラス	-

絶対最大定格

項目	記号	条件	定格値	単位
電源電圧	Vdd	Ta=25 °C	-0.3 ~ +6	V
クロックパルス電圧	V(CLK)	Ta=25 °C	-0.3 ~ +6	V
スタートパルス電圧	V(ST)	Ta=25 °C	-0.3 ~ +6	V
動作温度*1	Topr		-40 ~ +85	°C
保存温度*1	Tstg		-40 ~ +85	°C

注) 絶対最大定格を一瞬でも超えると、製品の品質を損なう恐れがあります。必ず絶対最大定格の範囲内で使用してください。

*1: 結露なきこと

■ 推奨端子電圧 (Ta=25 °C)

項目	記号	Min.	Typ.	Max.	単位
電源電圧	Vdd	4.75	5	5.25	V
クロックパルス電圧	Highレベル	3	Vdd	Vdd + 0.25	V
	Lowレベル	0	-	0.3	V
スタートパルス電圧	Highレベル	3	Vdd	Vdd + 0.25	V
	Lowレベル	0	-	0.3	V

■ 入力端子容量 (Ta=25 °C, Vdd=5 V)

項目	記号	Min.	Typ.	Max.	単位
クロックパルス入力端子容量	C(CLK)	-	5	-	pF
スタートパルス入力端子容量	C(ST)	-	5	-	pF

■ 電気的特性 [Ta=25 °C, Vdd=5 V, V(CLK)=V(ST)=5 V]

項目	記号	Min.	Typ.	Max.	単位
クロックパルス周波数	f(CLK)	200 k	5 M	10 M	Hz
データレート	DR	-	f(CLK)	-	Hz
出力インピーダンス	Zo	70	-	260	Ω
消費電流*2 *3	Ic	20	40	60	mA

*2: f(CLK)=10 MHz

*3: クロックパルス周波数が速くなると、消費電流は増加します。f(CLK)=200 kHzでは消費電流=10 mA typ.となります。

■ 電気的および光学的特性 [Ta=25 °C, Vdd=5 V, V(CLK)=V(ST)=5 V, f(CLK)=10 MHz]

項目	記号	Min.	Typ.	Max.	単位
感度波長範囲	λ		400 ~ 1000		nm
最大感度波長	λp	-	600	-	nm
受光感度*4	S	-	23	-	V/(lx·s)
変換効率*5	CE	-	25	-	μV/e ⁻
暗出力電圧*6	Vd	0	0.2	2	mV
飽和出力電圧*7	Vsat	1.5	2.0	2.5	V
読み出しノイズ	Nread	0.5	1.0	1.8	mV rms
ダイナミックレンジ1*8	Drange1	-	2000	-	倍
ダイナミックレンジ2*9	Drange2	-	10000	-	倍
出力オフセット電圧	Voffset	0.3	0.5	0.9	V
感度不均一性*4 *10	PRNU	-	±2	±10	%
残像*11	IL	-	-	0.1	%

*4: 2856 K, タングステンランプ

*5: 1電子当たりに発生する出力電圧

*6: 蓄積時間=10 ms

*7: Voffsetとの電圧差

*8: Drange1= Vsat/Nread

*9: Drange2= Vsat/Vd

蓄積時間=10 ms

暗出力電圧は蓄積時間に比例するため、蓄積時間が短い方がダイナミックレンジは広がります。

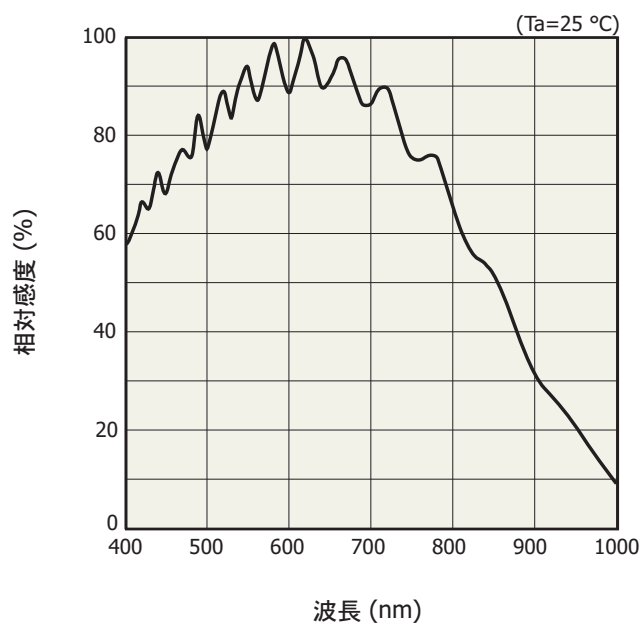
*10: 感度不均一性は、飽和の50%の露光量の均一光を受光部全体に入射した場合の出力不均一性で、両端の3画素を除いた4090画素で次のように定義します。

$$PRNU = \Delta X / X \times 100 (\%)$$

X: 全画素の出力の平均, ΔX: 最大出力または最小出力とXとの差

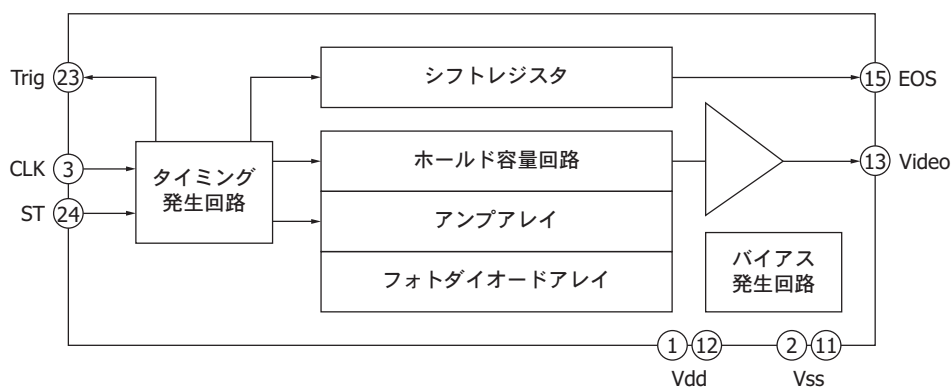
*11: 飽和出力状態で、データを読み出した後に残る、1つ前のデータの信号成分。出力が飽和出力電圧以上になると、残像は増加します。

■ 分光感度特性 (代表例)



KMPDB0397JA

■ ブロック図

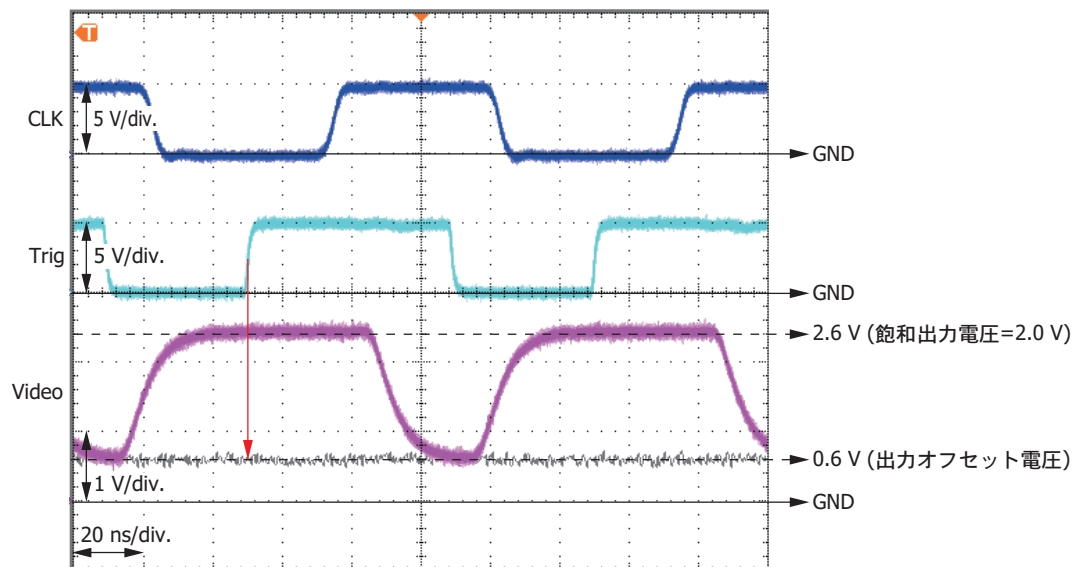


KMPDC0398JA

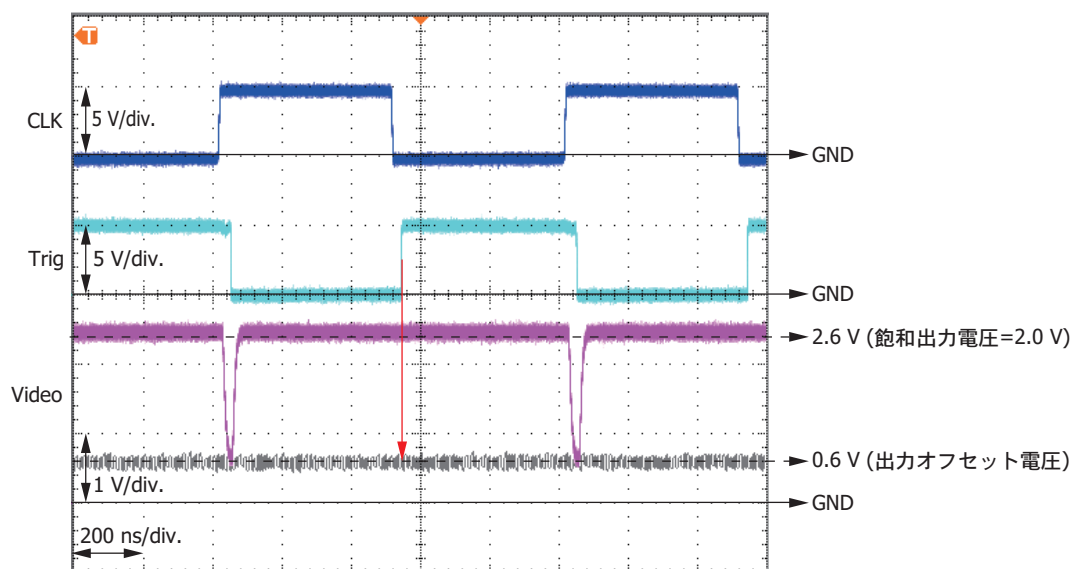
1画素の出力波形

Videoの取り込みタイミングは、Trigの立ち上がりとなります (赤色矢印を参照)。

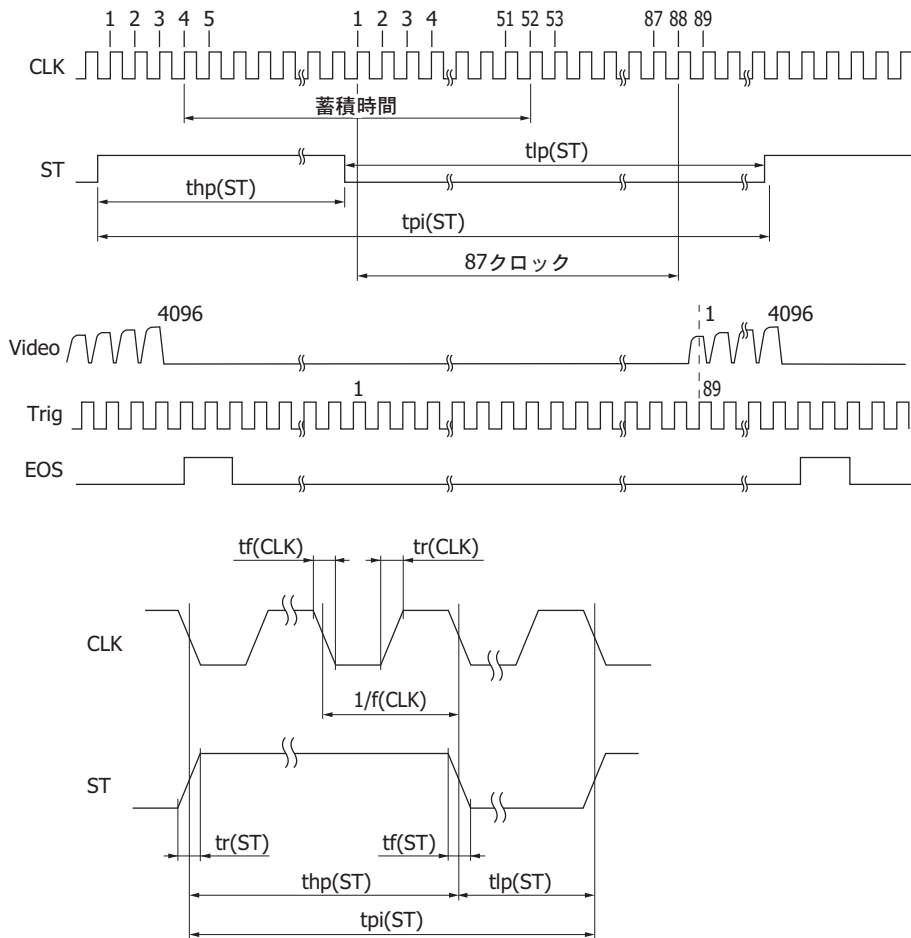
$f(\text{CLK})=\text{DR}=10\text{ MHz}$



$f(\text{CLK})=\text{DR}=1\text{ MHz}$



■ タイミングチャート



KMPDC04803A

項目	記号	Min.	Typ.	Max.	単位
スタートパルス周期	$\text{tpi}(\text{ST})$	$98/f(\text{CLK})$	-	-	s
スタートパルスHigh期間 ^{*12 *13}	$\text{thp}(\text{ST})$	$6/f(\text{CLK})$	-	-	s
スタートパルスLow期間	$\text{tlp}(\text{ST})$	$92/f(\text{CLK})$	-	-	s
スタートパルス上昇/下降時間	$\text{tr}(\text{ST}), \text{tf}(\text{ST})$	0	10	30	ns
クロックパルスデューティ	-	45	50	55	%
クロックパルス上昇/下降時間	$\text{tr}(\text{CLK}), \text{tf}(\text{CLK})$	0	10	30	ns

*12: 蓄積時間はSTのHigh期間 + CLK48周期分に相当します。

STがLowになった直後のCLKの立ち上がりでシフトレジスタの動作が開始します。

STのHighとLowの比を変えることにより、蓄積時間を変えることができます。

STがLowになってから最初のTrigを1個目とすると、89個目のTrigの立ち上がりでVideoを取り込みます。

*13: スタートパルス周期、スタートパルスHigh期間を長くすると、暗出力が増加します。

動作例

クロックパルス周波数を最大 (データレートも最大)、1回のスキャン時間を最小、蓄積時間を最大とした場合。

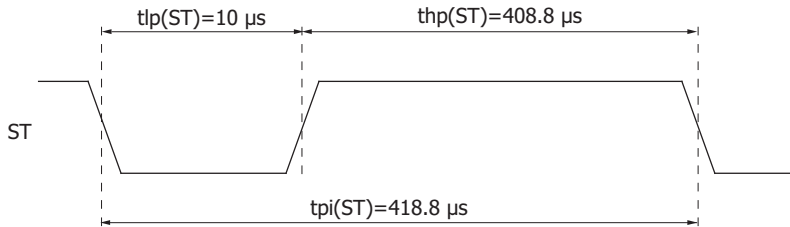
クロックパルス周波数=データレート=10 MHz

スタートパルス周期= $4188/f(\text{CLK})=4188/10 \text{ MHz}=418.8 \mu\text{s}$

スタートパルスHigh期間=スタートパルス周期 - スタートパルスLow期間の最小期間

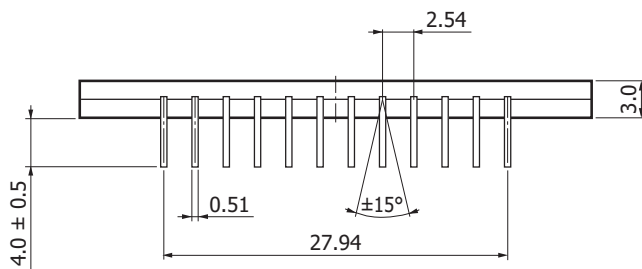
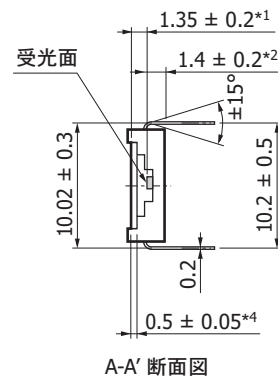
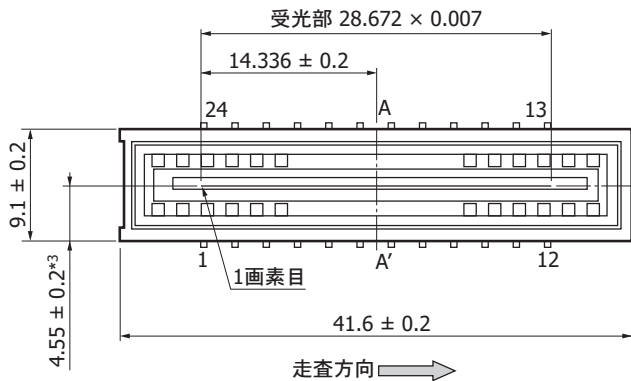
$$=4188/f(\text{CLK}) - 92/f(\text{CLK}) = 4188/10 \text{ MHz} - 92/10 \text{ MHz} = 409.6 \mu\text{s}$$

蓄積時間は、スタートパルスのHigh期間 + クロックパルス48周期分に相当するため、 $409.6 + 4.8=414.4 \mu\text{s}$ となります。



KMPDC0481EA

外形寸法図 (単位: mm)



指示なき公差: ± 0.1

*1: ガラス表面から受光面までの寸法

*2: パッケージ底面から受光面までの寸法

*3: パッケージ端から受光部中央までの寸法

*4: ガラスの厚さ

KMPDA0309JC

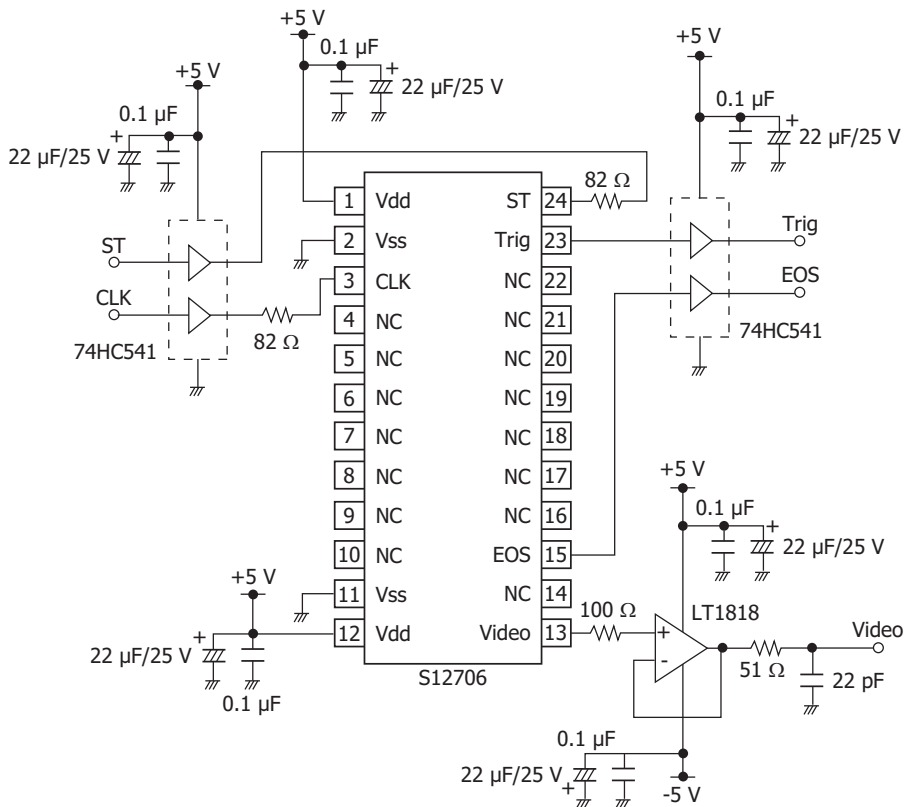
ピン接続

ピン No.	記号	I/O	説明	ピン No.	記号	I/O	説明
1	Vdd	I	電源電圧	13	Video	O	ビデオ信号
2	Vss	-	GND	14	NC	-	無接続
3	CLK	I	クロックパルス	15	EOS	O	エンドオブスキャン
4	NC	-	無接続	16	NC	-	無接続
5	NC	-	無接続	17	NC	-	無接続
6	NC	-	無接続	18	NC	-	無接続
7	NC	-	無接続	19	NC	-	無接続
8	NC	-	無接続	20	NC	-	無接続
9	NC	-	無接続	21	NC	-	無接続
10	NC	-	無接続	22	NC	-	無接続
11	Vss	-	GND	23	Trig	O	ビデオ信号取り込み用トリガパルス
12	Vdd	I	電源電圧	24	ST	I	スタートパルス

注) 空き端子 (NC)はオープンとして、GNDには接続しないでください。

ビデオ出力端子にインピーダンス変換用のバッファアンプを接続して、できるだけ電流を流さないようにしてください。バッファアンプは、JFETまたはCMOS入力の高入力インピーダンスのオペアンプを使用してください。

応用回路例



KMPDC0482EA

■ 使用上の注意

(1) 静電気対策

本製品は静電気に対する保護回路を内蔵していますが、静電気による破壊を未然に防ぐために、作業中・作業台・作業工具の接地などの静電気対策を実施してください。
また、周辺機器からのサージ電圧を防ぐようにしてください。

(2) 入射窓

入射窓ガラスの表面にゴミや汚れが付着すると画像に黒キズとして現れます。ゴミや汚れを拭き取る場合、乾いた布や綿棒などでこすると静電気発生の原因となります。アルコール類を少量含ませた柔らかい布・紙・綿棒などでゴミや汚れを拭き取り、シミが残らないように圧搾気体を吹き付けてください。

(3) はんだ付け

はんだ付けによる損傷を避けるため、はんだ温度、はんだ付け時間に十分注意してください。
はんだ付け作業は、はんだ温度 260 °C 以下、5 秒以内で行ってください。

(4) 動作／保存環境

定格温度内にて取り扱いください。
過度の高温高湿条件下においては、特性に変化を生じることがあります。

(5) 紫外線照射

本製品は紫外線照射による特性劣化を抑えるように設計されていないため、紫外線は照射しないでください。

■ 関連情報

www.hamamatsu.com/sp/ssd/doc_ja.html

■ 注意事項

- ・ 製品に関する注意事項とお願い
- ・ イメージセンサ／使用上の注意

■ 技術情報

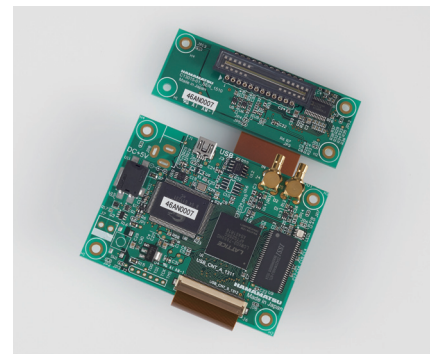
- ・ イメージセンサ／用語の説明

CMOSリニアイメージセンサ用駆動回路 C13015-01 [別売]

C13015-01はS11639-01/-11, S12706, S13496/-11用の駆動回路です。CMOSリニアイメージセンサと組み合わせて分光器などに使用できます。

■ 特長

- 16ビットA/D変換器内蔵
- PCとのインターフェース: USB 2.0
- 電源: USBバスパワーで動作



本資料の記載内容は、令和2年2月現在のものです。

製品の仕様は、改良などのため予告なく変更することがあります。本資料は正確を期するため慎重に作成されたものですが、まれに誤記などによる誤りがある場合があります。本製品を使用する際には、必ず納入仕様書をご用命の上、最新の仕様をご確認ください。

本製品の保証は、納入後1年以内に瑕疵が発見され、かつ弊社に通知された場合、本製品の修理または代品の納入を限度とします。ただし、保証期間内であっても、天災および不適切な使用に起因する損害については、弊社はその責を負いません。

本資料の記載内容について、弊社の許諾なしに転載または複製することを禁じます。

浜松ホトニクス株式会社

www.hamamatsu.com

仙台営業所	〒980-0021	仙台市青葉区中央3-2-1 (青葉通プラザ11階)	TEL (022) 267-0121	FAX (022) 267-0135
筑波営業所	〒305-0817	茨城県つくば市研究学園5-12-10 (研究学園スクウェアビル7階)	TEL (029) 848-5080	FAX (029) 855-1135
東京営業所	〒105-0001	東京都港区虎ノ門3-8-21 (虎ノ門33森ビル5階)	TEL (03) 3436-0491	FAX (03) 3433-6997
中部営業所	〒430-8587	浜松市中区砂山町325-6 (日本生命浜松駅前ビル)	TEL (053) 459-1112	FAX (053) 459-1114
大阪営業所	〒541-0052	大阪市中央区安土町2-3-13 (大阪国際ビル10階)	TEL (06) 6271-0441	FAX (06) 6271-0450
西日本営業所	〒812-0013	福岡市博多区博多駅東1-13-6 (竹山博多ビル5階)	TEL (092) 482-0390	FAX (092) 482-0550

※2020年4月1日より、ビル名称が「いちご博多イーストビル」に変更となります。

固体営業推進部 〒435-8558 浜松市東区市野町1126-1 TEL (053) 434-3311 FAX (053) 434-5184