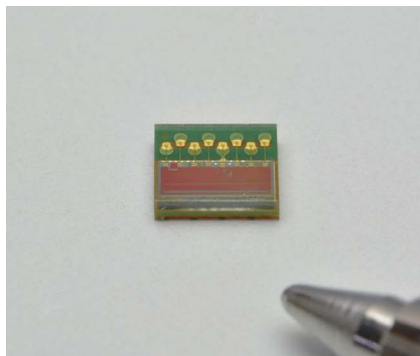


CMOSリニアイメージセンサ



S13131-512

画素サイズ: 5.5 × 63.5 μm、512画素、小型・薄型パッケージ

S13131-512は、バーコードリーダー、エンコーダ、各種読み取り用に開発されたリニアイメージセンサです。COB (Chip on board)タイプで、小型 (チップサイズに近い)・薄型 (従来品の半分: 0.8 mm)パッケージを採用しています。3.3 V単一電源で動作し、低消費電力・高感度を実現しています。

特長

- 画素サイズ: 5.5 × 63.5 μm
- 512 画素
- 有効受光面長: 2.816 mm
- 3.3 V単一電源動作
- タイミング発生回路を内蔵し、スタートパルスとクロックパルスだけで動作
- ビデオデータレート: 2 MHz max.
- 入力端子容量が小さい: 5 pF
- 小型・薄型パッケージ: 3.5 × 3.0 × 0.8^t mm

用途

- バーコードリーダー
- エンコーダ
- 各種イメージ読み取り

構成

項目	仕様	単位
画素数	512	-
画素ピッチ	5.5	μm
画素高さ	63.5	μm
受光面長	2.816	mm
パッケージ	ガラスエポキシ	-
封止材	シリコン樹脂	-

絶対最大定格

項目	記号	条件	定格値	単位
電源電圧	Vdd	Ta=25 °C	-0.3 ~ +4.2	V
クロックパルス電圧	V(CLK)	Ta=25 °C	-0.3 ~ +4.2	V
スタートパルス電圧	V(ST)	Ta=25 °C	-0.3 ~ +4.2	V
Vcp端子電圧	Vcp	Ta=25 °C	-0.3 ~ +6.5	V
動作温度*1	Topr		-40 ~ +85	°C
保存温度*1	Tstg		-40 ~ +85	°C
リフローはんだ付け条件*2	Tsol		ピーク温度 260 °C, 3回 (P.9 参照)	-

*1: 結露なきこと

高温環境においては、製品とその周囲で温度差があると製品表面が結露しやすく、特性や信頼性に影響が及ぶことがあります。

*2: JEDEC level 2a

注) 絶対最大定格を一瞬でも超えると、製品の品質を損なう恐れがあります。必ず絶対最大定格の範囲内で使用してください。

■ 推奨端子電圧 (Ta=25 °C)

項目	記号	Min.	Typ.	Max.	単位
電源電圧	Vdd	3.15	3.3	3.45	V
クロックパルス電圧	Highレベル	3	Vdd	Vdd + 0.25	V
	Lowレベル	0	-	0.3	V
スタートパルス電圧	Highレベル	3	Vdd	Vdd + 0.25	V
	Lowレベル	0	-	0.3	V

■ 電気的特性 [Ta=25 °C, Vdd=3.3 V, V(CLK)=V(ST)=3.3 V]

項目	記号	Min.	Typ.	Max.	単位
クロックパルス周波数	f(CLK)	50 k	-	2 M	Hz
データレート	DR	-	f(CLK)	-	Hz
出力インピーダンス	Zo	70	-	260	Ω
消費電流*3 *4	Ic	7	12	17	mA
クロックパルス入力端子容量	C(CLK)	-	5	-	pF
スタートパルス入力端子容量	C(ST)	-	5	-	pF

*3: f(CLK)=2 MHz

*4: クロックパルス周波数が速くなると、消費電流は増加します。f(CLK)=200 kHzでは消費電流=11 mA typ.となります。

■ 電気的および光学的特性 [Ta=25 °C, Vdd=3.3 V, V(CLK)=V(ST)=3.3 V, f(CLK)=2 MHz]

項目	記号	Min.	Typ.	Max.	単位
感度波長範囲	λ		400 ~ 1000		nm
最大感度波長	λp	-	650	-	nm
受光感度*5	Sw	-	280	-	V/(lx·s)
変換効率*6	CE	-	45	-	μV/e ⁻
暗出力電圧*7 *8	VD	-	1.5	15	mV
飽和出力電圧*8	Vsat	1.1	1.4	2.1	V
読み出しノイズ	Nread	0.2	0.4	1.0	mV rms
ダイナミックレンジ1*9	DR1	-	3500	-	倍
ダイナミックレンジ2*10	DR2	-	933	-	倍
出力オフセット電圧	Voffset	0.3	0.6	0.9	V
感度不均一性*5 *11	PRNU	-	-	±10	%
読み残し*12	Lag	-	-	0.1	%

*5: 2856 K, タングステンランプ

*6: 1電子あたりに発生する出力電圧

*7: 蓄積時間=10 ms

*8: Voffsetとの電圧差

*9: DR1=Vsat/Nread

*10: DR2=Vsat/VD

蓄積時間=10 ms

暗出力電圧は蓄積時間に比例するため、蓄積時間が短い方がダイナミックレンジは広がります。

*11: 感度不均一性は、飽和の50%の露光量の均一光を受光部全体に入射した場合の出力不均一性で、両端の3画素を除いた506画素で次のように定義します。

PRNU=ΔX/X × 100 (%)

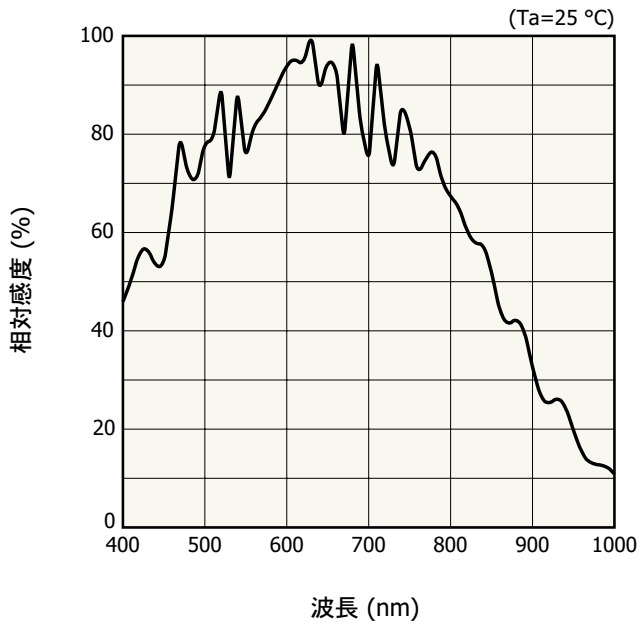
X: 全画素の出力の平均, ΔX: 最大出力または最小出力とXとの差

*12: 飽和出力状態で、データを読み出した後に残る、1つ前のデータの信号成分。出力が飽和出力電圧以上になると、読み残しは増加します。

■ 外観検査規格

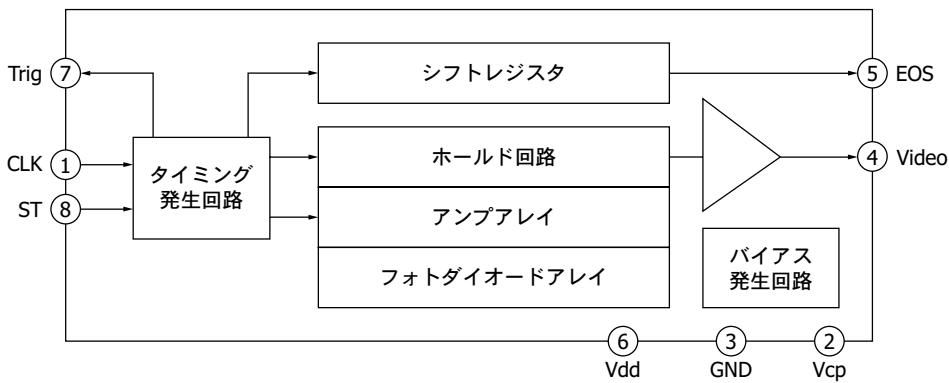
項目	判定基準	検査方法
受光部上の異物	10 μm max.	自動機カメラ

■ 分光感度特性 (代表例)



KMPDB04373A

■ ブロック図

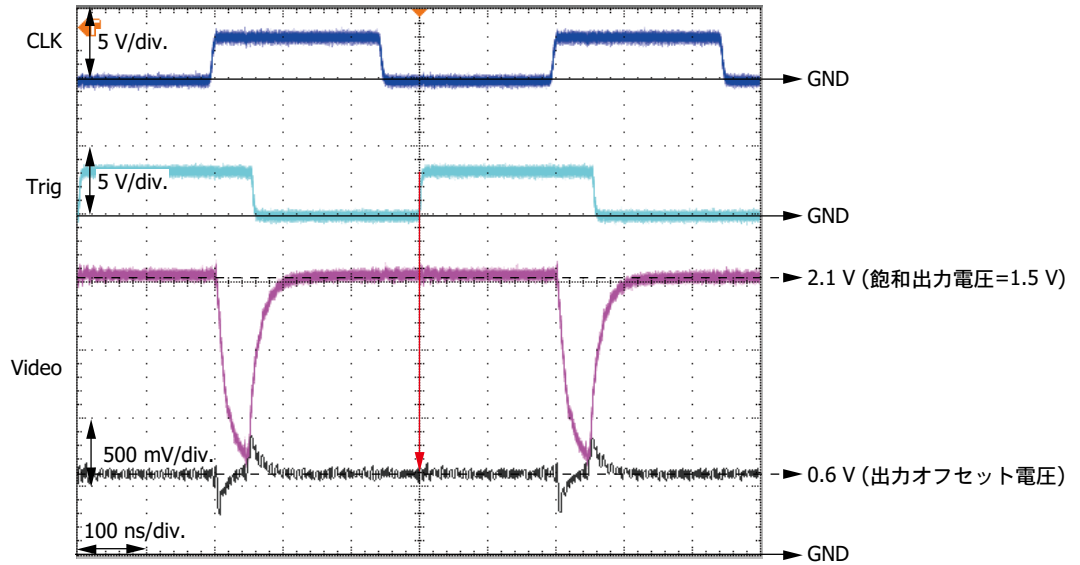


KMPDC05343A

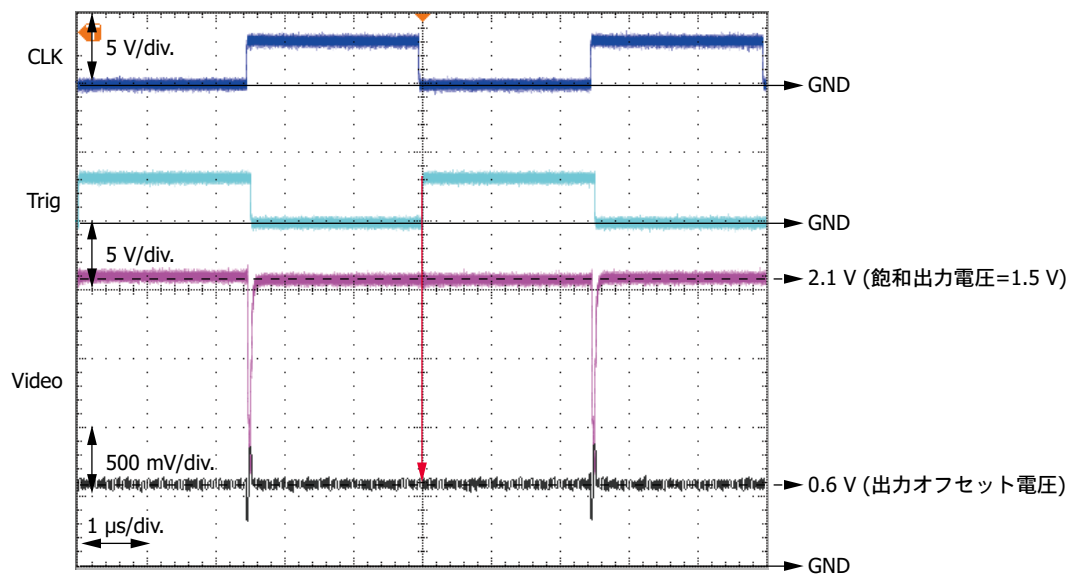
1画素の出力波形

Videoの取り込みタイミングは、Trigの立ち上がりとなります (赤色矢印を参照)。

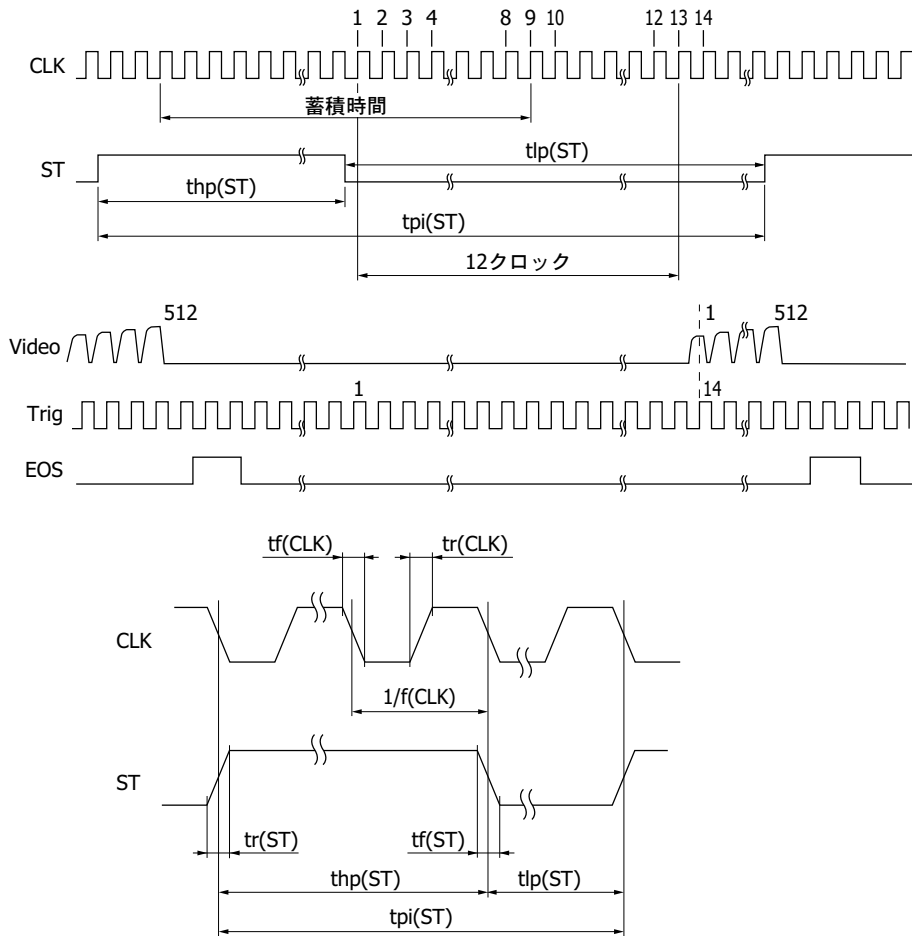
$f(\text{CLK})=\text{VR}=2\text{ MHz}$



$f(\text{CLK})=\text{VR}=200\text{ kHz}$



■ タイミングチャート



KMPDC05493A

項目	記号	Min.	Typ.	Max.	単位
スタートパルス周期*13	tpi(ST)	18/f(CLK)	-	-	s
スタートパルスHigh期間*13 *14	thp(ST)	2/f(CLK)	-	-	s
スタートパルスLow期間	tlp(ST)	16/f(CLK)	-	-	s
スタートパルス上昇/下降時間	tr(ST), tf(ST)	0	10	30	ns
クロックパルスデューティ比	-	45	50	55	%
クロックパルス上昇/下降時間	tr(CLK), tf(CLK)	0	10	30	ns

*13: スタートパルス周期、スタートパルスHigh期間を長くすると、暗出力が増加します。

*14: 蓄積時間はSTのHigh期間 + CLK6周期分に相当します。

STがLowになった直後のCLKの立ち上がりでシフトレジスタの動作が開始します。

STのHighとLowの比を変えることにより、蓄積時間を変えることができます。

STがLowになってから最初のTrigを1個目とすると、14個目のTrigの立ち上がりでVideoを取り込みます。

動作例 (512画素のすべてを出力させる場合)

クロックパルス周波数を最大 (ビデオデータレートも最大)、1回のスキャン時間を最小、蓄積時間を最大とした場合。

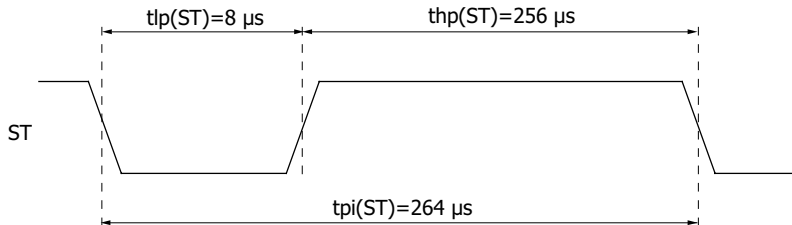
クロックパルス周波数=ビデオデータレート=2 MHz

スタートパルス周期=528/f(CLK)=528/2 MHz=264 μ s

スタートパルスHigh期間=スタートパルス周期 - スタートパルスLow期間の最小期間

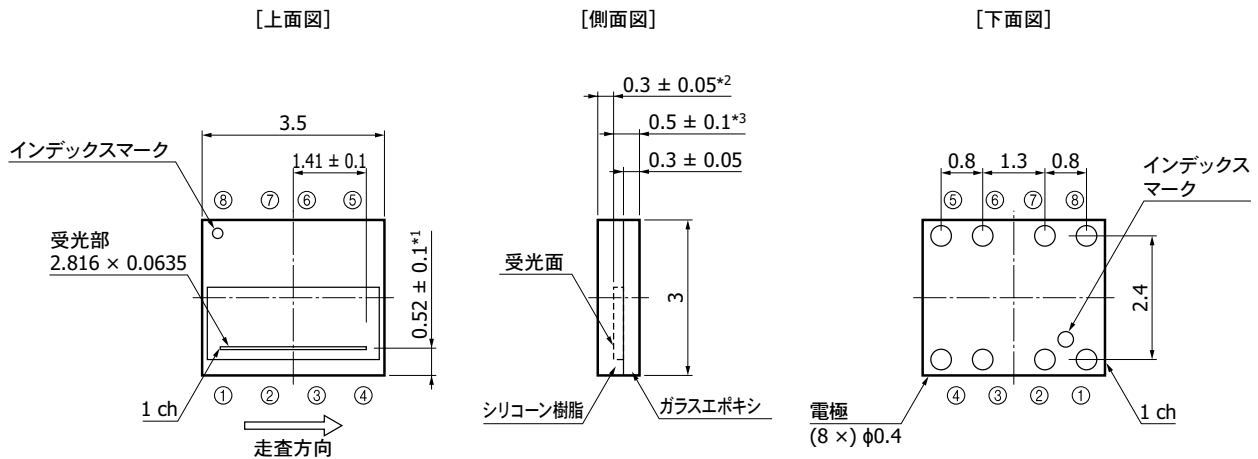
$$=528/f(\text{CLK}) - 16/f(\text{CLK})=256 \mu\text{s}$$

蓄積時間は、スタートパルスのHigh期間 + クロックパルス6周期分に相当するため、256 + 3=259 μ sとなります。



KMPDC0556EA

外形寸法図 (単位: mm)



指示なき公差: ± 0.1

*1: パッケージ側面から受光部中心までの寸法

*2: パッケージ表面から受光面までの寸法

*3: パッケージ底面から受光面までの寸法

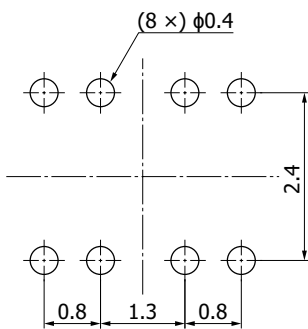
KMPDA0322JA

■ ピン接続

ピン No.	記号	I/O	説明
1	CLK	I	クロックパルス
2	Vcp	I	昇圧回路用バイアス電圧*15
3	GND	-	GND
4	Video	O	ビデオ信号
5	EOS	O	エンドオブスキャン
6	Vdd	I	電源電圧
7	Trig	O	トリガパルス
8	ST	I	スタートパルス

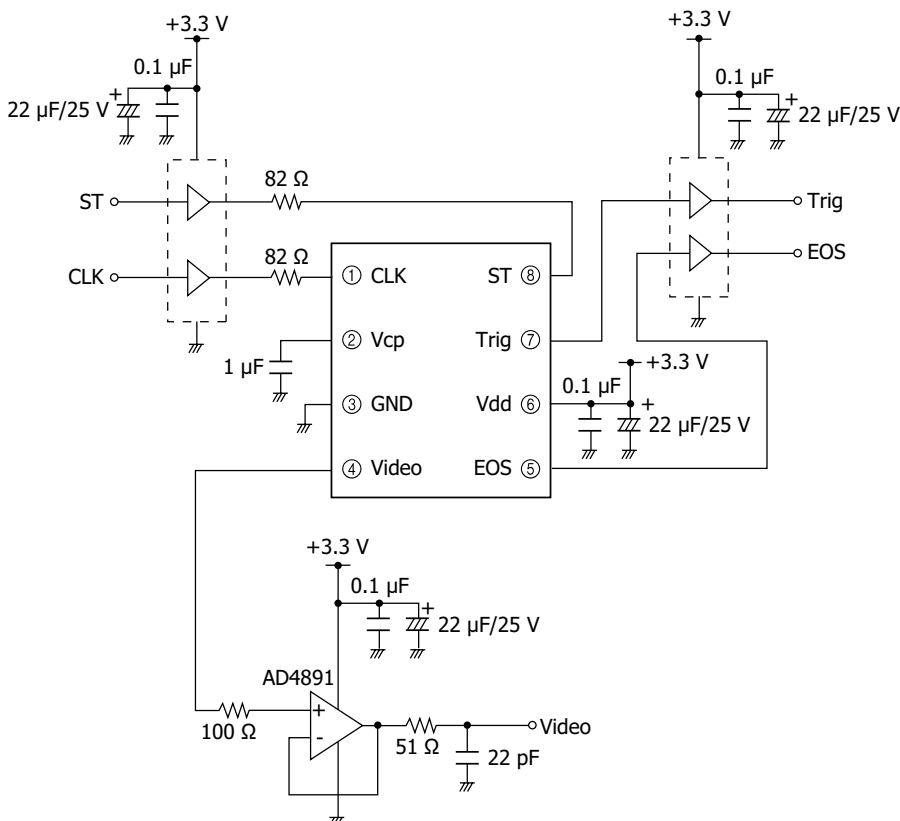
*15: チップ内部の昇圧回路で昇圧された約5.5 Vの電圧が端子に出力されます。電圧を保持するため、VcpとGND間に1 μ F程度のコンデンサを挿入してください。

■ 推奨ランドパターン (単位: mm)



KMPDC0550JA

■ 応用回路例



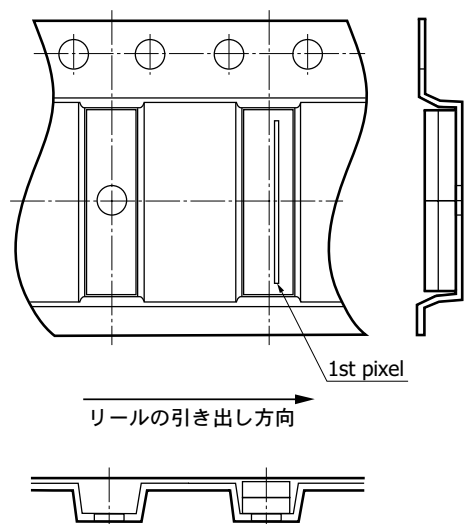
KMPDC0536JA

■ 標準梱包仕様

- リール (JEITA ET-7200 準拠)

外形寸法	ハブ径	テープ幅	材質	静電気特性
TBD	TBD	TBD	PPE	導電性

- エンボステープ (梱包例, 材質: プラスチック, 導電性)



- 梱包数量

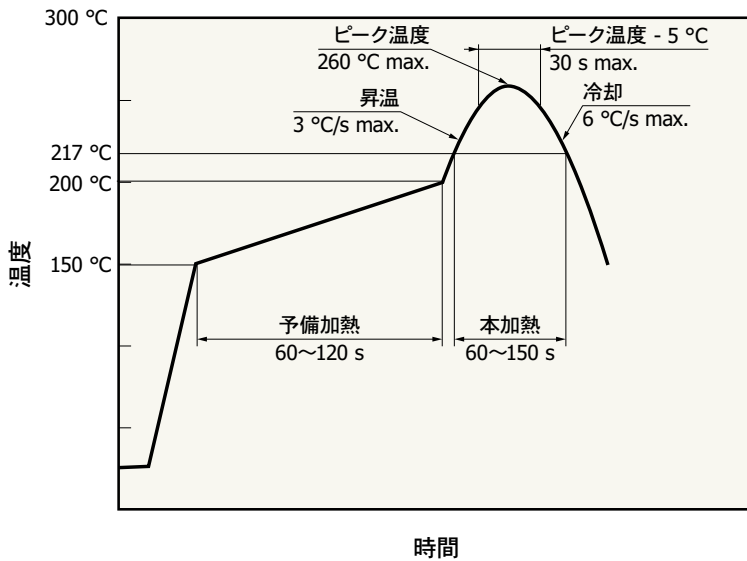
2000個/リール

- 梱包形態

リールと乾燥剤を防湿梱包 (脱気密封)

注) 暫定仕様です。改良などのため変更することがあります。

リフローはんだ付けの推奨温度プロファイル (代表例)



KMPD080405JB

- ・本製品は、鉛フリーはんだ付けに対応しています。梱包開封後は、温度 30 °C 以下、湿度 60% 以下の環境で保管して、4週間以内にはんだ付けをしてください。
- ・使用する基板・リフロー炉によって、リフローはんだ付け時に製品が受ける影響が異なります。リフローはんだ条件の設定時には、あらかじめ実験を行って、製品に問題が発生しないことを確認してください。
- ・梱包未開封品の保管条件は、温度 15~35 °C、湿度 45~75% で 12ヵ月以内です。

使用上の注意

(1) 静電気対策

- ・本製品は静電気に対する保護回路を内蔵していますが、静電気による破壊を未然に防ぐために、作業中・作業台・作業工具の接地などの静電気対策を実施してください。
- ・周辺機器からのサージ電圧を防ぐようにしてください。

(2) パッケージの取り扱い

- ・本製品の受光部は透明樹脂にて保護されています。ガラス窓材と比較すると透明樹脂は軽微な凹凸が見られる場合があり、また傷が付きやすい性質をもっています。取り扱いや光学設計に注意して使用してください。
- ・受光面上にゴミなどが付着すると、感度均一性が損なわれます。ゴミを取り除く際は圧搾気体を吹きつけてください。

(3) 表面保護テープ

- ・受光面保護のため、製品表面に保護テープを貼り付けてあります。組立完了後にテープを剥がして使用してください。

関連情報

www.hamamatsu.com/sp/ssd/doc_ja.html

■ 注意事項

- ・製品に関する注意事項とお願い
- ・使用上の注意／イメージセンサ
- ・使用上の注意／樹脂封止型CMOSリニアイメージセンサ
- ・使用上の注意／表面実装型製品

■ カタログ

- ・セレクションガイド／CCD/CMOSイメージセンサ
- ・技術資料／CMOSリニアイメージセンサ

本資料の記載内容は、令和6年11月現在のものです。

製品の仕様は、改良などのため予告なく変更することがあります。本資料は正確を期するため慎重に作成されたものですが、まれに誤記などによる誤りがある場合があります。本製品を使用する際には、必ず納入仕様書をご用命の上、最新の仕様をご確認ください。

本製品の保証は、納入後1年以内に瑕疵が発見され、かつ弊社に通知された場合、本製品の修理または代品の納入を限度とします。ただし、保証期間内であっても、天災および不適切な使用に起因する損害については、弊社はその責を負いません。

本資料の記載内容について、弊社の許諾なしに転載または複製することを禁じます。

浜松ホトニクス株式会社

www.hamamatsu.com

仙台営業所	〒980-0021 仙台市青葉区中央3-2-1 (青葉通プラザ11階)	TEL (022) 267-0121 FAX (022) 267-0135
東京営業所	〒100-0004 東京都千代田区大手町2-6-4 (常盤橋タワー11階)	TEL (03) 6757-4994 FAX (03) 6757-4997
中部営業所	〒430-8587 浜松市中央区砂山町325-6 (日本生命浜松駅前ビル)	TEL (053) 459-1112 FAX (053) 459-1114
大阪営業所	〒541-0052 大阪市中央区安土町2-3-13 (大阪国際ビル10階)	TEL (06) 6271-0441 FAX (06) 6271-0450
西日本営業所	〒812-0013 福岡市博多区博多駅東1-13-6 (いちご博多イーストビル5階)	TEL (092) 482-0390 FAX (092) 482-0550

固体営業推進部 〒435-8558 浜松市中央区市野町1126-1 TEL (053) 434-3311 FAX (053) 434-5184