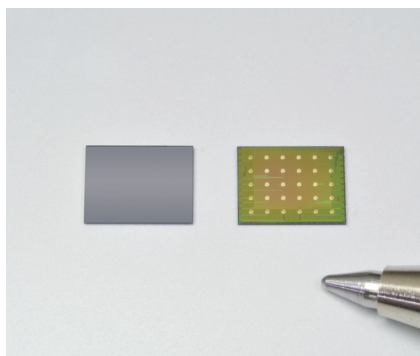


測距エリアイメージセンサ

S15454-01WT



裏面入射型 TOF (Time-of-Flight)方式で対象物までの距離を測定

測距イメージセンサは、TOF方式で対象物までの距離を測定するセンサです。パルス変調した光源と組み合わせて使用し、発光・受光タイミングの位相差情報を出力します。その出力信号を外付けの信号処理回路またはPCで演算することによって、距離データが得られます。なお、本製品の評価キットを用意しています。詳細については、当社営業までお問い合わせください。

特長

- 近赤外域で高感度を実現
- 外乱光耐性の向上
- 小型WLP (Wafer Level Package)タイプ

用途

- 障害物検知 (自動走行車、ロボットなど)
- セキュリティ (進入検知など)
- 形状認識 (物流、ロボットなど)
- モーションキャプチャ
- タッチレス操作

構成

項目	仕様	単位
イメージサイズ	4.8 × 3.6	mm
画素サイズ	50 × 50	μm
画素ピッチ	50	μm
画素数	104 × 80	画素
有効画素数	96 × 72	画素
パッケージ	WLP	-

注) 本製品は気密封止品ではありません。

絶対最大定格

項目	記号	条件	定格値	単位	
アナログ電源電圧	Vdd(A)	Ta=25 °C	-0.3 ~ +4.2	V	
デジタル電源電圧	Vdd(D)	Ta=25 °C	-0.3 ~ +4.2	V	
アナログ入力端子電圧	画素リセット	Vr	Ta=25 °C	-0.3 ~ Vdd(A) + 0.3	V
	VTX用電源 受光部	Vdd(VTX) Vpg			
デジタル入力端子電圧	フレームリセットパルス	reset	Ta=25 °C	-0.3 ~ Vdd(D) + 0.3	V
	フレーム同期トリガパルス	vst			
	ライン同期トリガパルス	hst			
	画素リセットパルス	ext_reset			
	マスタークロックパルス	mclk			
電荷転送クロックパルス電圧	VTX1, VTX2, VTX3	Ta=25 °C	-0.3 ~ Vdd(A) + 0.3	V	
動作温度	Topr	結露なきこと*1	-25 ~ +85	°C	
保存温度	Tstg	結露なきこと*1	-40 ~ +85	°C	
はんだ付け温度*2	Tsol		245 (2回)	°C	

*1: 高温環境においては、製品とその周囲で温度差があると製品表面が結露しやすく、特性や信頼性に影響が及ぶことがあります。

*2: リフローはんだ付け、IPC/JEDEC J-STD-020 MSL 2、P.10参照

注) 絶対最大定格を一瞬でも超えると、製品の品質を損なう恐れがあります。必ず絶対最大定格の範囲内で使用してください。

■ 推奨端子電圧 (Ta=25 °C)

項目	記号	Min.	Typ.	Max.	単位
アナログ電源電圧	Vdd(A)	3.2	3.3	3.4	V
デジタル電源電圧	Vdd(D)	3.2	3.3	3.4	V
バイアス電圧	画素リセット	Vr	2.5	2.6	V
	VTX用電源	Vdd(VTX)	1.6	1.8	V
	受光部	Vpg	0.6	0.8	V
フレームリセットパルス電圧	Highレベル	Vdd(D) × 0.8	-	-	V
	Lowレベル	-	-	Vdd(D) × 0.2	
フレーム同期トリガパルス電圧	Highレベル	Vdd(D) × 0.8	-	-	V
	Lowレベル	-	-	Vdd(D) × 0.2	
ライン同期トリガパルス電圧	Highレベル	Vdd(D) × 0.8	-	-	V
	Lowレベル	-	-	Vdd(D) × 0.2	
マスタークロックパルス電圧	Highレベル	Vdd(D) × 0.8	-	-	V
	Lowレベル	-	-	Vdd(D) × 0.2	
画素リセットパルス電圧	Highレベル	Vdd(D) × 0.8	-	-	V
	Lowレベル	-	-	Vdd(D) × 0.2	
出力信号同期パルス電圧	Highレベル	Vdd(D) × 0.8	-	-	V
	Lowレベル	-	-	Vdd(D) × 0.2	

■ 電気的特性 [Ta=25 °C, Vdd(A)=Vdd(D)=3.3 V]

項目	記号	条件	Min.	Typ.	Max.	単位
クロックパルス周波数	f(mclk)		1 M	-	10 M	Hz
データレート	DR		-	f(mclk)	-	Hz
消費電流	Ic	暗状態	-	6	-	mA

■ 電気的および光学的特性 [Ta=25 °C, Vdd(A)=Vdd(D)=3.3 V, Vr=2.6 V, MCLK=10 MHz]

項目	記号	Min.	Typ.	Max.	単位
感度波長範囲	λ		500 ~ 1100		nm
最大感度波長	λ_p	-	800	-	nm
受光感度*3	S	-	1×10^{12}	-	V/W·s·m ²
暗出力	Vd	-	2.8	-	V/s
ランダムノイズ	RN	-	0.5	-	mV rms
暗時出力電圧*4	Vor	-	2.35	-	V
感度比*5	SR	0.7	-	1.43	-
感度不均一性*6	PRNU	-	-	±10	%

*3: 単一波長光源 ($\lambda=805$ nm)

*4: 暗状態、リセット直後における出力値

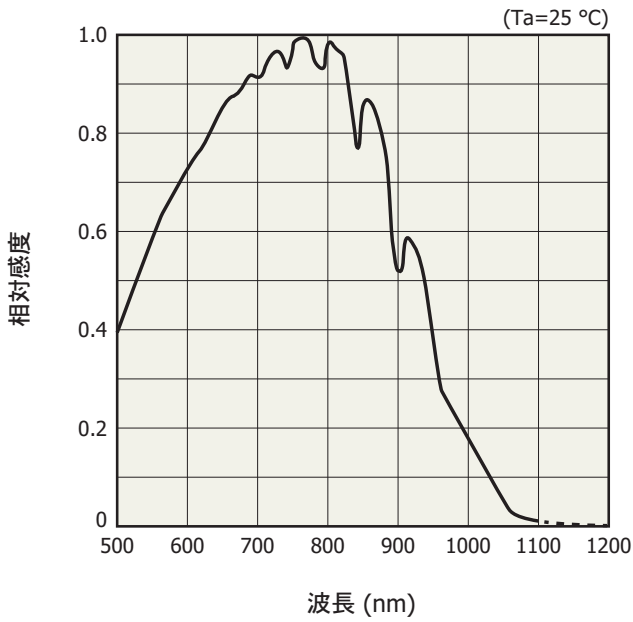
*5: Vout1 (VTX1=1.8 V, VTX2=VTX3=0 V)と Vout2 (VTX2=1.8 V, VTX1=VTX3=0 V) における出力の比

*6: 感度不均一性は、飽和露光量の50%の均一光を受光部全体に入射した場合の出力不均一性です。最外周4ラインの画素と欠陥画素を除いて計算し、次のように定義します。

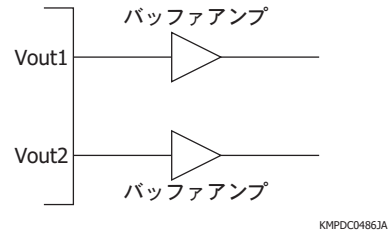
$$PRNU = (\Delta X / X) \times 100 [\%]$$

X: 全画素の出力の平均値, ΔX : 画素出力の標準偏差

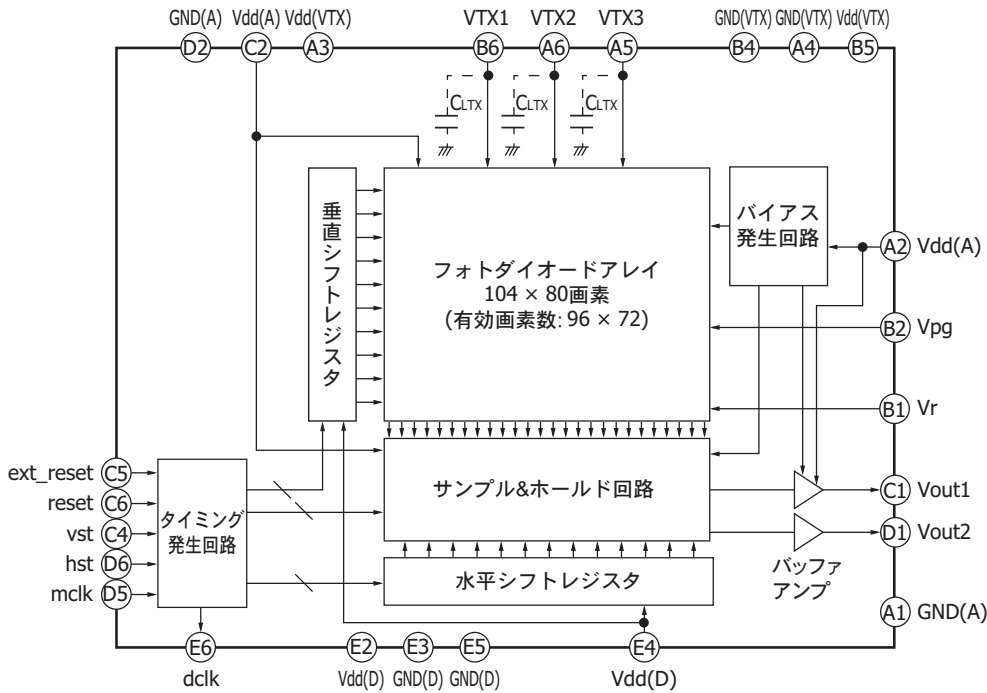
■ 分光感度特性 (代表例)



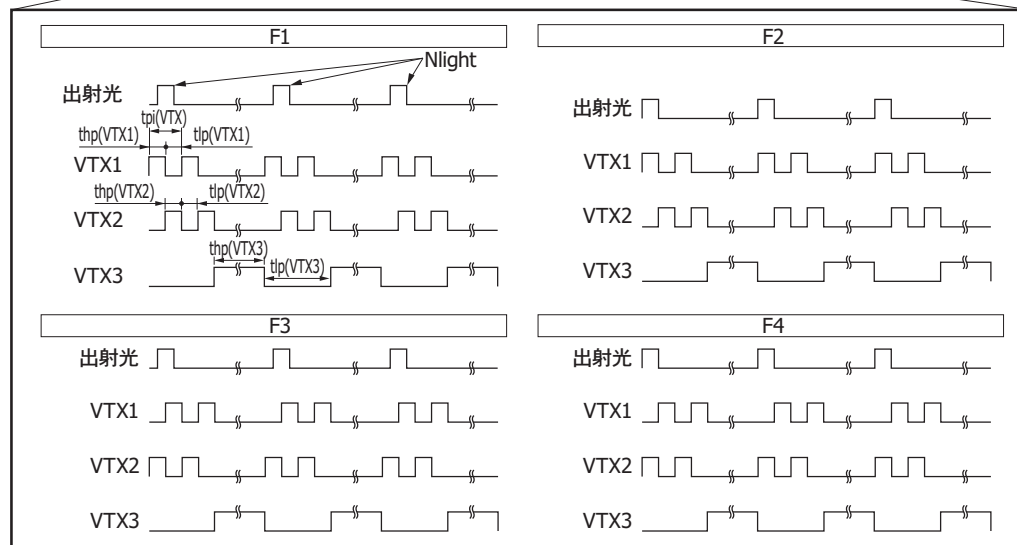
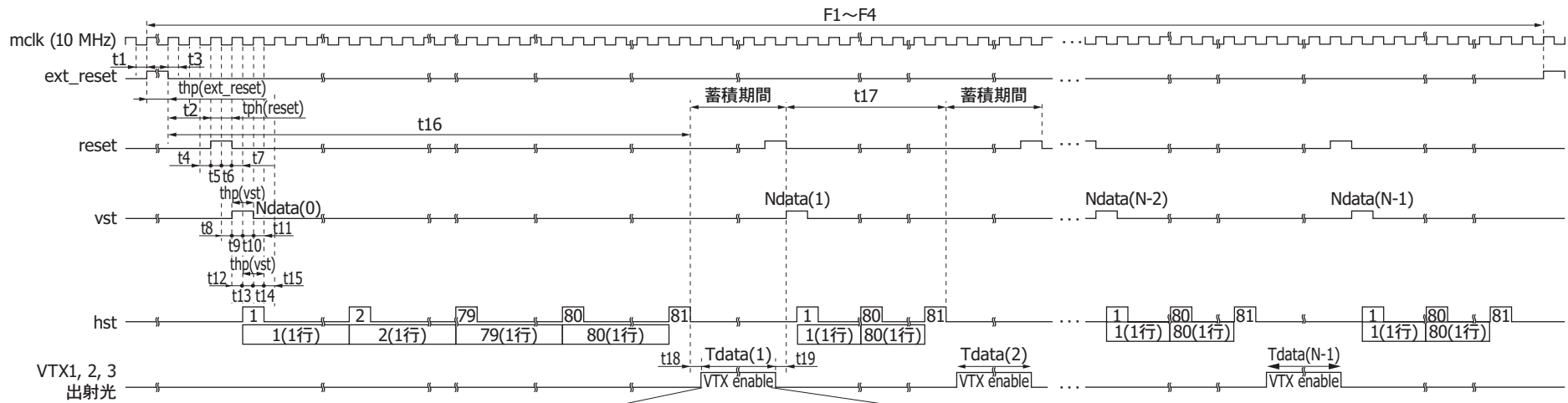
■ 基本接続例

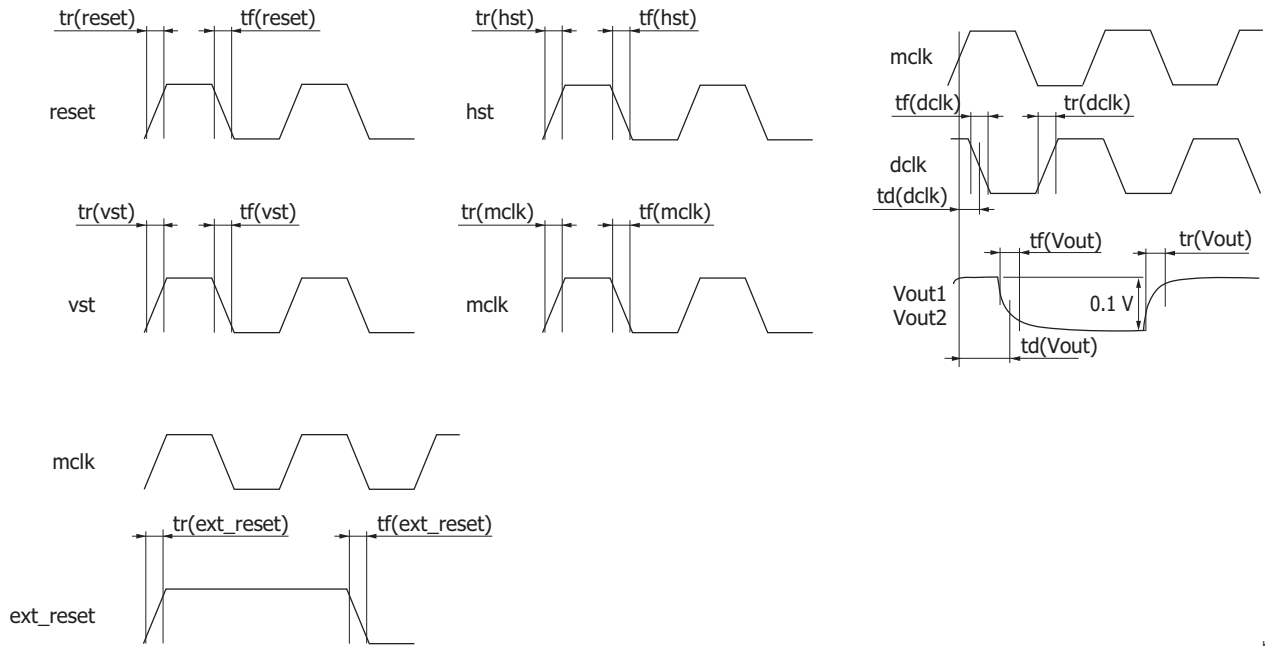


■ ブロック図



■ タイミングチャート





KMPDC0746EB

❖ フレームレートの算出方法

フレームレート=1/4サブフレームの時間
 $=1/(\text{蓄積時間} + \text{読み出し時間}) \times 4$

■ 非破壊読み出しを行う場合:

1サブフレームの時間=蓄積時間 + (読み出し時間 × 非破壊読み出し回数)

注) ・必要とされる距離精度、外乱光などの使用環境によって蓄積時間の設定を変える必要があります。

・リセットレベル読み出しを行わずに蓄積信号読み出しを行うことができます。この場合、ランダムノイズの増加や、受光部の感度均一性の劣化が発生します。

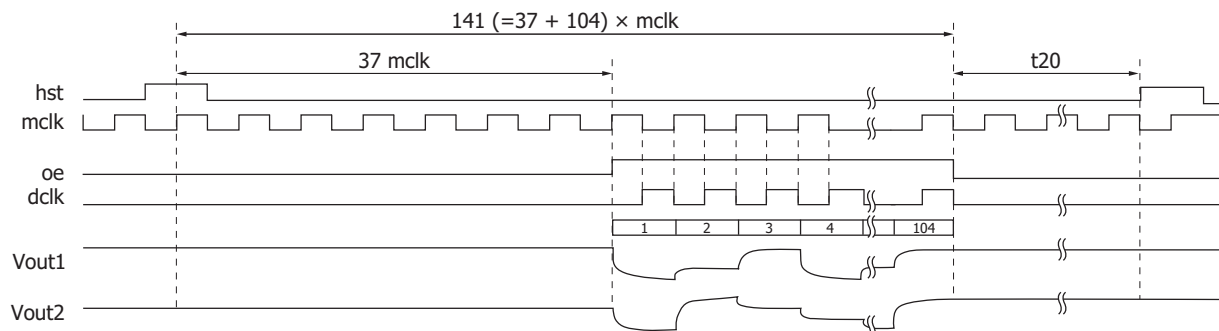
[読み出し時間の算出]

$$\begin{aligned} \text{読み出し時間} &= \frac{1}{\text{クロックパルス周波数}} \times \text{水平タイミングクロック数} \times \text{垂直画素数} \\ &= 1 \text{クロックあたりの時間 (1画素の読み出し時間)} \times \text{水平タイミングクロック数} \times \text{垂直画素数} \end{aligned}$$

・算出例 [クロックパルス周波数=10 MHz, 水平タイミングクロック数=141 (=37 + 104), 垂直画素数=80]

$$\begin{aligned} \text{読み出し時間} &= \frac{1}{10 \times 10^6 \text{ [Hz]}} \times 141 \times 80 \\ &= 100 \text{ [ns]} \times 141 \times 80 \\ &= 1.128 \text{ [ms]} \end{aligned}$$

■ 水平タイミング



KMPDC0747EC

項目	記号	Min.	Typ.	Max.	単位
マスタークロックパルスデューティ比	-	45	50	55	%
マスタークロックパルス上昇/下降時間*7	tr(mclk), tf(mclk)	0	-	20	ns
フレームリセットパルス上昇/下降時間*7	tr(reset), tf(reset)	0	-	20	ns
フレーム同期トリガパルス上昇/下降時間*7	tr(vst), tf(vst)	0	-	20	ns
ライン同期トリガパルス上昇/下降時間*7	tr(hst), tf(hst)	0	-	20	ns
画素リセットパルスHigh期間	thp(ext_reset)	10	-	-	μs
画素リセットパルス上昇/下降時間*7	tr(ext_reset), tf(ext_reset)	0	-	20	ns
マスタークロックパルスの立ち下がりから 画素リセットパルスの立ち上がりまでの時間	t1	$1/4 \times 1/f(\text{mclk})$	-	-	s
画素リセットパルスの立ち下がりから フレームリセットパルスの立ち上がりまでの時間	t2	0	-	-	s
画素リセットパルスの立ち下がりから マスタークロックパルスの立ち上がりまでの時間	t3	$1/4 \times 1/f(\text{mclk})$	-	-	s
マスタークロックパルスの立ち下がりから フレームリセットパルスの立ち上がりまでの時間	t4	$1/4 \times 1/f(\text{mclk})$	-	$1/2 \times 1/f(\text{mclk})$	s
フレームリセットパルスの立ち上がりから マスタークロックパルスの立ち下がりまでの時間	t5	$1/4 \times 1/f(\text{mclk})$	-	$1/2 \times 1/f(\text{mclk})$	s
マスタークロックパルスの立ち下がりから フレームリセットパルスの立ち下がりまでの時間	t6	$1/4 \times 1/f(\text{mclk})$	-	$1/2 \times 1/f(\text{mclk})$	s
フレームリセットパルスの立ち下がりから マスタークロックパルスの立ち下がりまでの時間	t7	$1/4 \times 1/f(\text{mclk})$	-	$1/2 \times 1/f(\text{mclk})$	s
マスタークロックパルスの立ち下がりから フレーム同期トリガパルスの立ち上がりまでの時間	t8	$1/4 \times 1/f(\text{mclk})$	-	$1/2 \times 1/f(\text{mclk})$	s
フレーム同期トリガパルスの立ち上がりから マスタークロックパルスの立ち下がりまでの時間	t9	$1/4 \times 1/f(\text{mclk})$	-	$1/2 \times 1/f(\text{mclk})$	s
マスタークロックパルスの立ち下がりから フレーム同期トリガパルスの立ち下がりまでの時間	t10	$1/4 \times 1/f(\text{mclk})$	-	$1/2 \times 1/f(\text{mclk})$	s
フレーム同期トリガパルスの立ち下がりから マスタークロックパルスの立ち下がりまでの時間	t11	$1/4 \times 1/f(\text{mclk})$	-	$1/2 \times 1/f(\text{mclk})$	s
マスタークロックパルスの立ち上がりから ライン同期トリガパルス立ち上がりまでの時間	t12	$1/4 \times 1/f(\text{mclk})$	-	$1/2 \times 1/f(\text{mclk})$	s
ライン同期トリガパルスの立ち上がりから マスタークロックパルスの立ち上がりまでの時間	t13	$1/4 \times 1/f(\text{mclk})$	-	$1/2 \times 1/f(\text{mclk})$	s
マスタークロックパルスの立ち上がりから ライン同期トリガパルスの立ち下がりまでの時間	t14	$1/4 \times 1/f(\text{mclk})$	-	$1/2 \times 1/f(\text{mclk})$	s
ライン同期トリガパルスの立ち下がりから マスタークロックパルスの立ち上がりまでの時間	t15	$1/4 \times 1/f(\text{mclk})$	-	$1/2 \times 1/f(\text{mclk})$	s
リセットレベル読み出し時間	t16	$\{141/f(\text{mclk}) + t20\} \times 80 + \text{thp}(\text{ext_res}) + t3$	-	-	s
蓄積信号読み出し時間	t17	$\{141/f(\text{mclk}) + t20\} \times 80 + \{1/2 \times 1/f(\text{mclk})\}$	-	-	s
ライン同期トリガパルス (フレーム最終パルス)から VTX駆動期間 ONまでの時間	t18	0	-	-	s
VTX駆動期間 OFFから フレームリセットパルスの立ち下がりまでの時間	t19	0	-	-	s
マスタークロックパルスの立ち下がり (全画素読み出し終了後)から マスタークロックパルスの立ち上がり (hst: High期間)までの時間	t20	$10/f(\text{mclk})$	-	-	s
マスタークロックパルスの立ち下がりから 出力信号同期パルスの立ち上がりまでの時間*8	td(dclk)	-	12	-	ns
出力信号同期パルス上昇時間*7 *8	tr(dclk)	-	12	-	ns
出力信号同期パルス下降時間*7 *8	tf(dclk)	-	9	-	ns
出力信号 1, 2 セトリング上昇時間*7 *8 *9	tr(Vout)	-	15	27	ns
出力信号 1, 2 セトリング下降時間*7 *8 *9	tf(Vout)	-	15	27	ns
マスタークロックパルスの立ち上がりから 出力信号 1, 2 (出力 50%)までの時間*8	td(Vout)	-	20	26	ns

項目	記号	Min.	Typ.	Max.	単位	
電荷転送クロックパルス周期	t _{pi} (VTX)	60	-	-	ns	
電荷転送クロックパルス (VTX1)	High期間	t _{hp} (VTX1)	30	-	ns	
	Low期間	t _{lp} (VTX1)	-	t _{pi} (VTX) t _{hp} (VTX2) t _{hp} (VTX3)		
電荷転送クロックパルス (VTX2)	High期間	t _{hp} (VTX2)	30	-	ns	
	Low期間	t _{lp} (VTX2)	-	t _{pi} (VTX) t _{hp} (VTX1) t _{hp} (VTX3)		
電荷転送クロックパルス (VTX3)	High期間	t _{hp} (VTX3)	0	-	ns	
	Low期間	t _{lp} (VTX3)	-	t _{pi} (VTX) t _{hp} (VTX1) t _{hp} (VTX2)		
電荷転送クロックパルス電圧上昇/下降時間*7	t _r (VTX), t _f (VTX)	-	3	-	ns	
電荷転送クロックパルス電圧	Highレベル	VTX1, VTX2, VTX3	1.6	1.8	2.0	V
	Lowレベル		-	0	-	

*7: 10~90%

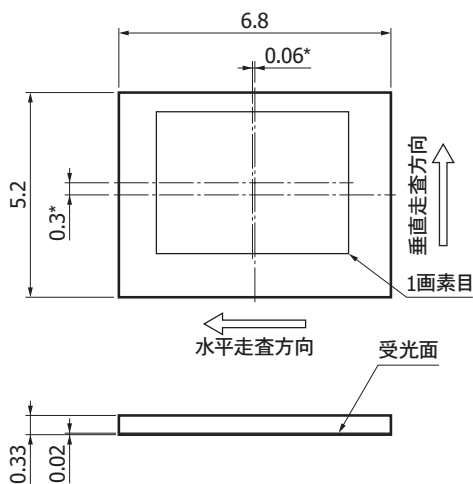
*8: C_L=3 pF

*9: 出力電圧=0.1 V

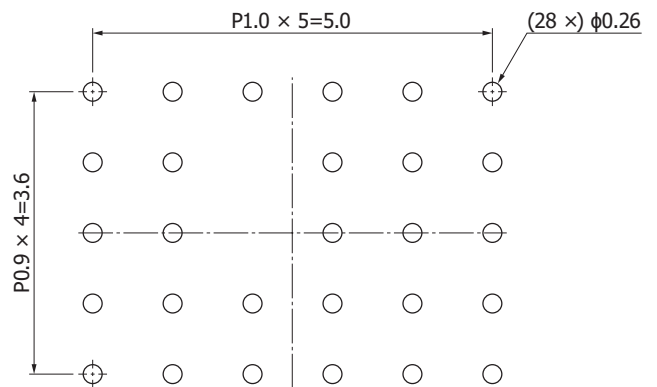
■ 入力端子容量 (Ta=25 °C, V_{dd}=3.3 V)

項目	記号	Min.	Typ.	Max.	単位
電荷転送クロックパルス内部負荷容量	CLTX	-	10	-	pF

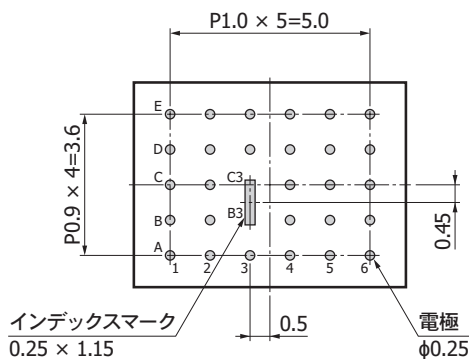
■ 外形寸法図 (単位: mm)



■ 推奨ランドパターン (単位: mm)



KMPDC0771EA



指示なき公差: ±0.1

■ Au電極

* パッケージ中心から受光部中心までの寸法

■ ピン接続

ピンNo.	記号	I/O	説明
A1	GND(A)	I	グラウンド
B1	Vr	I	画素リセット電圧
C1	Vout1	O	出力信号1
D1	Vout2	O	出力信号2
E1	NC	-	無接続
A2	Vdd(A)	I	アナログ電源電圧
B2	Vpg	I	受光部バイアス電圧
C2	Vdd(A)	I	アナログ電源電圧
D2	GND(A)	I	グラウンド
E2	Vdd(D)	I	デジタル電源電圧
A3	Vdd(VTX)	I	VTX用電源電圧
B3	NC	-	無接続
C3	NC	-	無接続
D3	NC	-	無接続
E3	GND(D)	I	グラウンド
A4	GND(VTX)	I	グラウンド
B4	GND(VTX)	I	グラウンド
C4	vst	I	垂直シフトレジスタスタート信号
D4	NC	-	無接続
E4	Vdd(D)	I	デジタル電源電圧
A5	VTX3	I	電荷転送クロック3 (OFD用)
B5	VDD(VTX)	I	VTX用電源電圧
C5	ext_reset	I	垂直シフトレジスタリセットパルス
D5	mclk	I	マスタークロック入力信号
E5	GND(D)	I	グラウンド
A6	VTX2	I	電荷転送クロック2
B6	VTX1	I	電荷転送クロック1
C6	reset	I	リセットパルス
D6	hst	I	水平シフトレジスタスタート信号
E6	dclk	O	出力データサンプルクロック

注) NC端子はオープンにしてください。

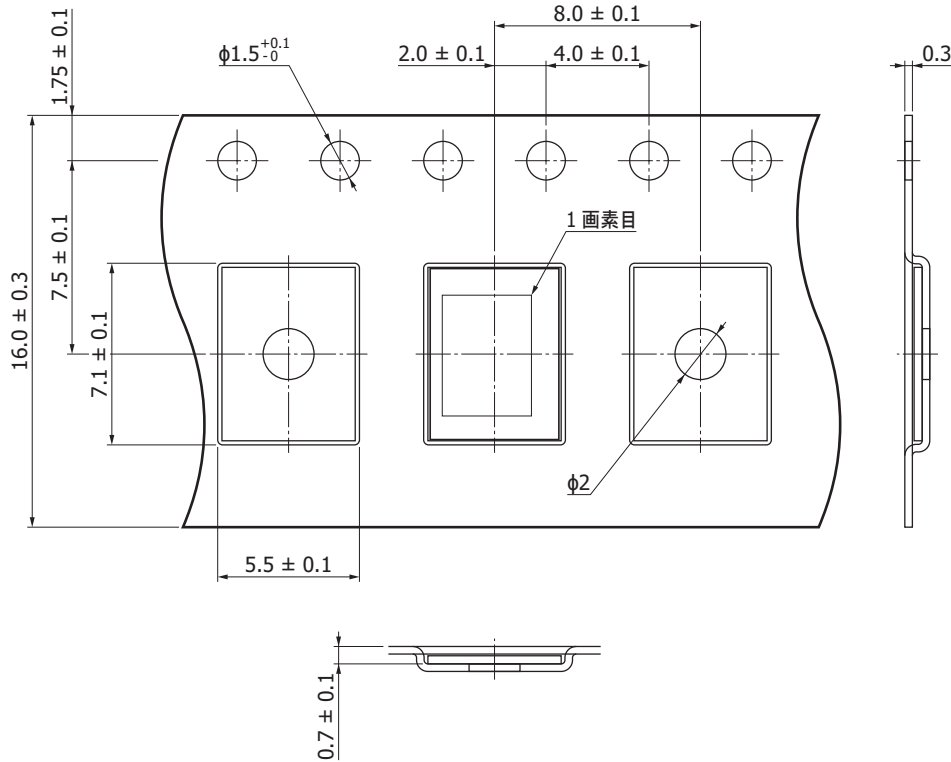
Vout1/Vout2端子にインピーダンス変換用のバッファアンプを接続して、できるだけ電流を流さないでください。

■ リール梱包仕様

■ リール (JEITA ET-7200準拠)

外径	ハブ径	テープ幅	材質	静電気特性
φ180 mm	φ60 mm	16 mm	PS	導電性

■ エンボステープ (単位: mm, 材質: PS, 導電性)



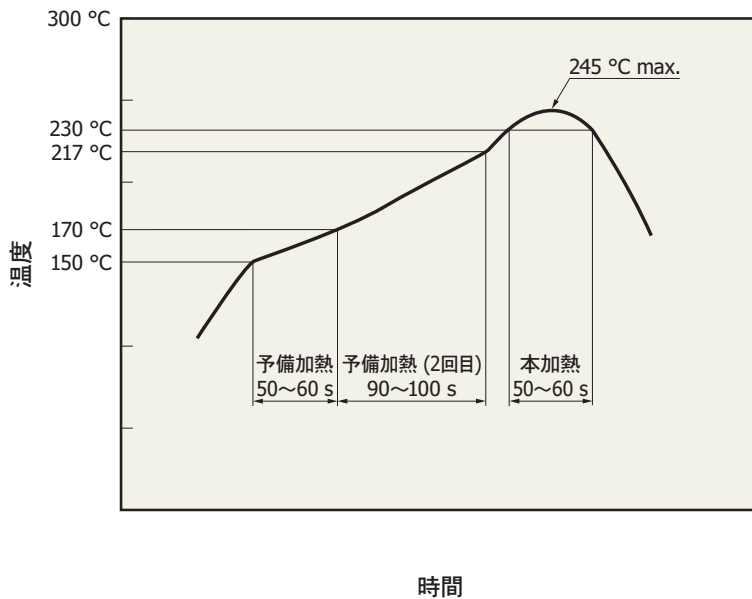
KMPDC08283B

■ 梱包数量

500個/リール

■ 梱包形態

リールと乾燥剤を防湿梱包 (脱気密封)

推奨はんだ付け条件

KMPD60584JA

- ・本製品は、鉛フリーはんだ付けに対応しています。梱包開封後は、温度 30 °C 以下、湿度 60% 以下の環境で保管して、1 年以内にははんだ付けをしてください。
- ・使用する基板・リフロー炉によって、リフローはんだ付け時に製品が受ける影響は異なります。リフローはんだ条件の設定時には、あらかじめ実験を行って、製品に問題が発生しないことを確認してください。
- ・信頼性向上のため、リフローはんだ付け後に素子－実装基板間にアンダーフィル樹脂を充填することを推奨します。

関連情報

www.hamamatsu.com/sp/ssd/doc_ja.html

■ 注意事項

- ・製品に関する注意事項とお願い
- ・表面実装型製品／使用上の注意

■ 技術情報

- ・測距イメージセンサ (裏面入射型) S15452/S15453/S15454-01WT / 技術資料
- ・イメージセンサ / 用語の説明

測距エリアイメージセンサ用評価キット C15359

測距エリアイメージセンサ S15454-01WT用の評価キット [55 mm (H) × 50 mm (V)]を用意しています (S15454-01WT付)。詳細は、当社営業までお問い合わせください。



本資料の記載内容は、令和2年8月現在のものです。

製品の仕様は、改良などのため予告なく変更することがあります。本資料は正確を期するため慎重に作成されたものですが、まれに誤記などによる誤りがある場合があります。本製品を使用する際には、必ず納入仕様書をご用命の上、最新の仕様をご確認ください。

本製品の保証は、納入後1年以内に瑕疵が発見され、かつ弊社に通知された場合、本製品の修理または代品の納入を限度とします。ただし、保証期間内であっても、天災および不適切な使用に起因する損害については、弊社はその責を負いません。

本資料の記載内容について、弊社の許諾なしに転載または複製することを禁じます。

浜松ホトニクス株式会社

www.hamamatsu.com

仙台営業所 〒980-0021 仙台市青葉区中央3-2-1 (青葉通プラザ11階)
筑波営業所 〒305-0817 つくば市研究学園5-12-10 (研究学園スクウェアビル7階)
東京営業所 〒105-0001 東京都港区虎ノ門3-8-21 (虎ノ門33森ビル5階)
中部営業所 〒430-8587 浜松市中区砂山町325-6 (日本生命浜松駅前ビル)
大阪営業所 〒541-0052 大阪市中央区安土町2-3-13 (大阪国際ビル10階)
西日本営業所 〒812-0013 福岡市博多区博多駅東1-13-6 (いちご博多イーストビル5階)

TEL (022) 267-0121 FAX (022) 267-0135
TEL (029) 848-5080 FAX (029) 855-1135
TEL (03) 3436-0491 FAX (03) 3433-6997
TEL (053) 459-1112 FAX (053) 459-1114
TEL (06) 6271-0441 FAX (06) 6271-0450
TEL (092) 482-0390 FAX (092) 482-0550

固体営業推進部 〒435-8558 浜松市東区市野町1126-1 TEL (053) 434-3311 FAX (053) 434-5184