

Siフォトダイオード

S2281シリーズ



BNCコネクタ付Siフォトダイオード

S2281シリーズは、BNCコネクタ付パッケージのフォトダイオードです。フォトセンサアンプ C9329-01と簡単に接続して使うことができます (S2281-01は端子間容量が大きく、C9329-01をMレンジでご使用の場合、ゲインピーキングが生じる恐れがあります)。S2281シリーズは、2種類の分光感度特性のタイプを用意しています。また、受光面サイズが大きいため、パワーメータ用に最適です。なお、BNC-BNC付の同軸ケーブル (長さ 1 m) E2573もオプションとして用意しています。

特長

- ➔ BNCコネクタ付
- ➔ 高感度
- ➔ 高信頼性

用途

- ➔ 分析機器
- ➔ 光計測機器

構成

項目	S2281	S2281-01	S2281-04	単位
受光面サイズ	φ11.3	φ11.3	φ7.98	mm
受光面積	100	100	50	mm ²
パッケージ	BNCコネクタ付メタル			-
窓材	石英ガラス			-

絶対最大定格

項目	記号	S2281	S2281-01	S2281-04	単位
逆電圧	VR max		5		V
動作温度*	Topr		-10 ~ +60		°C
保存温度*	Tstg		-20 ~ +70		°C

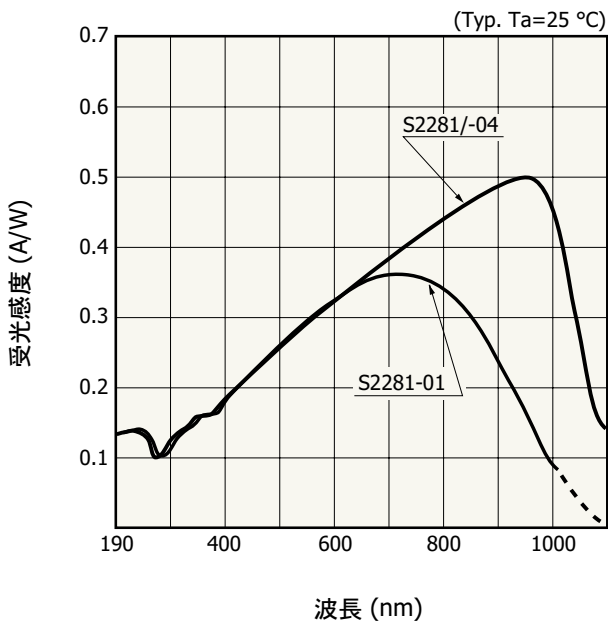
* 結露なきこと。

高温環境においては、製品とその周囲で温度差があると製品表面が結露しやすく、特性や信頼性に影響が及ぶことがあります。
注) 絶対最大定格を一瞬でも超えると、製品の品質を損なう恐れがあります。必ず絶対最大定格の範囲内で使用してください。

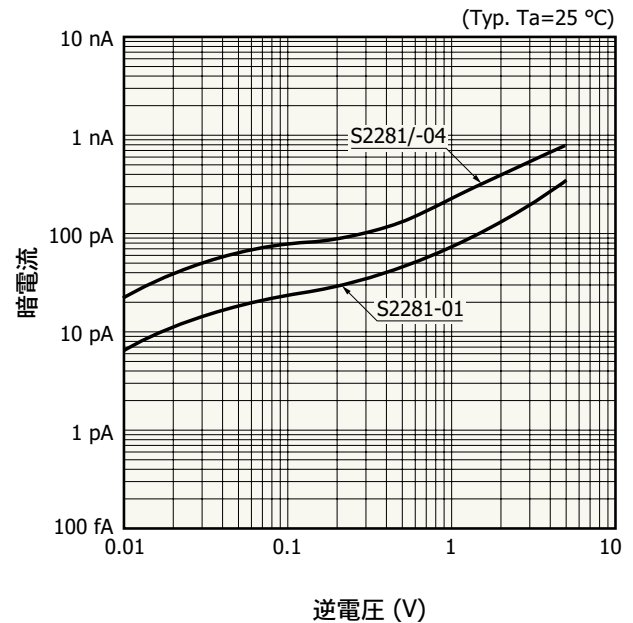
電気的および光学的特性 (指定のない場合はTa=25 °C)

項目	記号	条件	S2281			S2281-01			S2281-04			単位
			Min.	Typ.	Max.	Min.	Typ.	Max.	Min.	Typ.	Max.	
感度波長範囲	λ		-	190~1100	-	-	190~1000	-	-	190~1100	-	nm
最大感度波長	λ_p		-	960	-	-	720	-	-	960	-	nm
受光感度	S	$\lambda=200$ nm	0.10	0.12	-	0.10	0.12	-	0.10	0.12	-	A/W
		$\lambda=\lambda_p$	-	0.5	-	-	0.36	-	-	0.5	-	
短絡電流	Isc	100 lx	64	80	-	32	40	-	32	40	-	μ A
暗電流	ID	VR=10 mV	-	50	500	-	6	300	-	50	500	pA
並列抵抗	Rsh	VR=10 mV	20	200	-	30	1700	-	20	200	-	M Ω
上昇時間	tr	VR=0 V RL=1 k Ω	-	3	-	-	7	-	-	3	-	μ s
端子間容量	Ct	VR=0 V f=10 kHz	-	1300	-	-	3200	-	-	1300	-	pF
雑音等価電力	NEP	VR=0 V, $\lambda=\lambda_p$	-	1.8×10^{-14}	-	-	8.6×10^{-15}	-	-	1.8×10^{-14}	-	W/Hz ^{1/2}

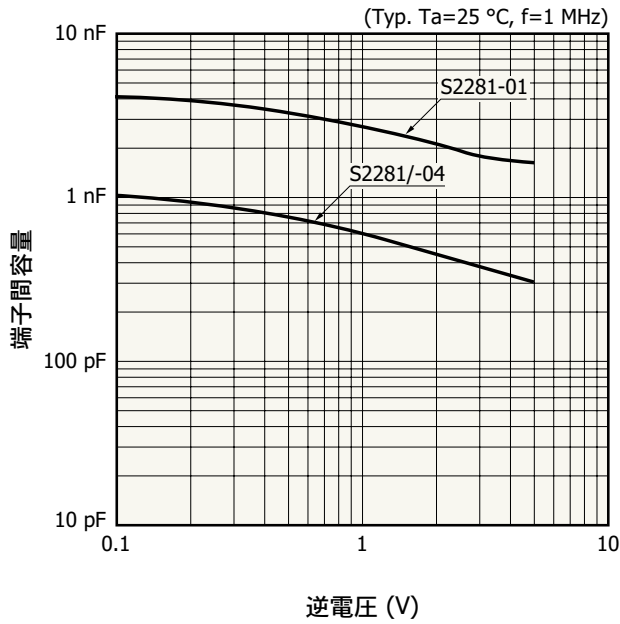
分光感度特性



暗電流－逆電圧

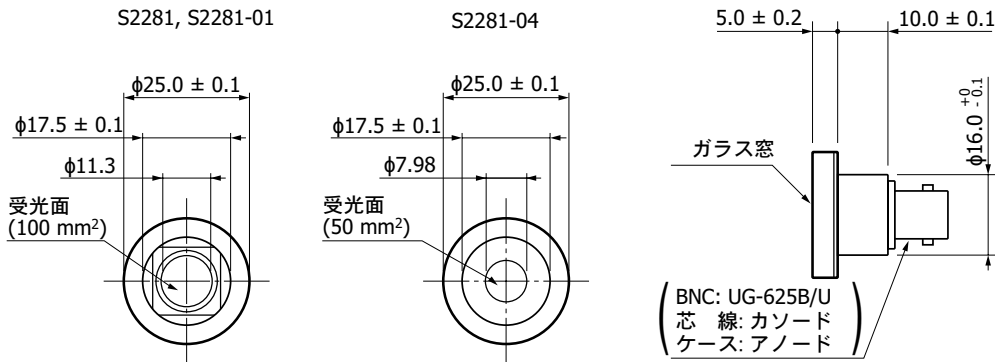


端子間容量－逆電圧



KSPDB01813B

外形寸法図 (単位: mm)



KSPDA00801A

紫外線照射時の注意

- ・紫外線照射により、製品の紫外感度の低下、暗電流の増加といった特性の劣化が生じることがあります。この現象は、照射量・照射強度・使用時間・使用環境によって異なり、製品種によっても違います。製品を採用する前に、使用する紫外線環境下で耐性確認をすることを推奨します。
- ・紫外線の照射により、製品の構成材料の接着に使用されている樹脂からガスが発生して特性が劣化する場合があります。このためアパーチャなどを用いて紫外線を樹脂へ直接照射することを避け、受光部の内側にだけ紫外線を照射することを推奨します。

関連情報

www.hamamatsu.com/sp/ssd/doc_ja.html

■ 注意事項

- ・ 製品に関する注意事項とお願い
- ・ メタル・セラミック・プラスチックパッケージ製品／使用上の注意

■ 技術資料

- ・ Siフォトダイオード

本資料の記載内容は、令和7年3月現在のものです。

製品の仕様は、改良などのため予告なく変更することがあります。本資料は正確を期するため慎重に作成されたものですが、まれに誤記などによる誤りがある場合があります。本製品を使用する際には、必ず納入仕様書をご用命の上、最新の仕様をご確認ください。

本製品の保証は、納入後1年以内に瑕疵が発見され、かつ弊社に通知された場合、本製品の修理または代品の納入を限度とします。ただし、保証期間内であっても、天災および不適切な使用に起因する損害については、弊社はその責を負いません。

本資料の記載内容について、弊社の許諾なしに転載または複製することを禁じます。

浜松ホトニクス株式会社www.hamamatsu.com

仙台営業所	〒980-0021 仙台市青葉区中央3-2-1 (青葉通プラザ11階)	TEL (022) 267-0121 FAX (022) 267-0135
東京営業所	〒100-0004 東京都千代田区大手町2-6-4 (常盤橋タワー11階)	TEL (03) 6757-4994 FAX (03) 6757-4997
中部営業所	〒430-8587 浜松市中央区砂山町325-6 (日本生命浜松駅前ビル)	TEL (053) 459-1112 FAX (053) 459-1114
大阪営業所	〒541-0052 大阪市中央区安土町2-3-13 (大阪国際ビル10階)	TEL (06) 6271-0441 FAX (06) 6271-0450
西日本営業所	〒812-0013 福岡市博多区博多駅東1-13-6 (いちご博多イーストビル5階)	TEL (092) 482-0390 FAX (092) 482-0550

固体営業推進部 〒435-8558 浜松市中央区市野町1126-1 TEL (053) 434-3311 FAX (053) 434-5184