

# Si PINフォトダイオード

S2506/S6775/S6967シリーズ



## SIP型プラスチックパッケージ

大面積の汎用Si PINフォトダイオードです。感度波長範囲は可視～近赤外域用と近赤外域用 (可視カット)があり、高感度・高速応答・大面積といった特長をもつタイプも用意しています。

### 特長

- S2506-02: 可視～近赤外域用  
S2506-04: 可視光カット  
S6775, S6967: 可視～近赤外域用、高感度、高速応答、大面積  
S6775-01, S6967-01: 可視光カット、高感度、高速応答、大面積
- プラスチックパッケージ: 7 × 7.8 mm
- 受光面サイズ  
S2506シリーズ: 2.77 × 2.77 mm  
S6775/S6967シリーズ: 5.5 × 4.8 mm

### 用途

- 空間光伝送
- 光電スイッチ
- レーザレーダなど

### 一般定格／絶対最大定格

型名	パッケージ	受光面サイズ (mm)	有効受光面積 (mm <sup>2</sup> )	絶対最大定格			
				逆電圧 VR Max. (V)	許容損失 P (mW)	動作温度 Topr (°C)	保存温度 Tstg (°C)
S2506-02	プラスチック	2.77 × 2.77	7.7	20	150	-25 ~ +85	-40 ~ +100
S2506-04							
S6775		5.5 × 4.8	26.4		50		
S6775-01							
S6967							
S6967-01							

注) 絶対最大定格を瞬でも超えると、製品の品質を損なう恐れがあります。必ず絶対最大定格の範囲内で使用してください。

### 電気的および光学的特性 (指定のない場合はTa=25 °C)

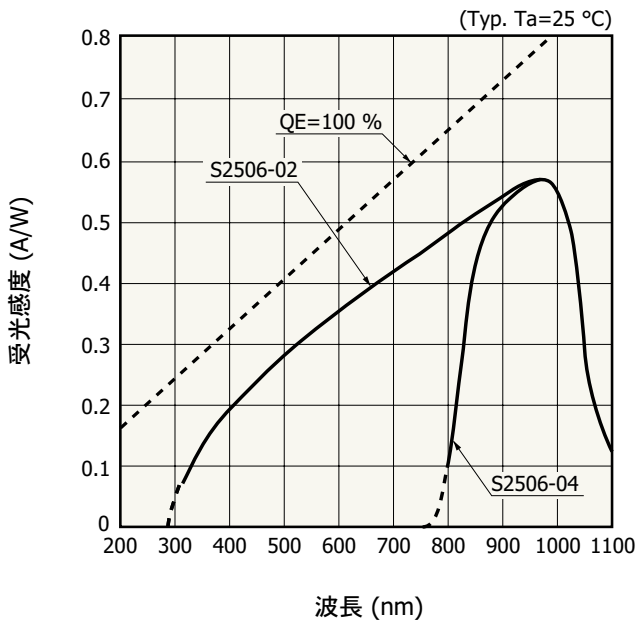
型名	感度波長範囲 λ (nm)	最大感度波長 λp (nm)	受光感度 S (A/W)				短絡電流 Isc 100 lx (μA)	暗電流 ID		暗電流の温度係数 TCID (倍/°C)	遮断周波数 fc RL=50 Ω -3 dB (MHz)	端子間容量 Ct f=1 MHz (pF)	NEP (W/Hz <sup>1/2</sup> )	
			λp	660 nm	780 nm	830 nm		Typ. (nA)	Max. (nA)					
S2506-02	320~1100	960	0.56	0.4	0.48	0.5	7.3	0.1*1	10*1	1.15	25*1	15*1	1.0 × 10 <sup>-14*1</sup>	
S2506-04	760~1100			-	-	0.25	4.1							
S6775	320~1100	960	0.7	0.45	0.55	0.6	30	0.5*2	10*2		15*2	40*2		1.8 × 10 <sup>-14*2</sup>
S6775-01	720~1100			0.68	-	0.48	0.54							
S6967	320~1060	900	0.65	0.45	0.55	0.6	26	5*2	50*2		50*2	50*2		2.0 × 10 <sup>-14*2</sup>
S6967-01	720~1060			0.63	-	0.48	0.54							

\*1: VR=12 V

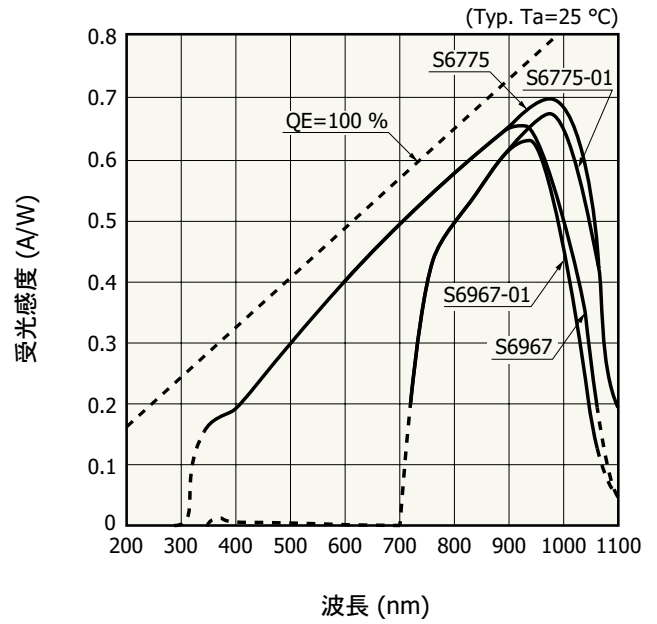
\*2: VR=10 V

## 分光感度特性

S2506シリーズ

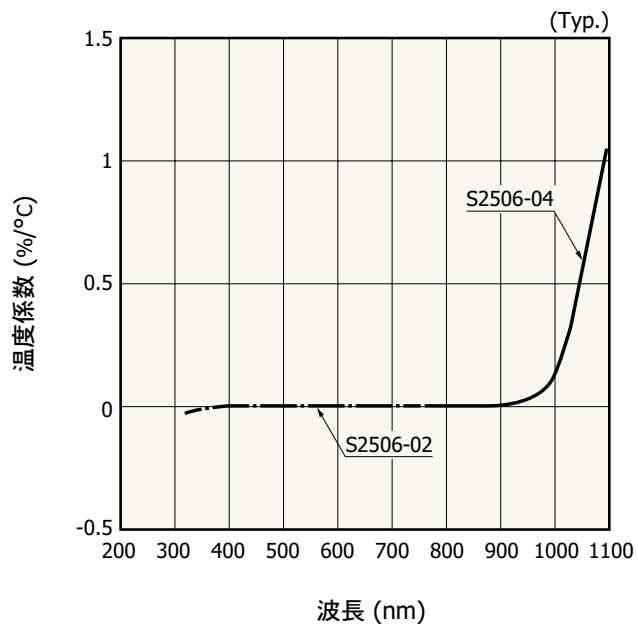


S6775/S6967シリーズ

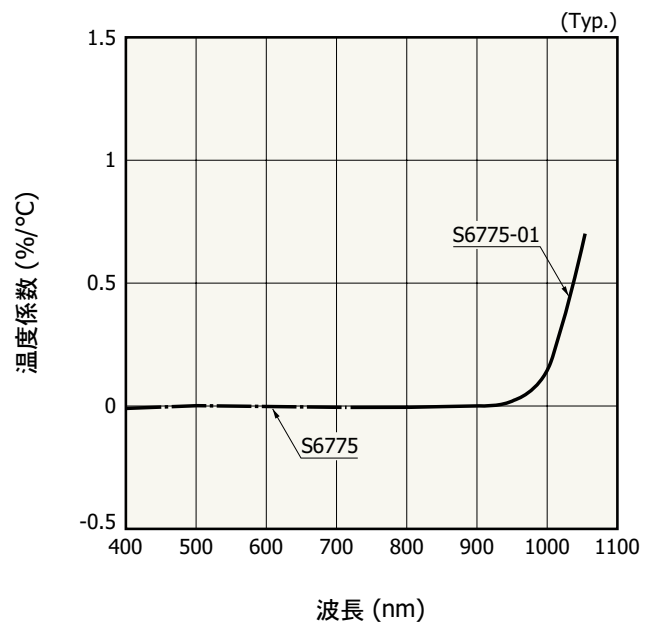


## 感度の温度特性

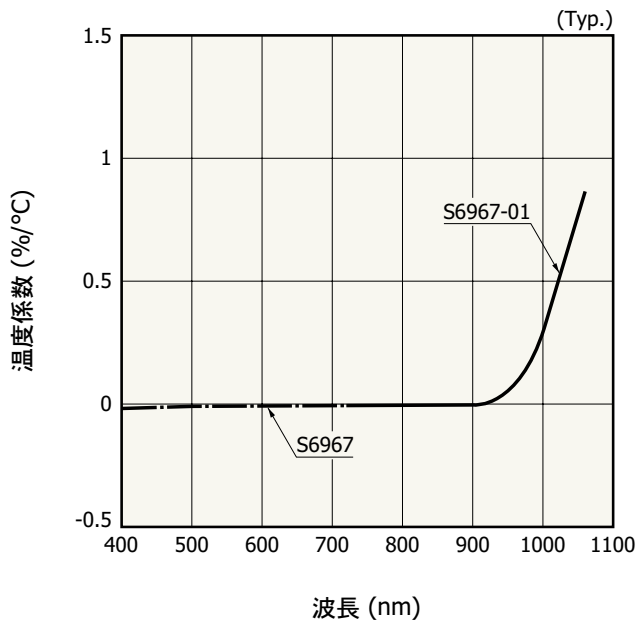
S2506シリーズ



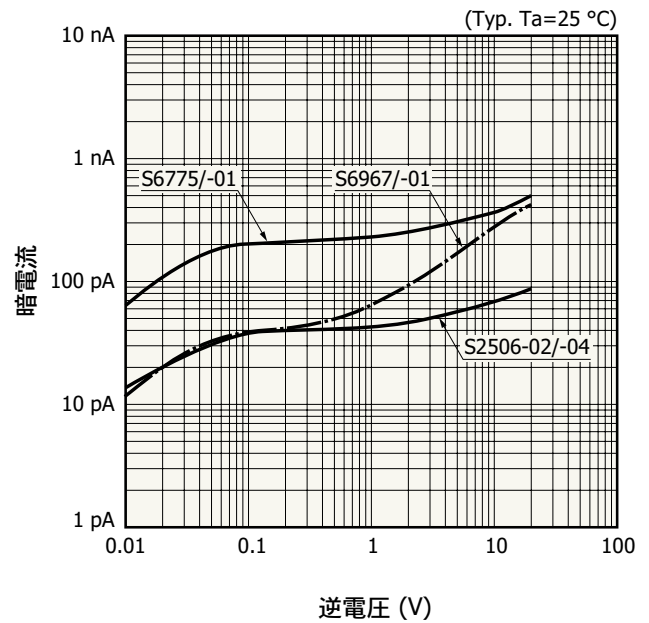
S6775シリーズ



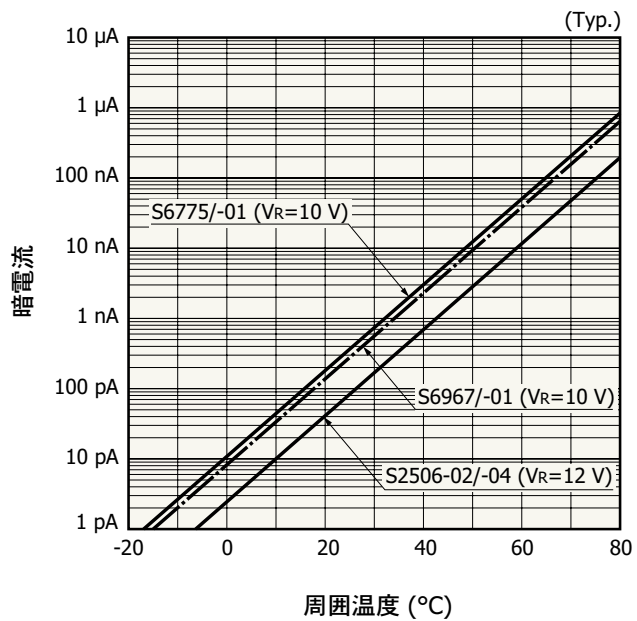
S6967シリーズ



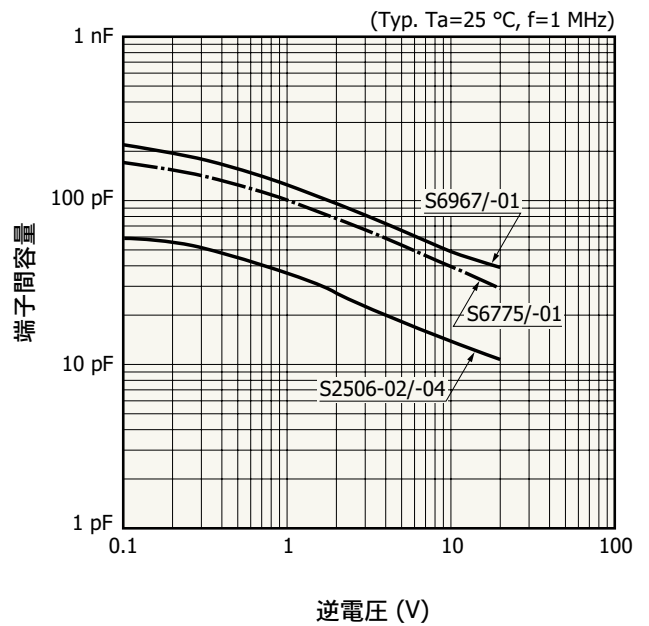
暗電流－逆電圧



暗電流－周囲温度

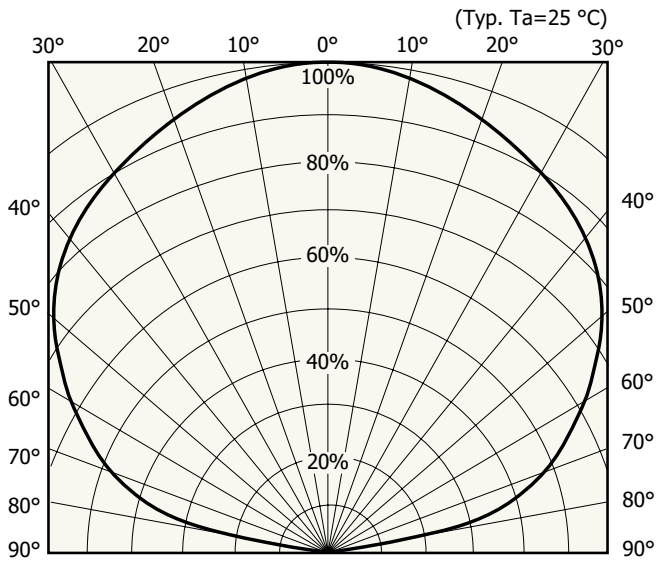


端子間容量－逆電圧



## 指向性

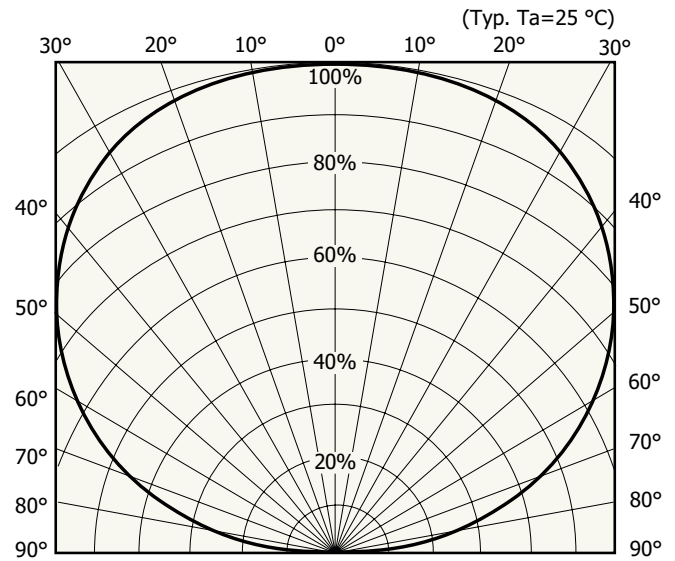
S2506シリーズ



相対感度

KPINB0065JB

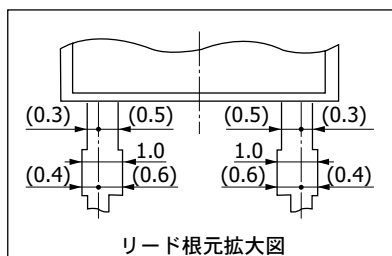
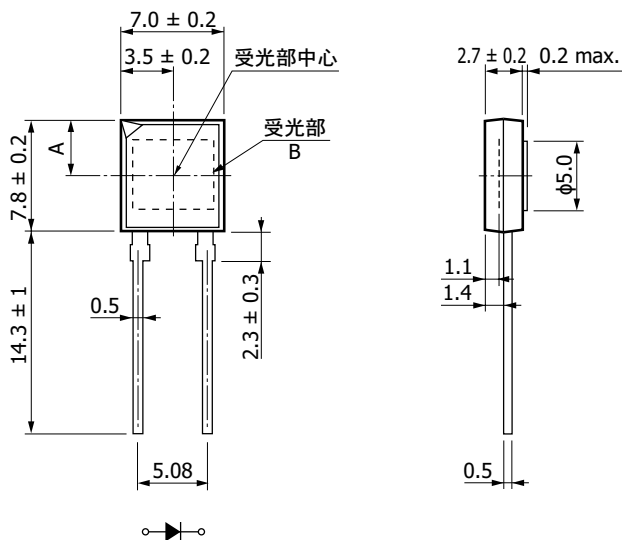
S6775/S6967シリーズ



相対感度

KPINB0401JA

## 外形寸法図 (単位: mm)



型名	A	B
S2506シリーズ	2.8 ± 0.2	2.77 × 2.77
S6775/S6967 シリーズ	3.65 ± 0.2	5.5 × 4.8

指示なき公差: ±0.1

梱包形態: ポリエチレン袋 [帯電防止タイプ]

( ) 内は参考値

KPINA0084JF

## 推奨はんだ付け条件

項目	仕様	備考
はんだ温度	260 °C max. (1回, 10秒まで)	リード根元より2 mm以上離す

注) はんだ条件の設定時には、あらかじめ実験を行って、製品に問題が発生しないことを確認してください。

## 関連情報

[www.hamamatsu.com/sp/ssd/doc\\_ja.html](http://www.hamamatsu.com/sp/ssd/doc_ja.html)

### ■ 注意事項

- ・注意事項とお願い
- ・メタル・セラミック・プラスチックパッケージ製品／使用上の注意

### ■ 技術資料

- ・Siフォトダイオード

本資料の記載内容は、令和6年5月現在のものです。

製品の仕様は、改良などのため予告なく変更することがあります。本資料は正確を期するため慎重に作成されたものですが、まれに誤記などによる誤りがある場合があります。本製品を使用する際には、必ず納入仕様書をご用命の上、最新の仕様をご確認ください。

本製品の保証は、納入後1年以内に瑕疵が発見され、かつ弊社に通知された場合、本製品の修理または代品の納入を限度とします。ただし、保証期間内であっても、天災および不適切な使用に起因する損害については、弊社はその責を負いません。

本資料の記載内容について、弊社の許諾なしに転載または複製することを禁じます。

## 浜松ホトニクス株式会社

[www.hamamatsu.com](http://www.hamamatsu.com)

仙台営業所	〒980-0021 仙台市青葉区中央3-2-1 (青葉通プラザ11階)	TEL (022) 267-0121 FAX (022) 267-0135
東京営業所	〒100-0004 東京都千代田区大手町2-6-4 (常盤橋タワー11階)	TEL (03) 6757-4994 FAX (03) 6757-4997
中部営業所	〒430-8587 浜松市中央区砂山町325-6 (日本生命浜松駅前ビル)	TEL (053) 459-1112 FAX (053) 459-1114
大阪営業所	〒541-0052 大阪市中央区安土町2-3-13 (大阪国際ビル10階)	TEL (06) 6271-0441 FAX (06) 6271-0450
西日本営業所	〒812-0013 福岡市博多区博多駅東1-13-6 (いちご博多イーストビル5階)	TEL (092) 482-0390 FAX (092) 482-0550

固体営業推進部 〒435-8558 浜松市中央区市野町1126-1 TEL (053) 434-3311 FAX (053) 434-5184