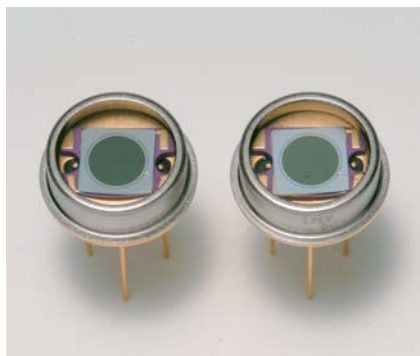


# Si PINフォトダイオード

S3759



## 可視～赤外測光用Si PINフォトダイオード

S3759は、YAGレーザー (1.06  $\mu\text{m}$ )用に開発されたSi PINフォトダイオードです。1.06  $\mu\text{m}$ での受光感度が0.38 A/Wと標準のSiフォトダイオードと比べてはるかに高感度を実現しています。PIN構造のため高速応答、低容量も特長としています。また、受光面が $\phi 5\text{ mm}$ と大きいため、光軸合わせなども容易です。

### 特長

- 赤外域で高感度: 0.38 A/W ( $\lambda=1.06\ \mu\text{m}$ )
- 高速応答:  $t_r=12.5\ \text{ns}$  ( $V_R=100\ \text{V}$ )
- 低容量:  $C_t=10\ \text{pF}$  ( $V_R=100\ \text{V}$ )
- 広い受光面サイズ:  $\phi 5\ \text{mm}$
- 高信頼性: TO-8メタルパッケージ

### 用途

- YAGレーザー光検出
- 分析機器など

### 絶対最大定格

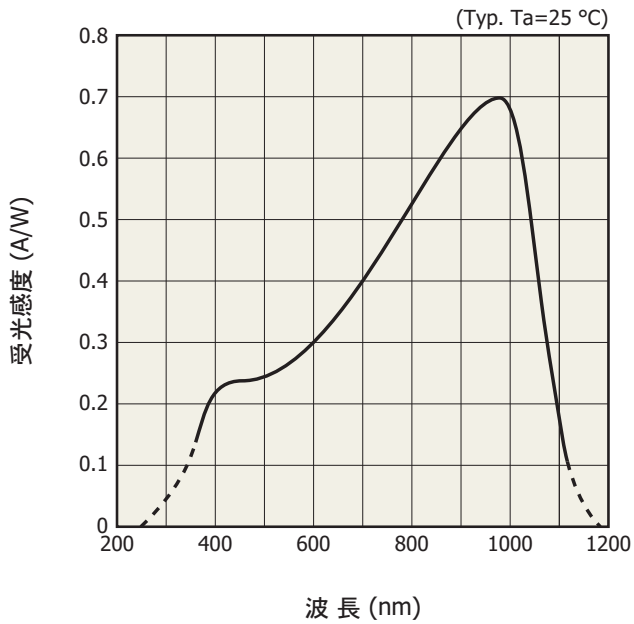
項目	記号	定格値	単位
最大逆電圧	$V_R\ \text{max}$	150	V
動作温度	$T_{opr}$	-40 ~ +100	$^{\circ}\text{C}$
保存温度	$T_{stg}$	-55 ~ +125	$^{\circ}\text{C}$

注) 絶対最大定格を一瞬でも超えると、製品の品質を損なう恐れがあります。必ず絶対最大定格の範囲内で使用してください。

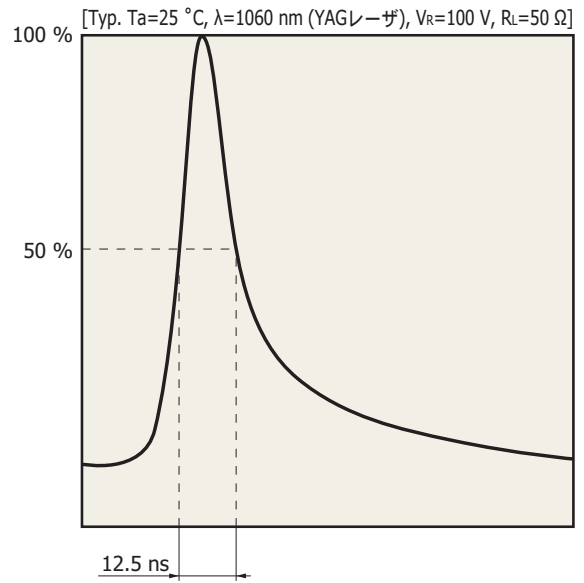
### 電気的および光学的特性 ( $T_a=25\ ^{\circ}\text{C}$ )

項目	記号	条件	Min.	Typ.	Max.	単位
感度波長範囲	$\lambda$		-	360 ~ 1120	-	nm
最大感度波長	$\lambda_p$		-	980	-	nm
受光感度	S	$\lambda=1060\ \text{nm}$	0.3	0.38	-	A/W
短絡電流	$I_{sc}$	2856 K, 1000 lx	14	19	-	$\mu\text{A}$
暗電流	$I_D$	$V_R=100\ \text{V}$	-	1	10	nA
上昇時間	$t_r$	$\lambda=1060\ \text{nm}$ , $V_R=100\ \text{V}$ , $R_L=50\ \Omega$	-	12.5	-	ns
端子間容量	$C_t$	$V_R=100\ \text{V}$ , $f=1\ \text{MHz}$	-	10	-	pF

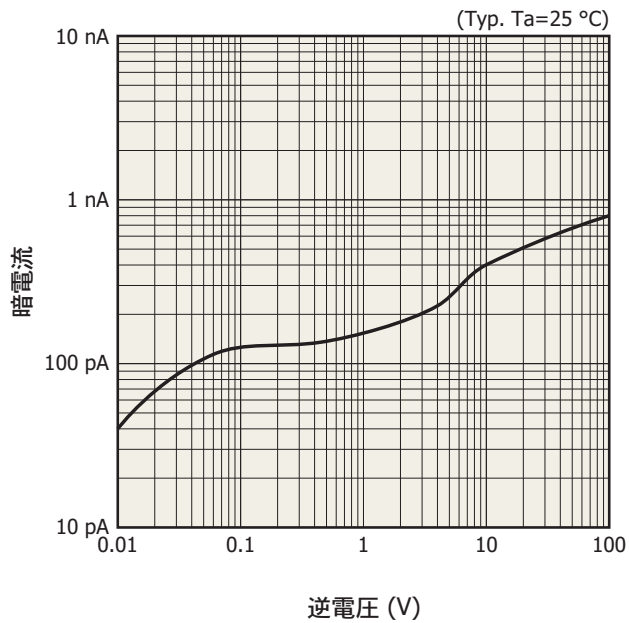
### 分光感度特性



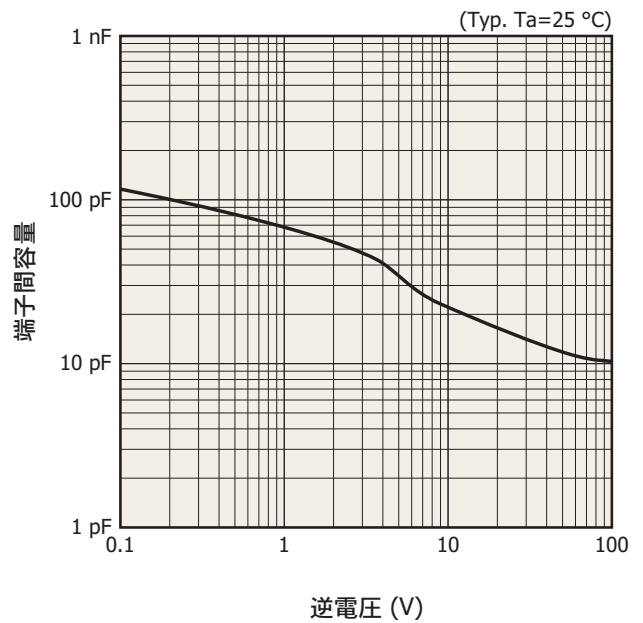
### 応答波形



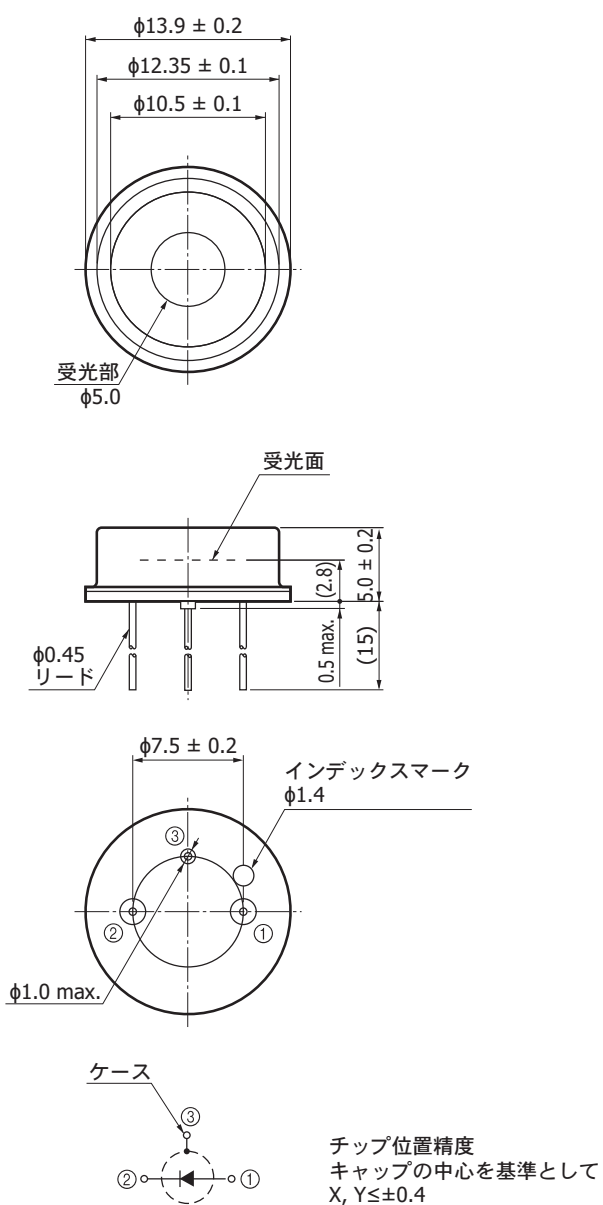
### 暗電流—逆電圧



### 端子間容量—逆電圧



## 外形寸法図 (単位: mm)



KPINA00921A

**■ 関連情報**

[www.hamamatsu.com/sp/ssd/doc\\_ja.html](http://www.hamamatsu.com/sp/ssd/doc_ja.html)

**■ 注意事項**

- ・ 注意事項とお願い
- ・ メタル・セラミック・プラスチックパッケージ製品／使用上の注意

**■ 技術情報**

- ・ Siフォトダイオード／技術資料
- ・ Siフォトダイオード／用語の説明
- ・ Siフォトダイオード／信頼性
- ・ Siフォトダイオード／応用回路例

本資料の記載内容は、平成26年3月現在のものです。

製品の仕様は、改良などのため予告なく変更することがあります。本資料は正確を期するため慎重に作成されたものですが、まれに誤記などによる誤りがある場合があります。本製品を使用する際には、必ず納入仕様書をご用命の上、最新の仕様をご確認ください。

本製品の保証は、納入後1年以内に瑕疵が発見され、かつ弊社に通知された場合、本製品の修理または代品の納入を限度とします。ただし、保証期間内であっても、天災および不適切な使用に起因する損害については、弊社はその責を負いません。

本資料の記載内容について、弊社の許諾なしに転載または複製することを禁じます。

**浜松ホトニクス株式会社**

[www.hamamatsu.com](http://www.hamamatsu.com)

仙台営業所	〒980-0011	仙台市青葉区上杉1-6-11 (日本生命仙台勾当台ビル2階)	TEL (022) 267-0121 FAX (022) 267-0135
筑波営業所	〒305-0817	茨城県つくば市研究学園D6街区8画地 (研究学園スクウェアビル7階)	TEL (029) 848-5080 FAX (029) 855-1135
東京営業所	〒105-0001	東京都港区虎ノ門3-8-21 (虎ノ門33森ビル5階)	TEL (03) 3436-0491 FAX (03) 3433-6997
中部営業所	〒430-8587	浜松市中区砂山町325-6 (日本生命浜松駅前ビル4階)	TEL (053) 459-1112 FAX (053) 459-1114
大阪営業所	〒541-0052	大阪市中央区安土町2-3-13 (大阪国際ビル10階)	TEL (06) 6271-0441 FAX (06) 6271-0450
西日本営業所	〒812-0013	福岡市博多区博多駅東1-13-6 (竹山博多ビル5階)	TEL (092) 482-0390 FAX (092) 482-0550

固体営業推進部 〒435-8558 浜松市東区市野町1126-1 TEL (053) 434-3311 FAX (053) 434-5184