

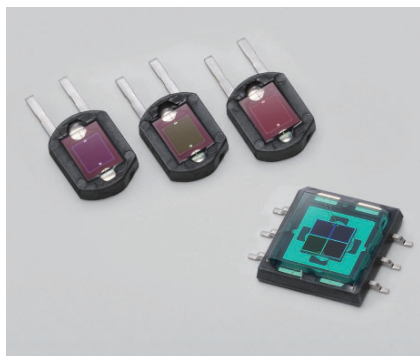
# Siフォトダイオード

S6428-01

S6429-01

S6430-01

S7505-01



## RGB用カラーセンサ

S6428-01はBlue ( $\lambda_p=460$  nm)、S6429-01はGreen ( $\lambda_p=540$  nm)、S6430-01はRed ( $\lambda_p=660$  nm)にそれぞれ感度をもつ単色カラーセンサです。S7505-01は、Blue、Green、Redにそれぞれ感度をもった3 ch (RGB)フォトダイオードを1パッケージに収めたカラーセンサです。

### 特長

S6428-01, S6429-01, S6430-01

- プラスチックパッケージ (6 × 8 mm)
- 感度波長範囲
  - S6428-01: 400～540 nm ( $\lambda_p=460$  nm)
  - S6429-01: 480～600 nm ( $\lambda_p=540$  nm)
  - S6430-01: 590～720 nm ( $\lambda_p=660$  nm)
- 近赤外域に感度をもたない
- 高感度
  - S6428-01: 0.22 A/W Typ. ( $\lambda=\lambda_p$ )
  - S6429-01: 0.27 A/W Typ. ( $\lambda=\lambda_p$ )
  - S6430-01: 0.45 A/W Typ. ( $\lambda=\lambda_p$ )
- 低暗電流

S7505-01

- 3 ch (RGB) Siフォトダイオード
- 表面実装型プラスチックパッケージ (9 × 9.6 mm)
- 高感度

### 用途

- ホワイトバランス
- 色識別
- プロジェクタ、テレビなどの輝度レベル検知
- 色管理
- 光源の色温度検出

### 構成／絶対最大定格

型名	受光面サイズ (mm)	有効受光面積 (mm <sup>2</sup> )	絶対最大定格		
			逆電圧 VR max (V)	動作温度 Topr (°C)	保存温度 Tstg (°C)
S6428-01	2.4 × 2.8	6.7	10	-10 ~ +60	-20 ~ +70
S6429-01					
S6430-01					
S7505-01	Green, Red: 1.5 × 1.5 Blue : 1.5 × 1.5 (2素子)	Green, Red: 2.25 Blue : 4.5			

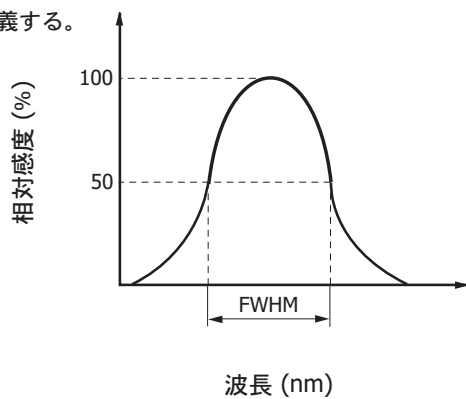
注) 絶対最大定格を一瞬でも超えると、製品の品質を損なう恐れがあります。必ず絶対最大定格の範囲内で使用してください。

## ■ 電気的および光学的特性 (指定のない場合はTyp. Ta=25 °C)

型名	感度波長 範囲 $\lambda$ (nm)	最大 感度 波長 $\lambda_p$ (nm)	受光感度 S $\lambda=\lambda_p$ (A/W)	暗電流 I <sub>D</sub> V <sub>R</sub> =1 V		暗電流の 温度係数 (倍/°C)	上昇時間 t <sub>r</sub> V <sub>R</sub> =0 V R <sub>L</sub> =1 kΩ 10~90% (μs)	端子間 容量 C <sub>t</sub> V <sub>R</sub> =0 V f=10 kHz		感度波長 半値幅 FWHM* <sup>2</sup> (nm)
				Typ. (pA)	Max. (pA)			Typ. (pF)	Max. (pF)	
S6428-01	400~540	460	0.22	5	20	1.12	0.5	200	400	90
S6429-01	480~600	540	0.27							70
S6430-01	590~720	660	0.45							90
S7505-01	Blue	400~540	0.18	10* <sup>1</sup>	200* <sup>1</sup>	1.12	0.5	150	300	90
	Green	480~600	0.23							60
	Red	590~720	0.16							70

\*1: 全素子合計

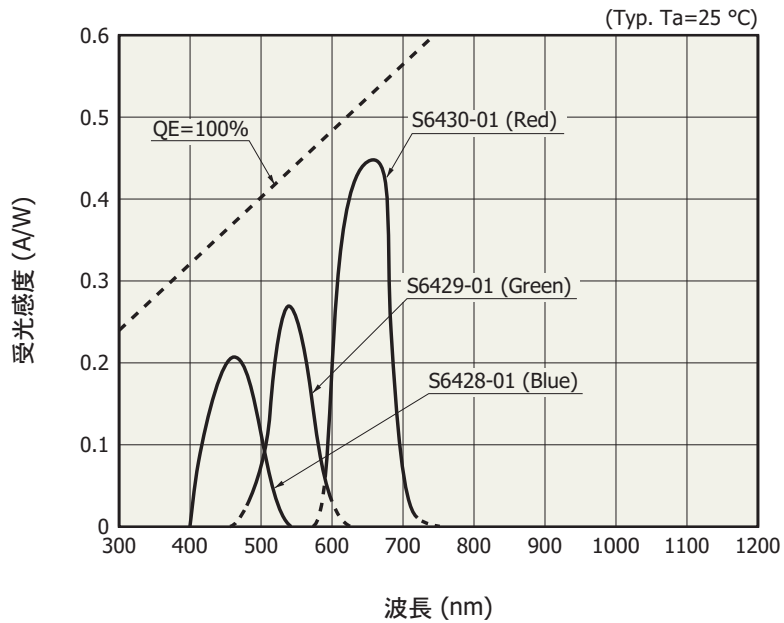
\*2: 右図のように定義する。



KSPDC0031JA

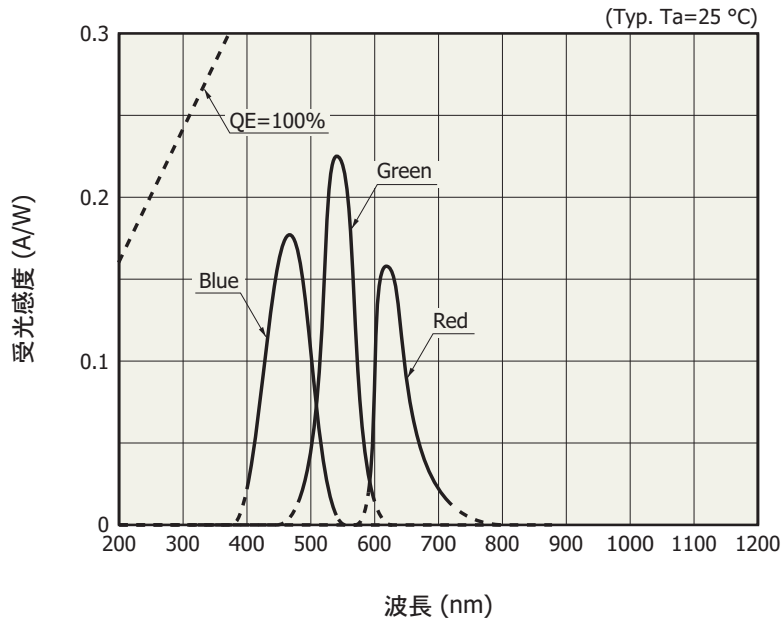
## 分光感度特性

S6428-01, S6429-01, S6430-01



KSPD80141JC

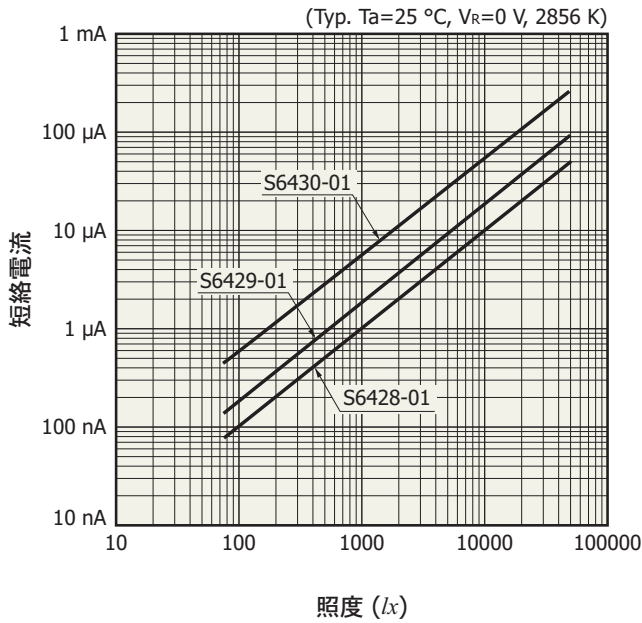
S7505-01



KMPD802173A

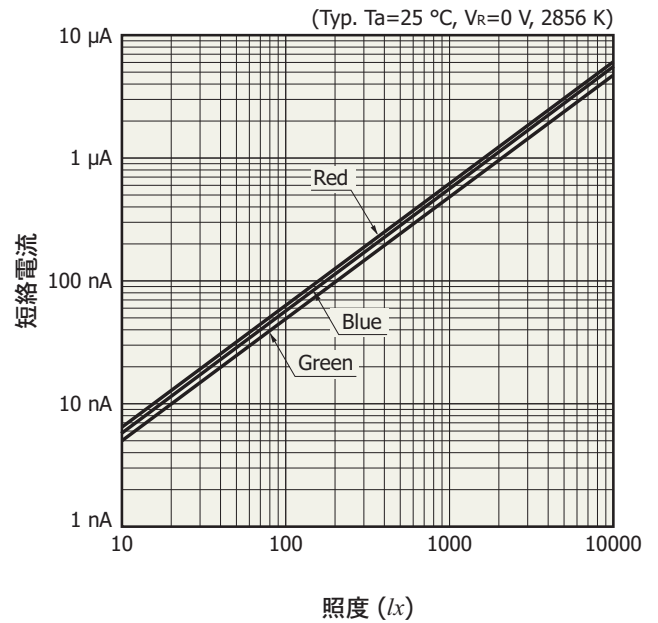
直線性

S6428-01, S6429-01, S6430-01



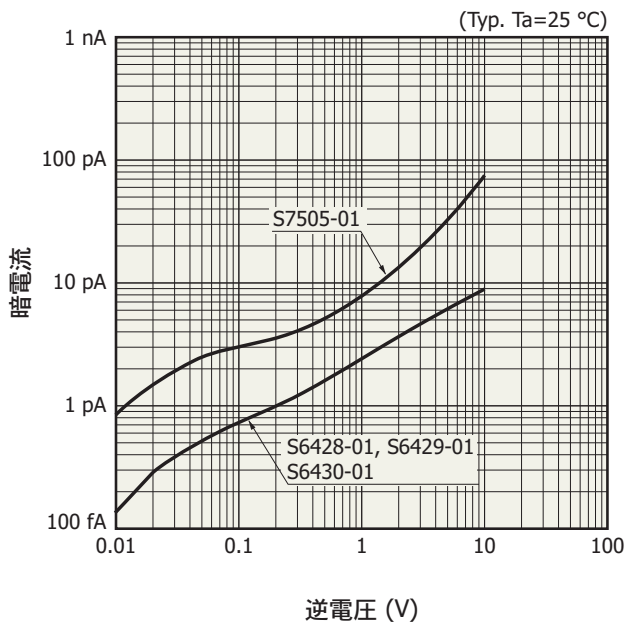
KSPDB0324JA

S7505-01



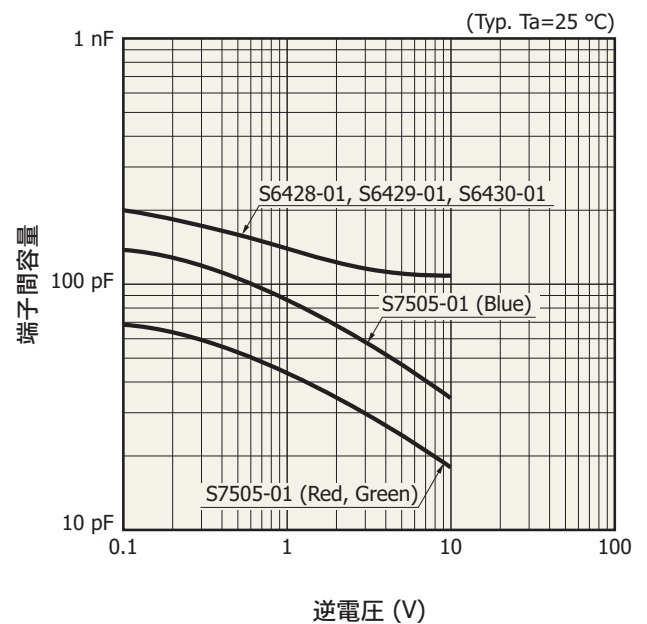
KSPDB0325JA

暗電流 - 逆電圧



KSPDB0142JC

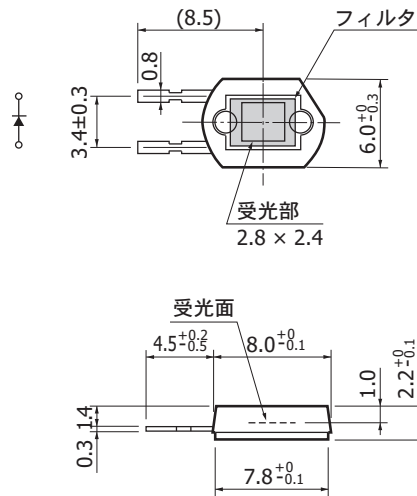
端子間容量 - 逆電圧



KSPDB0143JC

## 外形寸法図 (単位: mm)

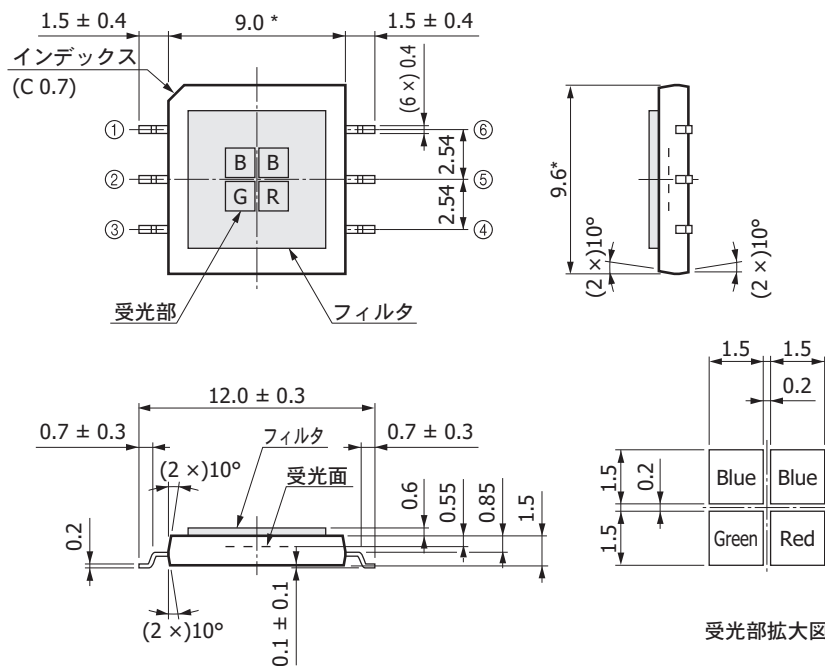
S6428-01, S6429-01, S6430-01



指示なき公差:  $\pm 0.15$   
 リード表面処理: パラジウム  
 標準梱包形態: トレー (100個/枚)

KSPDA0056JA

S7505-01



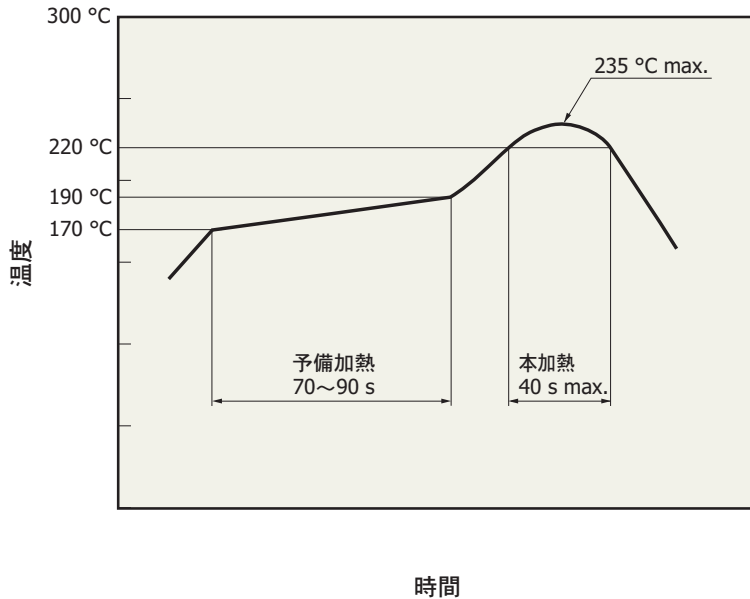
- ① アノード (Blue) 指示なき公差:  $\pm 0.1$   
 ② カソード共通 チップ位置精度: \*部を基準として  
 ③ アノード (Green)  $X, Y \leq \pm 0.2$   
 ④ アノード (Red)  $\theta \leq \pm 2^\circ$   
 ⑤ カソード共通 リード表面処理: 金メッキ  
 ⑥ NC 標準梱包形態: スティック (50個/本)

KMPDA0073JD

注) ガラスフィルタ部に過大な力、継続的な振動が加わると脱落する危険性がありますので、ガラスフィルタをホルダなどで固定する処置をお願いします。

### ■ 当社の実験用熱風リフロー炉を用いた温度プロファイルの実測値例 (S7505-01)

S7505-01は、鉛フリーはんだ付けに対応しています。梱包開封後は、温度 30 °C以下、湿度 60%以下の環境で保管して、24時間以内にはんだ付けをしてください。



KSPD60317JA

本資料の記載内容は、平成25年5月現在のものです。

製品の仕様は、改良などのため予告なく変更することがあります。本資料は正確を期するため慎重に作成されたものですが、まれに誤記などによる誤りがある場合があります。本製品を使用する際には、必ず納入仕様書をご用命の上、最新の仕様をご確認ください。

本製品の保証は、納入後1年以内に瑕疵が発見され、かつ弊社に通知された場合、本製品の修理または代品の納入を限度とします。ただし、保証期間内であっても、天災および不適切な使用に起因する損害については、弊社はその責を負いません。

本資料の記載内容について、弊社の許諾なしに転載または複製することを禁じます。

## 浜松ホトニクス株式会社

[www.hamamatsu.com](http://www.hamamatsu.com)

仙台営業所 〒980-0011 仙台市青葉区上杉1-6-11 (日本生命仙台勾当台ビル2階)  
 筑波営業所 〒305-0817 茨城県つくば市研究学園D6街区8画地 (研究学園スクウェアビル7階)  
 東京営業所 〒105-0001 東京都港区虎ノ門3-8-21 (虎ノ門33森ビル5階)  
 中部営業所 〒430-8587 浜松市中区砂山町325-6 (日本生命浜松駅前ビル4階)  
 大阪営業所 〒541-0052 大阪市中央区安土町2-3-13 (大阪国際ビル10階)  
 西日本営業所 〒812-0013 福岡市博多区博多駅東1-13-6 (竹山博多ビル5階)

TEL (022) 267-0121 FAX (022) 267-0135  
 TEL (029) 848-5080 FAX (029) 855-1135  
 TEL (03) 3436-0491 FAX (03) 3433-6997  
 TEL (053) 459-1112 FAX (053) 459-1114  
 TEL (06) 6271-0441 FAX (06) 6271-0450  
 TEL (092) 482-0390 FAX (092) 482-0550

固体営業推進部 〒435-8558 浜松市東区市野町1126-1 TEL (053) 434-3311 FAX (053) 434-5184