

照度一周波数変換フォトIC

S9705シリーズ



光の強さを出力パルスの周波数に変換

S9705・S9705-01DTは、電流一周波数変換器とフォトダイオードを組み合わせたCMOSフォトICです。入射光強度に比例した発振周波数の矩形波 (デューティ比 50%) を出力します。CMOSレベル出力のため、マイコンなどのロジック回路入力に直接接続できます。広いダイナミックレンジをもち、カウンタなどと組み合わせることにより、容易に光強度を測定することができます。

■ 特長

- ➔ 光の強さを周波数に変換
- ➔ 広いダイナミックレンジ: 5桁
- ➔ 良好なリニアリティ
- ➔ 出力タイミングのリセット機能
- ➔ 出力はマイコンに直接接続可能
- ➔ 4ピンプラスチックパッケージ

■ 用途

- ➔ モバイル機器の液晶モニタバックライト調光
- ➔ 大型液晶テレビの輝度調整
- ➔ 照明器具の調光
- ➔ 可視光導電素子からの置き換え

■ 絶対最大定格

項目	記号	条件	定格値	単位
電源電圧	Vdd	Ta=25 °C	-0.3 ~ +6	V
負荷電流	Io	Ta=25 °C	±2	mA
許容損失	P	Ta=25 °C	50	mW
動作温度	Topr	結露なきこと*1	-40 ~ +85	°C
保存温度	Tstg	結露なきこと*1	-40 ~ +100	°C
リフローはんだ付け条件	S9705*2	Tsol	ピーク温度 250 °C max., 2回 (P.7参照)	-
	S9705-01DT*3		ピーク温度 240 °C max., 2回	

*1: 高温環境においては、製品とその周囲で温度差があると製品表面が結露しやすく、特性や信頼性に影響が及ぶことがあります。

*2: JEDEC level 4

*3: JEDEC level 5a

注) 絶対最大定格を一瞬でも超えると、製品の品質を損なう恐れがあります。必ず絶対最大定格の範囲内で使用してください。

■ 電気的および光学的特性 (指定のない場合はRESET=“L”, Vdd=5 V, Ta=25 °C)

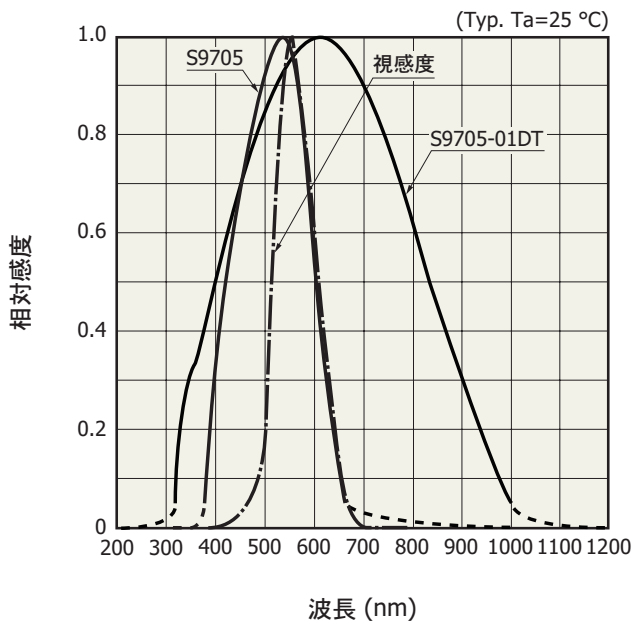
項目	記号	条件	S9705			S9705-01DT			単位
			Min.	Typ.	Max.	Min.	Typ.	Max.	
最大感度波長	λ_p		-	550	-	-	620	-	nm
電源電圧	Vdd		2.7	-	5.5	2.7	-	5.5	V
消費電流	Idd	暗状態, 無負荷	-	1.5	3.0	-	1.5	3.0	mA
出力周波数	fo	2856 K ^{*4}	38	50	62	30	40	50	kHz
最大出力周波数	fmax	DC光源 ^{*5}	300	-	1000	300	-	1200	kHz
応答速度	tfl	5 lx~5 mlx, 90%	-	-	0.1	-	-	0.1	s
暗周波数	fd		0	-	2	0	-	2	Hz
リニアリティ	-	fo=10 kHz ^{*6}	-3	-	+3	-3	-	+3	%
出力周波数の電源電圧依存性	-	Vdd=5 V ± 10%	-	±0.5	-	-	±0.5	-	%
出力周波数の温度係数	-	Ta=25 ± 10 °C, fo=10 kHz $\lambda=\lambda_p$	-	±0.02	-	-	±0.02	-	%/°C
遅延時間	td		-	-	0.1	-	-	0.1	μs
Highレベル出力電圧	Voh	Ioh=-0.5 mA	4.5	-	-	4.5	-	-	V
Lowレベル出力電圧	Vol	Iol=0.5 mA	-	-	0.5	-	-	0.5	V
出力インピーダンス	Ro	RESET="H"	1	-	-	1	-	-	MΩ
Highレベル入力電圧	Vih	RESET	4.0	-	-	4.0	-	-	V
Lowレベル入力電圧	Vil	RESET	-	-	1.0	-	-	1.0	V
入力プルアップ抵抗	Rin	RESET="L"	0.1	1	5	0.1	1	5	MΩ
出力パルスデューティ比	D	fo=10 Hz	40	50	60	40	50	60	%

*4: 100 lx (S9705), 20 lx (S9705-01DT)

*5: 10 klx (S9705), 2 klx (S9705-01DT)

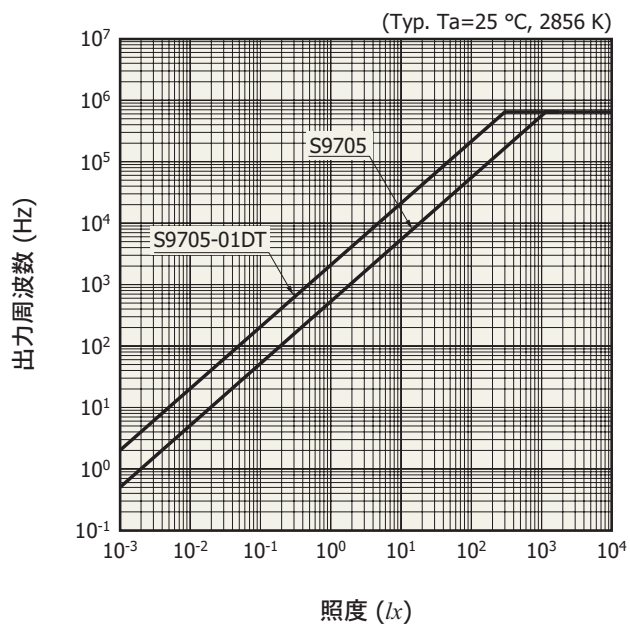
*6: fmaxと原点を結ぶ直線からのズレを10 kHzで規格化した値

■ 分光感度特性

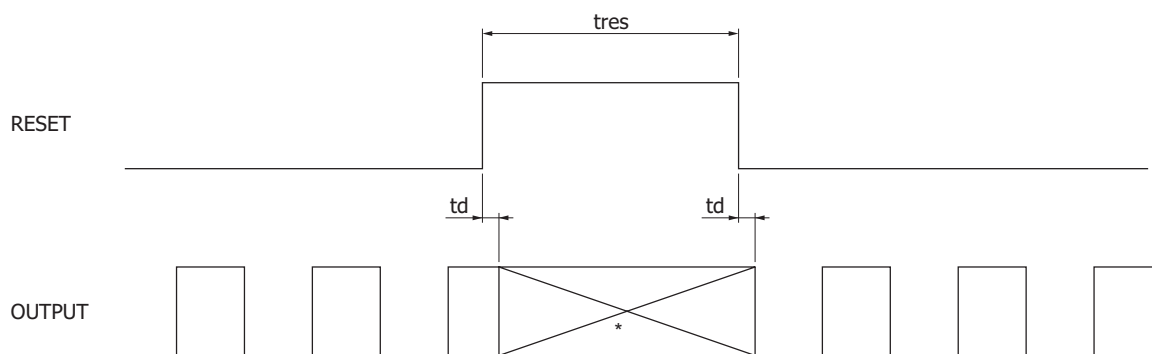


KPIC800931B

出力周波数－照度



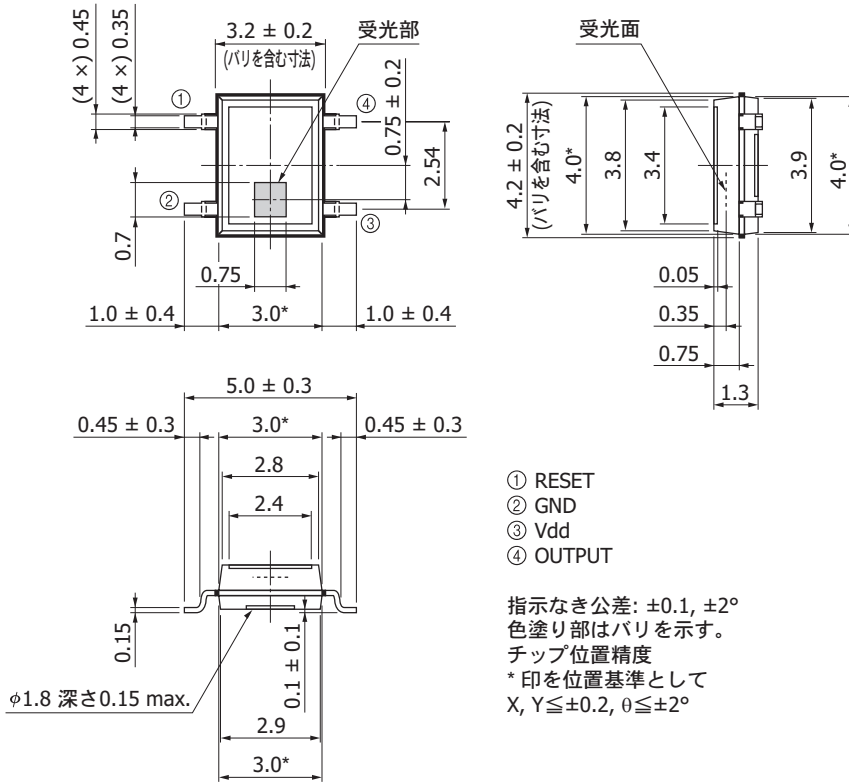
タイミングチャート



* RESET期間中 ("High" 状態)、OUTPUT端子はHighインピーダンスです

KPIC0275JA

外形寸法図 (単位: mm)

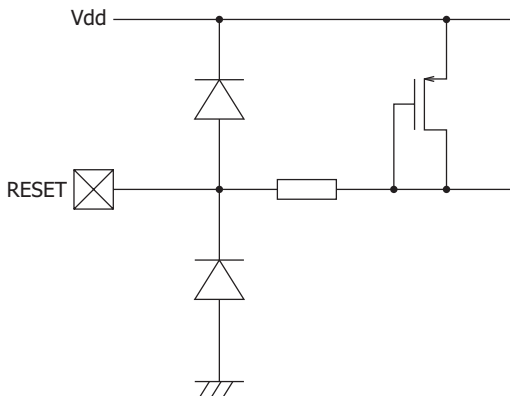


KPICA0063JE

ピン接続

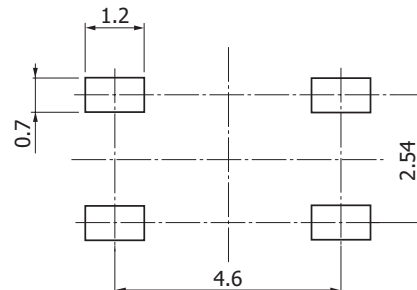
ピンNo.	記号	機能	入出力
1	RESET	出力リセット	入力(デジタル)
2	GND	グラウンド	-
3	Vdd	電源端子	-
4	OUTPUT	出力端子	出力(デジタル)

等価入力回路



KPIC02763A

推奨ランドパターン (単位: mm)



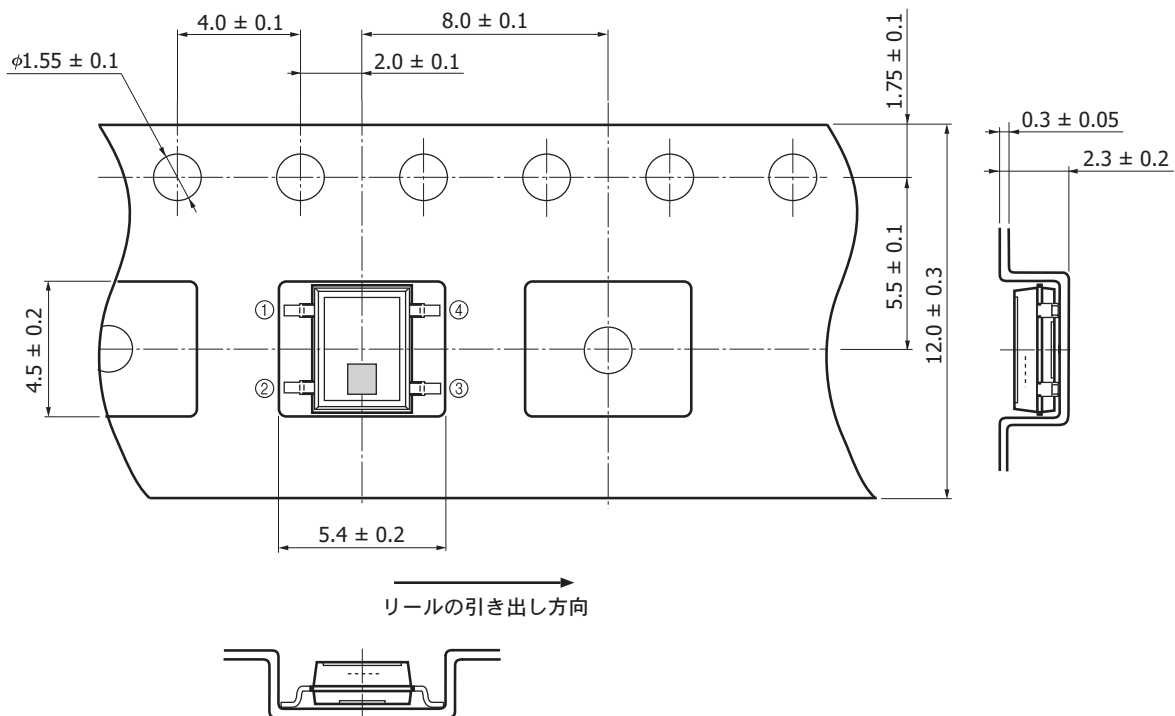
KPIC0191EA

標準梱包仕様

- リール (JEITA ET-7200 準拠)

外形寸法	ハブ径	テープ幅	材質	静電気特性
254 mm	80 mm	12 mm	PS	導電性

- エンボステープ (単位: mm, 材質: PS, 導電性)

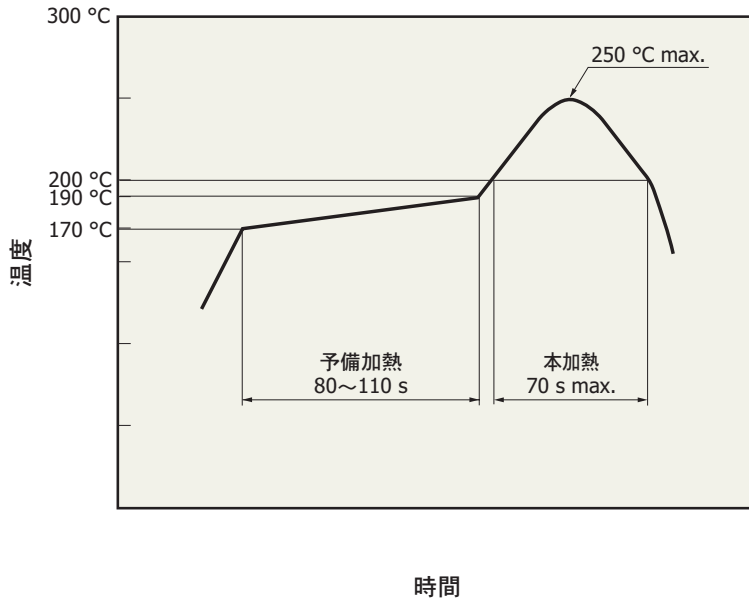


KPINC01953A

- 梱包数量
2000個／リール

- 梱包形態
リールと乾燥剤を防湿梱包 (脱気密封)

■ 当社の実験用熱風リフロー炉を用いた温度プロファイルの実測値例 (S9705)



KPICB01731A

- ・ 本製品は、鉛フリーはんだ付けに対応しています。梱包開封後は、温度 30 °C 以下、湿度 60% 以下の環境で保管して、72時間以内にはんだ付けをしてください。
- ・ 使用する基板・リフロー炉によって、リフローはんだ付け時に製品が受ける影響が異なります。リフローはんだ条件の設定時には、あらかじめ実験を行って、製品に問題が発生しないことを確認してください。

■ 関連情報

www.hamamatsu.com/sp/ssd/doc_ja.html

■ 注意事項

- ・ 製品に関する注意事項とお願い
- ・ 表面実装型製品／使用上の注意

本資料の記載内容は、平成31年3月現在のものです。

製品の仕様は、改良などのため予告なく変更することがあります。本資料は正確を期するため慎重に作成されたものですが、まれに誤記などによる誤りがある場合があります。本製品を使用する際には、必ず納入仕様書をご用命の上、最新の仕様をご確認ください。

本製品の保証は、納入後1年以内に瑕疵が発見され、かつ弊社に通知された場合、本製品の修理または代品の納入を限度とします。ただし、保証期間内であっても、天災および不適切な使用に起因する損害については、弊社はその責を負いません。

本資料の記載内容について、弊社の許諾なしに転載または複製することを禁じます。

浜松ホトニクス株式会社

www.hamamatsu.com

仙台営業所	〒980-0021	仙台市青葉区中央3-2-1 (青葉通プラザ11階)	TEL (022) 267-0121	FAX (022) 267-0135
筑波営業所	〒305-0817	茨城県つくば市研究学園5-12-10 (研究学園スクウェアビル7階)	TEL (029) 848-5080	FAX (029) 855-1135
東京営業所	〒105-0001	東京都港区虎ノ門3-8-21 (虎ノ門33森ビル5階)	TEL (03) 3436-0491	FAX (03) 3433-6997
中部営業所	〒430-8587	浜松市中区砂山町325-6 (日本生命浜松駅前ビル)	TEL (053) 459-1112	FAX (053) 459-1114
大阪営業所	〒541-0052	大阪市中央区安土町2-3-13 (大阪国際ビル10階)	TEL (06) 6271-0441	FAX (06) 6271-0450
西日本営業所	〒812-0013	福岡市博多区博多駅東1-13-6 (竹山博多ビル5階)	TEL (092) 482-0390	FAX (092) 482-0550

固体営業推進部 〒435-8558 浜松市東区市野町1126-1 TEL (053) 434-3311 FAX (053) 434-5184