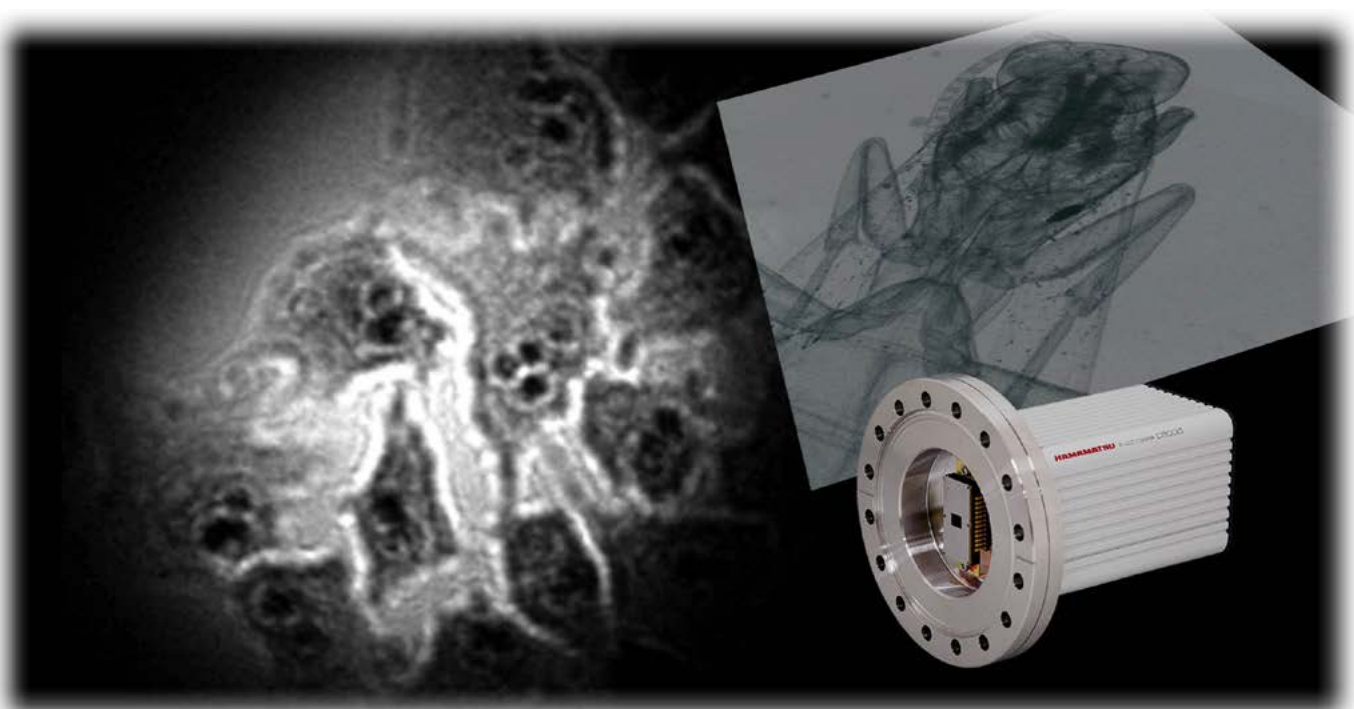


X線ダイレクトCCDカメラ C8000-30D

受注生産



X線ダイレクトCCDカメラは、シンチレータを使用せず、EUVや軟X線をCCDへダイレクトに入射して撮像するカメラです。CCDに高エネルギーの光を入射することにより、素子上で多くの電荷が発生するため、高感度な検出が可能です。

背面照射型CCDの採用により、20 eV～10 keVまでのエネルギー範囲に対応します。

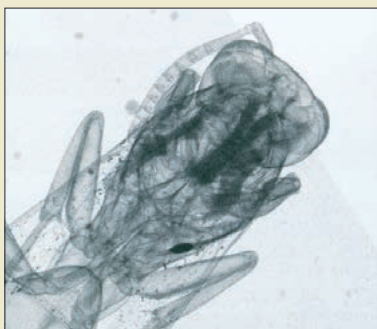
※10 keV以上の撮像には深い空乏層を持つCCDが適しています。弊社では、深い空乏層に対応するCCDカメラも用意できますので、詳しくはお問い合わせ下さい。

X線は高エネルギーのため、CCDを損傷する恐れがあります。またX線照射によって、感度劣化と暗電流上昇が発生します。

X線照射の際は、過度のX線を照射しないようご注意ください。また感度劣化を避けるため、過剰な長時間露光は行わないで下さい。非照射時は、X線からCCDカメラを保護してご使用下さい。

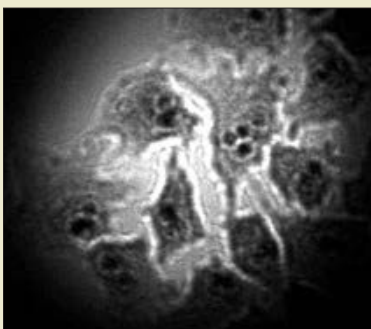
用途

- X線顕微鏡
- X線分光法
- マイクロCT
- EUVリソグラフィ
- X線エネルギー分析



▲ 蜂のX線ダイレクトによる透過画像

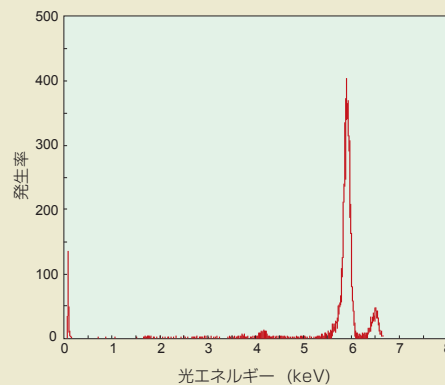
従来のX線撮像法と比べ、解像度とダイナミックレンジが大幅に改善されています。



▲ ヒトHeLa細胞

$\lambda = 15 \text{ \AA}$ (826.6 eV)、ピンホール: 1 μm
プレピンホール: 100 μm

画像提供: 東海大学 工学部 原子力工学科 伊藤 敦 教授



▲ Fe-55の1ピクセルの事象(3%抽出)

HAMAMATSU

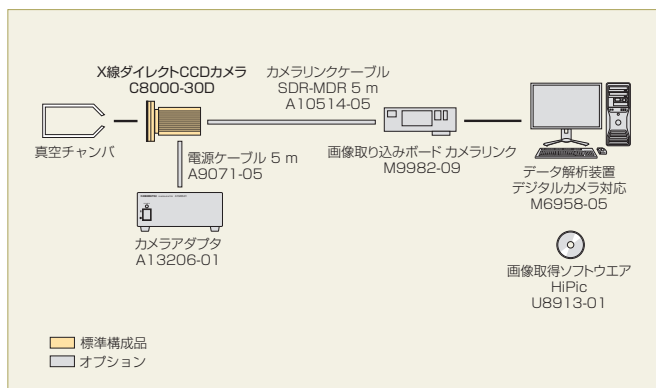
PHOTON IS OUR BUSINESS

仕様

型名	C8000-30D
有効画素数	640 (H) × 480 (V)
画素サイズ	14 μm × 14 μm
有効素子サイズ	8.96 mm × 6.72 mm
エネルギー範囲	20 eV ~ 10 keV (真空チャンバ取付用タイプ/ARコーティングなし)
読み出し速度	31.4 フレーム/秒
読み出しノイズ (typ.)	100 electrons
冷却温度	+5 °C (周囲温度: +20 °C)
飽和電荷量	30 000 electrons
A/D コンバータ	12 bit
インターフェース	Camera Link

※ その他のカメラについては、お問い合わせ下さい。

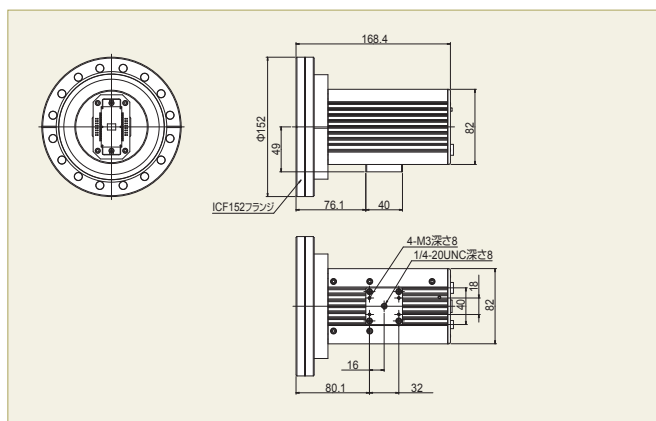
システム構成例



オプション

- カメラアダプタ: A13206-01
- 電源ケーブル 5 m: A9071-05
- カメラリンクケーブル SDR-MDR 5 m: A10514-05
- 画像取り込みボードカメラリンク: M9982-09
- 外部トリガケーブル 5 m: A9967-05
- データ解析装置 デジタルカメラ対応: M6958-05
- 画像取得ソフトウェア HiPic: U8913-01

外形寸法図 (単位: mm)



※記載商品名、ソフト名等は該当商品製造会社の商標または登録商標です。
 ※カタログの記載内容は2016年1月現在のものです。本内容は改良のため予告なく変更する場合があります。

浜松ホトニクス株式会社

www.hamamatsu.com

- 仙台営業所 〒980-0011 仙台市青葉区上杉1-6-11 (日本生命仙台勾当台ビル2階)
(2016年3月より、「〒980-0021 仙台市青葉区中央3-2-1 青葉通プラザ11階」に移転します。)
- 筑波営業所 〒305-0817 つくば市研究学園5-12-10 (研究学園スクウェアビル7階)
- 東京営業所 〒105-0001 東京都港区虎ノ門3-8-21 (虎ノ門33森ビル5階)
- 中部営業所 〒430-8587 浜松市中区砂山町325-6 (日本生命浜松駅前ビル4階)
- 大阪営業所 〒541-0052 大阪市中央区安土町2-3-13 (大阪国際ビル10階)
- 西日本営業所 〒812-0013 福岡市博多区博多駅東1-13-6 (竹山博多ビル5階)

TEL (022)267-0121 FAX (022)267-0135

TEL (029)848-5080 FAX (029)855-1135

TEL (03)3436-0491 FAX (03)3433-6997

TEL (053)459-1112 FAX (053)459-1114

TEL (06)6271-0441 FAX (06)6271-0450

TEL (092)482-0390 FAX (092)482-0550

□ システム営業推進部 〒431-3196 浜松市東区常光町812 TEL (053)431-0150 FAX (053)433-8031

Cat. No. SCAS0013J03
JAN/2016 HPK