

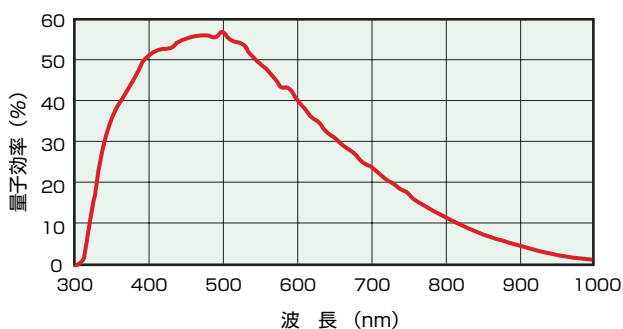
# デジタルCCDカメラ C9300-508



C9300-508は、ペルチェ冷却による低ノイズ特性を実現した高速デジタルCCDカメラです。

全画素読み出しインターラインCCDを採用し、VGAフォーマット（640×480画素）でTVレートの5倍を超える高速読み出しが可能です。ビニングやサブアレイを使用することにより、さらなる高速読み出しも可能です。また、CCD素子の冷却により、長時間露光での暗電流の発生を低減し、非常に微弱なストリーク像の計測が可能です。

## 分光感度特性



## 特長

- 高速読み出し
  - ・150フレーム/秒（1×1、デュアルリードアウト時）
  - ・694フレーム/秒（8×8ビニング、デュアルリードアウト時）
- ペルチェ冷却による低い暗電流
- 低読み出しノイズ
- 可視～近赤外までの幅広い波長感度特性

## 用途

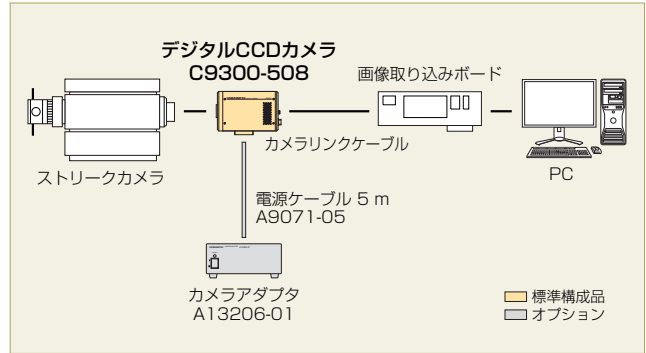
- ストリークカメラ読み出し用

## 仕様

型名	C9300-508		
カメラヘッドタイプ	強制空冷ヘッド		
撮像素子	プログレッシブインターライントランスファ CCD		
有効画素数	640 (H) × 480 (V)		
画素サイズ	7.4 μm (H) × 7.4 μm (V)		
有効画素サイズ	4.74 mm (H) × 3.55 mm (V)		
ピクセルクロックレート	30 MHz		
読み出し速度	1×1	シングルリードアウト	82 フレーム/秒
		デュアルリードアウト	150 フレーム/秒
	2×2	シングルリードアウト	155 フレーム/秒
		デュアルリードアウト	274 フレーム/秒
	4×4	シングルリードアウト	280 フレーム/秒
		デュアルリードアウト	461 フレーム/秒
8×8	シングルリードアウト	465 フレーム/秒	
	デュアルリードアウト	694 フレーム/秒	
冷却方式	ベルチエ冷却・強制空冷		
冷却温度	0 °C ~ +5 °C (環境温度: +20°C時)		
平均暗電流 (typ.)	2 electrons/pixel/s		
読み出しノイズ (typ.)	40 electrons *		
飽和電荷量 (typ.)	20 000 electrons		
A/D コンバータ	12 bit		
インターフェース	Camera Link		
露光時間	33.1 μs ~ 10 s		
外部トリガ入力	可能		
レンズマウント	Cマウント		
電源電圧	DC +12 V		
消費電力	約 10 VA		
保存周囲温度	-10 °C ~ +50 °C		
動作周囲温度	0 °C ~ +40 °C		

\*フリーランニングモード・走査モード(ノーマル読み出し)での測定値です。測定算出方法は、まずCCDを暗状態に設定し、この状態で2枚の画像を取り込みます。画像間減算を実行させ、この結果の標準偏差を測定したら、その値を√2で除算した値に変換係数を乗算します。

## システム構成例

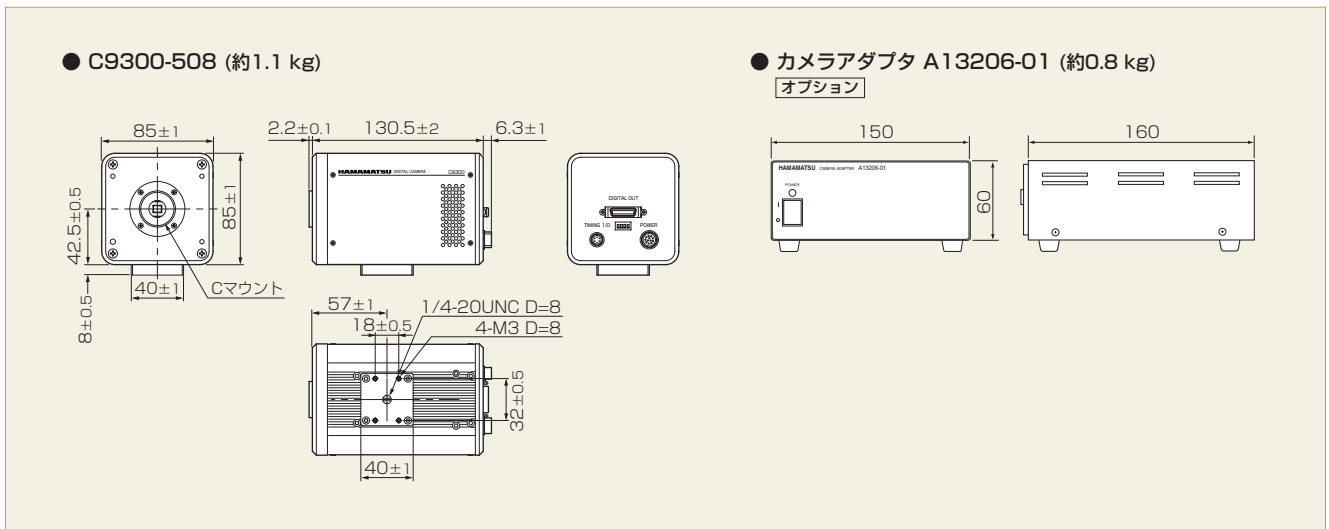


## オプション

- カメラアダプタ : A13206-01
- 電源ケーブル 5 m : A9071-05

## 外形寸法図

(単位 : mm)



\*カタログに記載の分光感度特性グラフは代表例を示すもので、保証するものではありません。

\*記載商品名、ソフト名等は該当商品製造会社の商標または登録商標です。

\*本カタログの記載内容は2015年8月現在のものです。本内容は改良のため予告なく変更する場合があります。

## 浜松ホトニクス株式会社

www.hamamatsu.com

□ 仙台営業所	〒980-0011 仙台市青葉区上杉1-6-11 (日本生命仙台勾当台ビル2階)	TEL (022)267-0121 FAX (022)267-0135
□ 筑波営業所	〒305-0817 つくば市研究学園5-12-10 (研究学園スクウェアビル7階)	TEL (029)848-5080 FAX (029)855-1135
□ 東京営業所	〒105-0001 東京都港区虎ノ門3-8-21 (虎ノ門33森ビル5階)	TEL (03)3436-0491 FAX (03)3433-6997
□ 中部営業所	〒430-8587 浜松市中区砂山町325-6 (日本生命浜松駅前ビル4階)	TEL (053)459-1112 FAX (053)459-1114
□ 大阪営業所	〒541-0052 大阪市中央区安土町2-3-13 (大阪国際ビル10階)	TEL (06)6271-0441 FAX (06)6271-0450
□ 西日本営業所	〒812-0013 福岡市博多区博多駅東1-13-6 (竹山博多ビル5階)	TEL (092)482-0390 FAX (092)482-0550

□ システム営業推進部 〒431-3196 浜松市東区常光町812 TEL (053)431-0150 FAX (053)433-8031

Cat. No. SCAS0068J03  
AUG/2015 HPK