

TDIカメラ C10000-801



TDIカメラC10000-801は、高速かつ高感度を両立し、インラインをはじめとする幅広い用途でお使いいただける高精度カメラです。

TDI (Time Delay Integration) は、CCDの特殊な読み出し方式で、一定速度で移動する対象物の移動方向・速度とCCDの電荷転送方向・速度を合わせて撮像を行うものです。高速性に加え、移動する対象物を繰り返し(CCDの垂直段数分=128倍) 露光することで、高い感度が得られます。従来のラインセンサカメラでは不可能であった低照度レベルでの撮像を可能にし、幅広い用途に対応します。また、フレーム読み出しモード搭載により、視野調整やフォーカス合わせ等が容易に行えます。

特長

- 高解像度・高感度(水平画素数×TDI段数(TAP数))
・2048(H)×128(V) (4 TAP)
- 50 kHzの高速ライン読み出し
- 背面照射型センサによる高量子効率
- 紫外～近赤外の幅広い波長域をカバー
- アンチブルーミング機能搭載
- ダイナミックレンジ 1600 : 1
- 12 bit / 8 bit 選択可能
- 双方向読み出し
- フレーム読み出しモード搭載
- リアルタイムシェーディング補正機能搭載

用途

- 低照度下での高速撮像 (蛍光イメージング 等)
- 電子部品製造ライン検査
- 半導体検査
- フラットパネル検査
- 大型対象物の高速検査
- 高速移動サンプルの連続検査

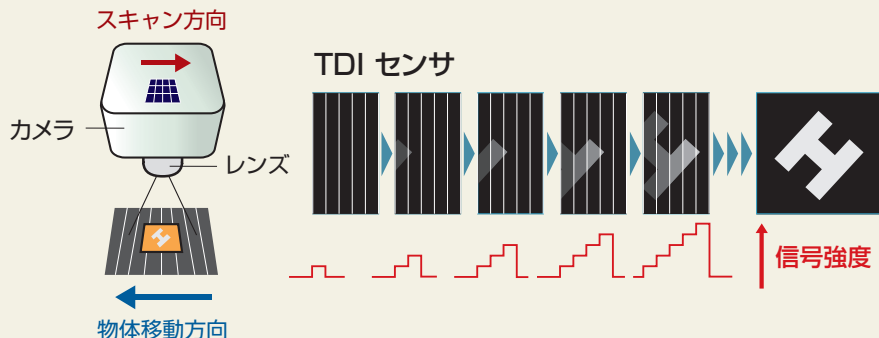
動作原理

■ TDI (Time Delay Integration)

TDIはCCDの特殊な読み出し方式です。

CCDでは電荷読み出しの時、1ライン単位で垂直転送を行います。この転送のタイミングとCCD面に入射している対象物が移動するタイミングを合わせれば、CCDの垂直段数だけ露光することができます。この方式をTDIと言い、移動物体を高速かつ高感度で撮像することが可能です。

弊社では、TDI専用設計されたCCDを使い、新たにTDIカメラとしてラインアップに加えました。

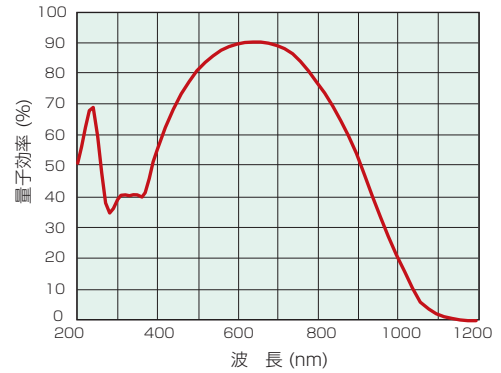


仕様

型名	C10000-801
撮像素子構造	背面照射タイプ
有効画素数	2048(H)×128(V)
画素サイズ	12 μm(H) × 12 μm(V)
有効素子サイズ	24.58 mm(H) × 1.536 mm(V)
レンズマウント	Fマウント
Camera Link コネクタ	Mini-Camera Link (SDR) × 1
読み出しモード	TDI読み出しモード / フレーム読み出しモード*1
TDI読み出し方向	双方向 (TDIセンサ構造図参照)
TDI出力チャンネル	4 TAP (512×128)
アンチブルーミング機能	ラテラルオーバーフローレイン (飽和の100倍まで対応)
TDIピクセルクロック	30 MHz
TDI ラインレート	0.457 kHz ~ 50 kHz
TDI ラインレートコントロール	内部設定*2 / 外部トリガ
飽和電荷量 (Typ.)	80 000 electrons
読み出しノイズ (rms Typ.)	50 electrons
ダイナミックレンジ	1600 : 1
ピンニング読み出し	2×2、4×4
アナログゲイン	1倍 ~ 5倍 (16段階)
デジタル出力	12 bit / 8 bit*3
画像処理	リアルタイムシェーディング補正/背景減算補正
インターフェース	Camera Link base configuration
カメラコントロール	Camera Link (シリアルコマンドラインを使用)
カメラ出力クロック	60 MHz
カメラ出力チャンネル	2 TAP (1024 × 128)
電源	AC100 V ~ AC240 V、50 Hz/60 Hz
消費電力	約55 VA
動作周囲温度	0 °C ~ +40 °C
動作周囲湿度	30 %~70 % (ただし結露しないこと)
保存周囲温度	-10 °C ~ +50 °C

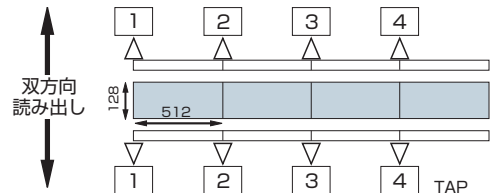
*1 フレーム読み出しモードは、視野調整やフォーカス合わせ等に使用可能ですが、データ取得には適しません。
詳細については、弊社までお問い合わせください。
*2 TDI ラインレートの内部設定は33 ns ステップで可能です。
*3 シリアルコマンドで切り替え可能です。

分光感度特性



注) 上の分光感度特性は、保護ガラスの無い状態での数値です。
標準仕様ではサファイアガラスを使用し、180 nm付近以下の感度はありません。
ガラスの変更については、ご相談ください。

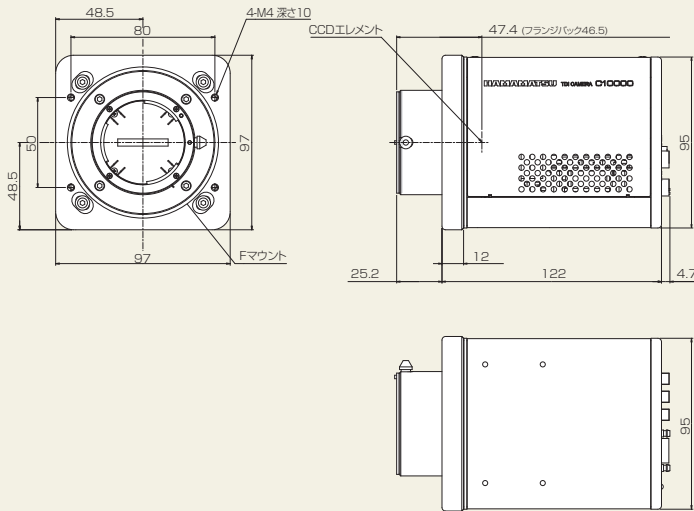
TDIセンサ構造



外形寸法図

(単位: mm)

● C10000-801 (約1.2 kg)



オプション

- 外部トリガケーブル SMA-BNC 5 m : A12106-05
- 外部トリガケーブル SMA-SMA 5 m : A12107-05
- カメラリンクケーブル SDR-MDR 5 m : A10514-05
- 画像取り込みボード カメラリンク : M9982-09

*カタログに記載の分光感度特性グラフは代表例を示すもので、保証するものではありません。
*記載商品名、ソフト名等は該当商品製造会社の商標または登録商標です。
*カタログの記載内容は2017年3月現在のものです。本内容は改良のため予告なく変更する場合があります。

浜松ホトニクス株式会社

www.hamamatsu.com

- 仙台営業所 〒980-0021 仙台市青葉区中央3-2-1(青葉通プラザ11階)
- 筑波営業所 〒305-0817 つくば市研究学園5-12-10(研究学園スクウェアビル7階)
- 東京営業所 〒105-0001 東京都港区虎ノ門3-8-21(虎ノ門33森ビル5階)
- 中部営業所 〒430-8587 浜松市中区砂山町325-6(日本生命浜松駅前ビル4階)
- 大阪営業所 〒541-0052 大阪市中央区安土町2-3-13(大阪国際ビル10階)
- 西日本営業所 〒812-0013 福岡市博多区博多駅東1-13-6(竹山博多ビル5階)

- TEL (022)267-0121 FAX (022)267-0135
- TEL (029)848-5080 FAX (029)855-1135
- TEL (03)3436-0491 FAX (03)3433-6997
- TEL (053)459-1112 FAX (053)459-1114
- TEL (06)6271-0441 FAX (06)6271-0450
- TEL (092)482-0390 FAX (092)482-0550

□ システム営業推進部 〒431-3196 浜松市東区常光町812 TEL (053)431-0150 FAX (053)433-8031

Cat. No. SCAS0085J06
MAR/2017 HPK