

OEM対応

# 科学計測用CMOSボード型カメラ C11440-52U



※レンズはオプションです。

C11440-52Uは、科学計測用CMOSイメージセンサを搭載し、低ノイズ・高解像度・高速読み出しを同時に実現したカメラです。コンパクトなボードタイプのカメラですので、装置組み込みをはじめとする幅広い用途に対応できます。

また、お客様のご要望に合わせたカスタマイズにも対応いたします。詳しくは弊社までお問い合わせください。

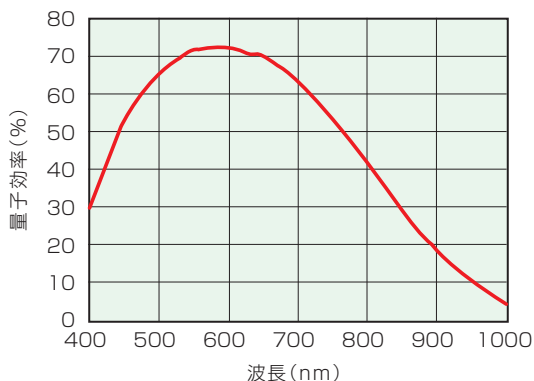
## 特長

- 解像度: 400万画素
- 読み出しノイズ: 2.3 electrons typ. (rms)  
: 1.6 electrons typ. (median)
- 読み出し速度: 30 フレーム/秒 (2048×2048)
- 量子効率: 70 %以上 (600 nm時)

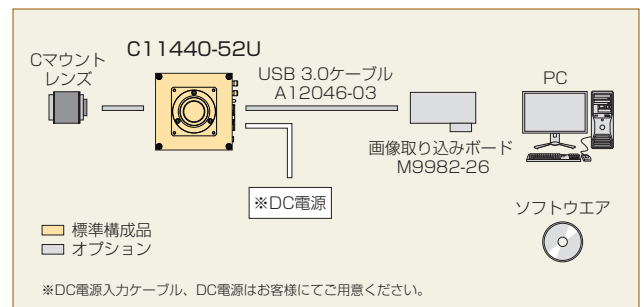
## 応用

- 超解像顕微鏡
- リアルタイム共焦点顕微鏡
- ライブセルイメージング
- 蛍光タイムラプスイメージング
- X線I.I.、X線シンチレータ読み出し
- 半導体内部観察
- 半導体ウェーハ外観検査

## 分光感度特性



## システム構成例



## 仕様

型名	C11440-52U
撮像素子	科学計測用CMOSイメージセンサ FL-400
有効画素数	2048 (H) × 2048 (V)
画素サイズ	6.5 μm (H) × 6.5 μm (V)
有効素子サイズ	13.312 mm (H) × 13.312 mm (V)
飽和電荷量 typ.	30 000 electrons
ダイナミックレンジ typ.*1	18 000 : 1
読み出し速度	30 フレーム/秒 ~ 25 655 フレーム/秒
読み出しノイズ typ.*2	2.3 electrons (rms) 、 1.6 electrons (median)
デジタル出力	16 bit
露光時間*3	1 ms~30 s (内部同期モード、全画素読み出し)
外部トリガ入力モード	エッジトリガ、レベルトリガ、読み出し同期トリガ、スタートトリガ、 グローバルリセットエッジトリガ、グローバルリセットレベルトリガ
トリガ出力	プログラミングタイミング出力×3系統、ロー出力、ハイ出力、トリガレディ出力、グローバル露光タイミング出力
インターフェース	USB 3.0
レンズマウント	Cマウント
電源	DC+12 V
消費電力	約9 VA
動作周囲温度	0℃ ~ + 40℃*4
動作周囲湿度	30% ~ 70% (ただし結露しないこと)
保存周囲温度	- 10℃ ~ + 50℃
保存周囲湿度	30% ~ 90% (ただし結露しないこと)

\*1：飽和電荷量と読み出しノイズから求めた値です。

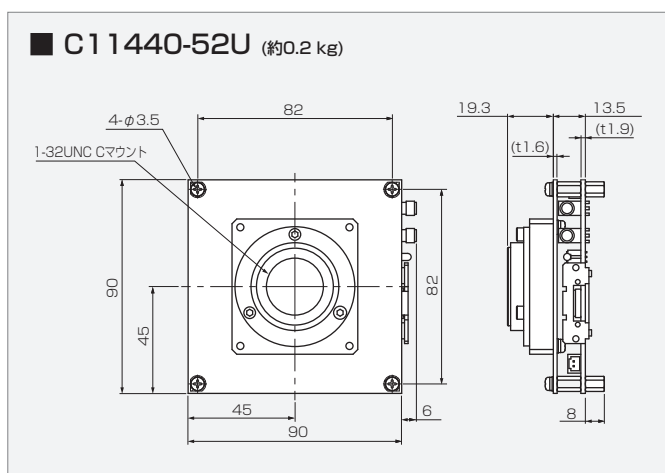
\*2：読み出しノイズと暗電流（露光時間33 ms）から求めた値です。

\*3：露光時間が100 ms以上になると、白点が発生し画質が低下してしまう場合があります。

\*4：温度が+35℃以上の環境で使用すると、白点が発生し画質が低下してしまう場合があります。

## 外形寸法図

(単位：mm)



## オプション

- 外部トリガケーブル SMA-BNC 5 m : A12106-05
- 外部トリガケーブル SMA-SMA 5 m : A12107-05
- USB 3.0ケーブル A-MicroB 3 m : A12046-03
- 画像取り込みボード USB 3.0 A-MicroBケーブル3 m付 : M9982-26
- ボードカメラ用ケース : A12456-01

\*カタログに記載の分光感度特性グラフは代表例を示すもので、保証するものではありません。

\*記載商品名、ソフト名等は該当商品製造会社の商標または登録商標です。

\*カタログの記載内容は2017年2月現在のものです。本内容は改良のため予告なく変更する場合があります。

## 浜松ホトニクス株式会社

www.hamamatsu.com

- 仙台営業所 〒980-0021 仙台市青葉区中央3-2-1(青葉通プラザ 11階)
- 筑波営業所 〒305-0817 つくば市研究学園5-12-10(研究学園スクウェアビル7階)
- 東京営業所 〒105-0001 東京都港区虎ノ門3-8-21(虎ノ門33森ビル5階)
- 中部営業所 〒430-8587 浜松市中区砂山町325-6(日本生命浜松駅前ビル)
- 大阪営業所 〒541-0052 大阪市中央区安土町2-3-13(大阪国際ビル10階)
- 西日本営業所 〒812-0013 福岡市博多区博多駅東1-13-6(竹山博多ビル5階)

TEL (022)267-0121 FAX (022)267-0135  
 TEL (029)848-5080 FAX (029)855-1135  
 TEL (03)3436-0491 FAX (03)3433-6997  
 TEL (053)459-1112 FAX (053)459-1114  
 TEL (06)6271-0441 FAX (06)6271-0450  
 TEL (092)482-0390 FAX (092)482-0550

□ システム営業推進部 〒431-3196 浜松市東区常光町812 TEL (053)431-0150 FAX (053)433-8031

Cat. No. SCAS0090J04  
FEB/2017 HPK