

InGaAsカメラ C12741-03



特長

- 950 nm～1700 nmの近赤外領域で高感度
- 640 画素 × 512 画素
- 冷却による低ノイズ、高安定性
- アナログ(EIA)とUSB 3.0の2種類のインターフェースによる同時出力が可能
- 読み出し速度：約60 フレーム/秒

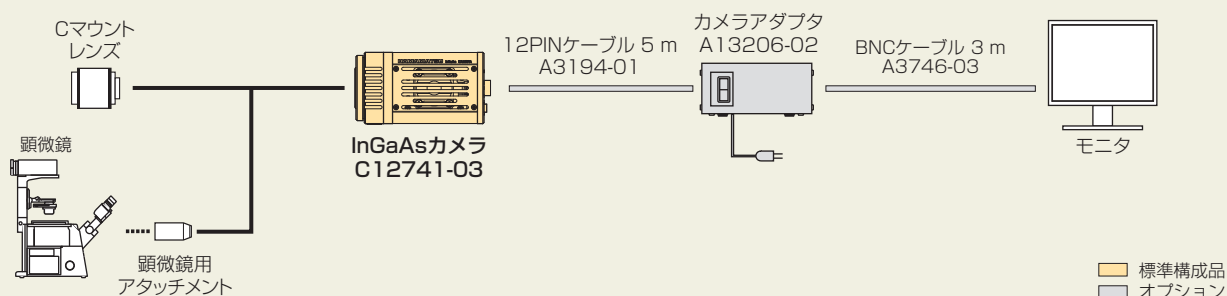
応用

- Siウェーハ、デバイスの内部検査
- 太陽電池の評価
- 光通信デバイス実験、評価、解析
- EL/PL画像取得

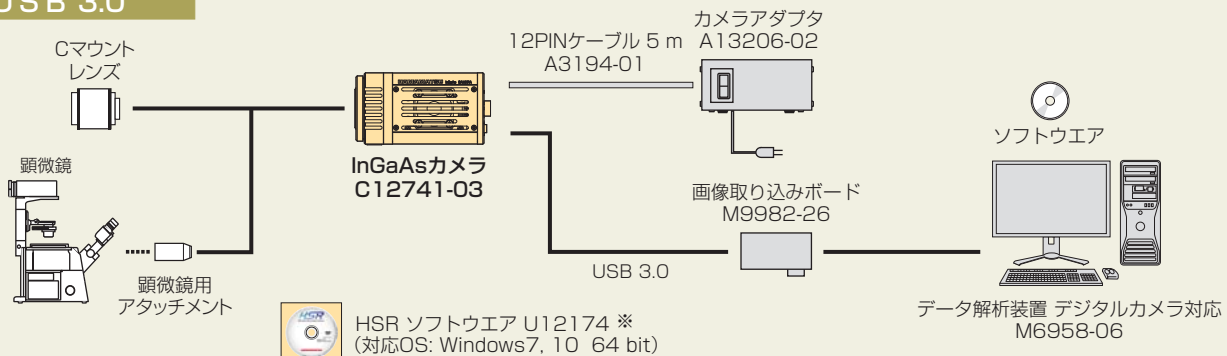
InGaAsカメラ C12741-03は、950 nm～1700 nmの近赤外領域で高い感度を有したカメラです。アナログ出力(EIA)および14 bitの画像取得や露光時間の調整が可能なUSB 3.0インターフェースを装備しています。従来のInGaAsカメラ(C10633-13)に比べ4倍の画素数により、パターン付Siウェーハ等の検出精度の向上、広い範囲の撮像が可能です。Siウェーハ/デバイスの内部検査をはじめ、レーザービームの位置合わせ、太陽電池の評価等幅広い用途でご利用いただけます。

システム構成例

アナログ出力(EIA)



USB 3.0



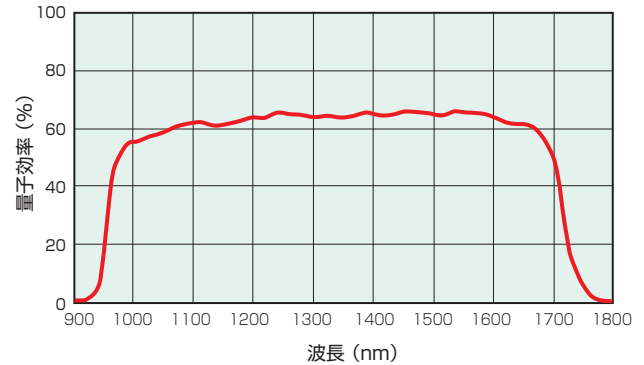
※HSR (High Speed Recording) は、カメラに標準で付属する画像取得ソフトウェアです。

仕様

型名	C12741-03
撮像素子	InGaAsセンサ
有効画素数	640 (H) × 512 (V)
画素サイズ	20 μm (H) × 20 μm (V)
有効素子サイズ	12.8 mm (H) × 10.24 mm (V)
冷却方式	ペルチェ冷却
冷却温度	+10 °C (強制空冷 周囲温度: +25 °C)
読み出し速度	59.774 フレーム/秒
デジタル出力	14 bit
露光時間*1	16.7 ms ~ 1 s
外部トリガ入力モード	エッジトリガ、レベルトリガ、スタートトリガ
トリガ遅延機能	0 s ~ 1 s (10 μs ステップ)
トリガ入力コネクタ	SMA
インターフェース	EIA, USB 3.0
画像改善機能	バックグラウンド減算、シェーディング補正
レンズマウント	Cマウント
コネクタ仕様	USB 3.0 microB type
電源	DC +12 V
消費電力	約16 W
動作周囲温度*1	0 °C ~ +40 °C
動作周囲湿度	30 % ~ 80 % (結露しないこと)
保存周囲温度	-10 °C ~ +50 °C
保存周囲湿度	90 %以下 (結露 しないこと)

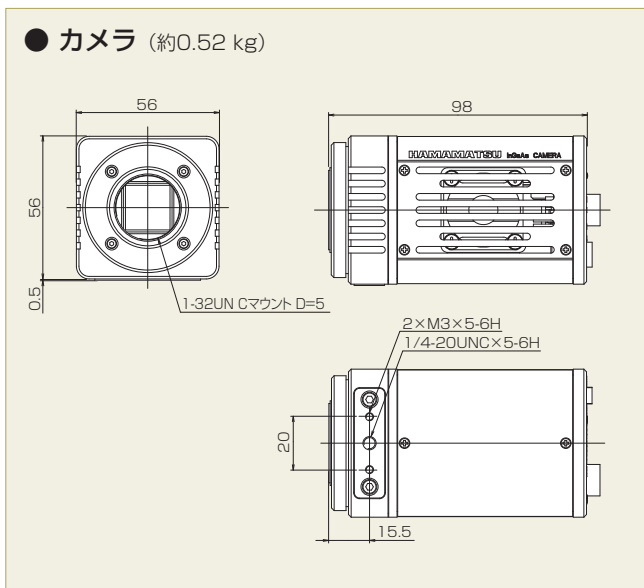
*1 このカメラは露光時間設定や環境温度により、周囲に比べ明るい画素や暗い画素、ムラが現れる場合があります。これらは、InGaAsセンサの特性によるものであり、不良または故障ではありません。あらかじめご了承ください。

分光感度特性



外形寸法図

(単位: mm)



オプション

- カメラアダプタ: A13206-02
- 12PINケーブル 5 m: A3194-01
- 画像取り込みボード USB 3.0 A-MicroBケーブル3 m付: M9982-26
- データ解析装置 デジタルカメラ対応: M6958-06
- BNCケーブル 3 m: A3746-03

*カタログに記載の分光感度特性グラフは代表例を示すもので、保証するものではありません。

*Windowsは米国Microsoft Corporationの米国、日本およびその他の国における登録商標または商標です。

その他の記載商品名、ソフト名等は該当商品製造会社の商標または登録商標です。

*本カタログの記載内容は2018年9月現在のものです。本内容は改良のため予告なく変更する場合があります。

浜松ホトニクス株式会社

www.hamamatsu.com

- 仙台営業所 〒980-0021 仙台市青葉区中央3-2-1(青葉通プラザ11階)
- 筑波営業所 〒305-0817 つくば市研究学園5-12-10(研究学園スクウェアビル7階)
- 東京営業所 〒105-0001 東京都港区虎ノ門3-8-21(虎ノ門33森ビル5階)
- 中部営業所 〒430-8587 浜松市中区砂山町325-6(日本生命浜松駅前ビル)
- 大阪営業所 〒541-0052 大阪市中央区安土町2-3-13(大阪国際ビル10階)
- 西日本営業所 〒812-0013 福岡市博多区博多駅東1-13-6(竹山博多ビル5階)

- TEL (022)267-0121 FAX (022)267-0135
- TEL (029)848-5080 FAX (029)855-1135
- TEL (03)3436-0491 FAX (03)3433-6997
- TEL (053)459-1112 FAX (053)459-1114
- TEL (06)6271-0441 FAX (06)6271-0450
- TEL (092)482-0390 FAX (092)482-0550

□ システム営業推進部 〒431-3196 浜松市東区常光町812 TEL (053)431-0150 FAX (053)433-8031

Cat. No. SCAS0111J08
SEP/2018 HPK