

オルカ-スパーク

ORCA[®]-spark

デジタルCMOSカメラ C11440-36U



ORCA-sparkは、230万画素のCMOSセンサを採用した高解像度・高感度デジタルCMOSカメラです。

6.6 electronsの低読み出しノイズを実現し、暗い対象物でもS/Nの良い撮影が可能です。また、グローバルシャッタの採用と65 フレーム/秒の高速読み出しにより、移動物体の撮影にも適しています。

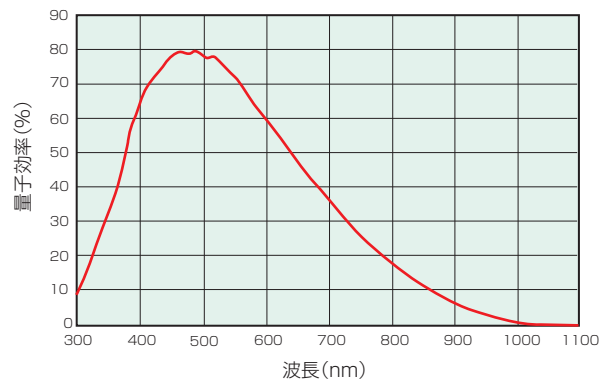
特長

- 230万画素CMOSセンサを採用
- 読み出し速度：約65 フレーム/秒
- 読み出しノイズ：6.6 electrons
- ダイナミックレンジ：5000 : 1
- グローバルシャッタを採用
- インターフェース：USB 3.0

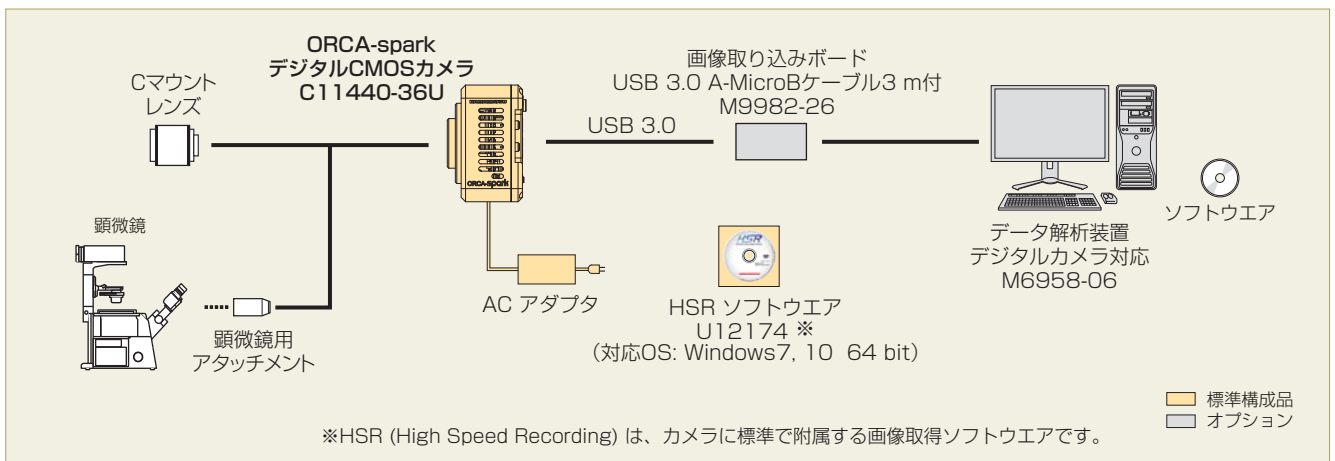
応用

- 低照度画像撮影
- 顕微鏡観察
- X線シンチレータの読み出し

分光感度特性



システム構成例



仕様

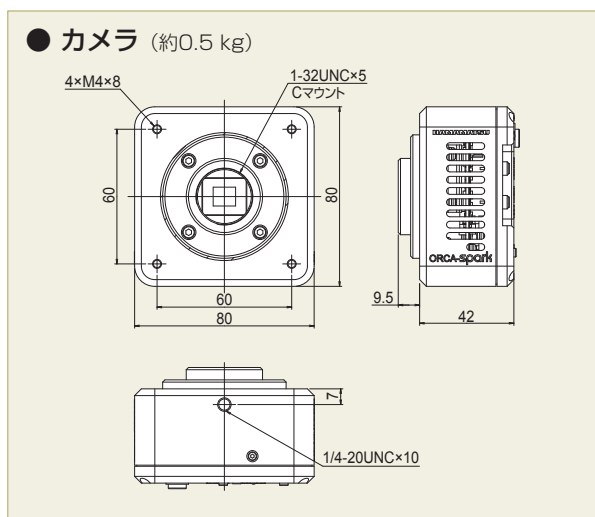
型名	C11440-36U	
撮像素子	CMOSイメージセンサ	
有効画素数	1920 (H) × 1200 (V)	
画素サイズ	5.86 μm (H) × 5.86 μm (V)	
有効素子サイズ	11.25 mm (H) × 7.03 mm (V)	
飽和電荷量 typ.	33 000 electrons	
アナログゲイン	1倍 ~ 15.8倍 (240段階)	
ダイナミックレンジ typ.*1	5000 : 1	
読み出し速度	全画素読み出し	64.9 フレーム/秒
	2ラインサブアレイ	2008.9 フレーム/秒
読み出しノイズ (rms) typ.	6.6 electrons	
デジタル出力	12 bit	
露光時間	内部同期モード	26.17 μs ~ 10 s
	外部トリガモード	26.17 μs ~ 10 s (エッジトリガ、スタートトリガ) 1 ms ~ 1 s (レベルトリガ、読み出し同期トリガ)
外部トリガ入力	可能	
外部トリガ入力モード	エッジトリガ、レベルトリガ、読み出し同期トリガ、スタートトリガ	
トリガ遅延機能	0 s ~ 10 s (1 μs ステップ)	
トリガ入力コネクタ	SMA	
トリガ出力	プログラマブルタイミング出力、ロー出力、ハイ出力、グローバル露光タイミング出力、トリガレディ出力	
ビンニング読み出し*2	2 × 2	
サブアレイ読み出し	可能	
インターフェース	USB 3.0	
レンズマウント	Cマウント	
コネクタ仕様	USB 3.0 microB type	
電源	DC +12 V	
消費電力	約20 VA	
動作周囲温度	0 °C ~ +40 °C	
動作周囲湿度	30 % ~ 70 % (強制空冷時 結露しないこと)	
保存周囲温度	-10 °C ~ +50 °C	
保存周囲湿度	90 %以下 (結露しないこと)	

*1 飽和電荷量と読み出しノイズから求めた値です。

*2 カメラ内でデジタル処理 (デジタルビンニング) しています。

外形寸法図

(単位 : mm)



オプション

- 画像取り込みボード USB 3.0 A-MicroBケーブル3 m付 M9982-26
- データ解析装置 デジタルカメラ対応 M6958-06
- 外部トリガケーブル SMA-BNC 5 m A12106-05
- 外部トリガケーブル SMA-SMA 5 m A12107-05

★ ORCAは、浜松ホトニクス (株) の登録商標です。

※カタログに記載の分光感度特性グラフは代表例を示すもので、保証するものではありません。

※Windowsは米国Microsoft Corporationの米国、日本およびその他の国における登録商標または商標です。

その他の記載商品名、ソフト名等は該当商品製造会社の商標または登録商標です。

※本カタログの記載内容は2018年9月現在のものです。本内容は改良のため予告なく変更する場合があります。

浜松ホトニクス株式会社

www.hamamatsu.com

- 仙台営業所 〒980-0021 仙台市青葉区中央3-2-1 (青葉通プラザ11階)
- 筑波営業所 〒305-0817 つくば市研究学園5-12-10 (研究学園スクウェアビル7階)
- 東京営業所 〒105-0001 東京都港区虎ノ門3-8-21 (虎ノ門33森ビル5階)
- 中部営業所 〒430-8587 浜松市中区砂山町325-6 (日本生命浜松駅前ビル)
- 大阪営業所 〒541-0052 大阪市中央区安土町2-3-13 (大阪国際ビル10階)
- 西日本営業所 〒812-0013 福岡市博多区博多駅東1-13-6 (竹山博多ビル5階)

TEL (022)267-0121 FAX (022)267-0135
 TEL (029)848-5080 FAX (029)855-1135
 TEL (03)3436-0491 FAX (03)3433-6997
 TEL (053)459-1112 FAX (053)459-1114
 TEL (06)6271-0441 FAX (06)6271-0450
 TEL (092)482-0390 FAX (092)482-0550

□ システム営業推進部 〒431-3196 浜松市東区常光町812 TEL (053)431-0150 FAX (053)433-8031

Cat. No. SCAS0114J04
SEP/2018 HPK