

NEW

科学計測用CMOSボード型カメラ C11440-62U



C11440-62Uは、科学計測用CMOSイメージセンサを搭載し、低ノイズ・高解像度・高速読み出しを同時に実現したカメラです。素子冷却機能を内蔵することにより、長時間露光による高画質画像を取得することができます。コンパクトなボードタイプのカメラですので、装置組み込みをはじめとする幅広い用途に対応できます。

また、お客様のご要望に合わせたカスタマイズにも対応いたします。詳しくは弊社までお問い合わせください。

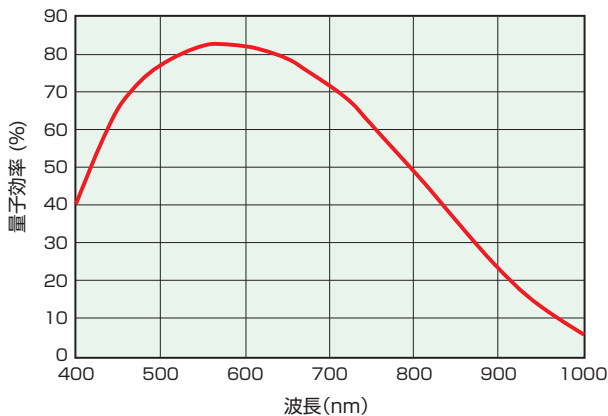
特長

- センサ温度安定機能内蔵
- 解像度: 400万画素
- 読み出しノイズ: 2.1 electrons typ. (rms)
: 1.5 electrons typ. (median)
- 読み出し速度: 30 フレーム/秒 (全画素読み出し)
- 量子効率: 82 % (Peak QE)

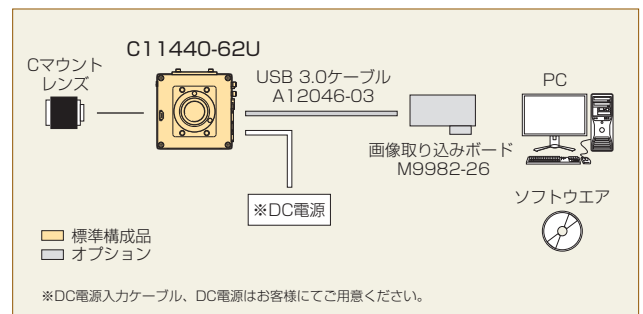
応用

- 超解像顕微鏡
- リアルタイム共焦点顕微鏡
- ライブセルイメージング
- 蛍光タイムラプスイメージング
- DNAシーケンス
- DNAマイクロアレイ
- X線I.I.、X線シンチレータ読み出し

分光感度特性



システム構成例



仕様

型名	C11440-62U
撮像素子	科学計測用CMOSイメージセンサ
有効画素数	2048 (H) × 2048 (V)
画素サイズ	6.5 μm (H) × 6.5 μm (V)
有効素子サイズ	13.312 mm (H) × 13.312 mm (V)
飽和電荷量 typ.	30 000 electrons
ダイナミックレンジ typ. *1	20 000 :1
読み出し速度	30 フレーム/秒 (全画素読み出し) 25 655 フレーム/秒 (512×8 ROI)
読み出しノイズ typ. *2	2.1 electrons (rms) 、 1.5 electrons (median)
デジタル出力	16 bit
露光時間 *3	1 ms~30 s 内部同期モード (全画素読み出し時)
外部トリガ入力モード	エッジトリガ、レベルトリガ、読み出し同期トリガ、スタートトリガ、グローバルリセットエッジトリガ、グローバルリセットレベルトリガ
トリガ出力	プログラマブルタイミング出力、ロー出力、ハイ出力、トリガレディ出力、グローバル露光タイミング出力
ビニング読み出し *4	2×2、4×4
サブアレイ読み出し	可能
インターフェース	USB 3.0
レンズマウント	Cマウント
コネクタ仕様	USB 3.0 microB type
電源	DC+12 V
消費電力	約15 VA
動作周囲温度	0 °C ~ +40 °C
動作周囲湿度	30 %~80 % (結露しないこと)
保存周囲温度	-10 °C ~ +50 °C
保存周囲湿度	90 %以下 (結露しないこと)

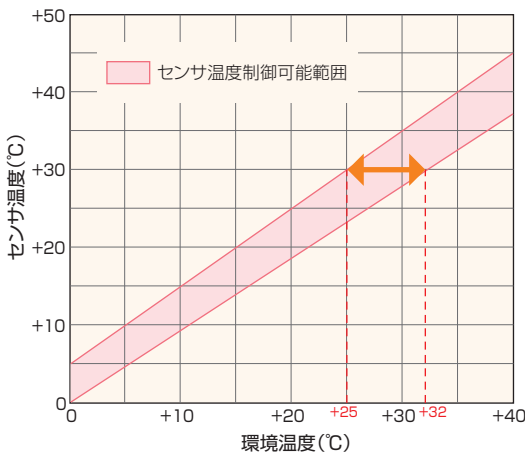
*1 : 飽和電荷量と読み出しノイズから求めた値です。

*2 : センサ温度27 °C、露光時間33 ms時の値です。

*3 : 露光時間が100 ms以上になると、白点により画質が低下する場合があります。

*4 : カメラ内でデジタル処理 (デジタルビニング) を行っています。

【センサ温度安定機能詳細】



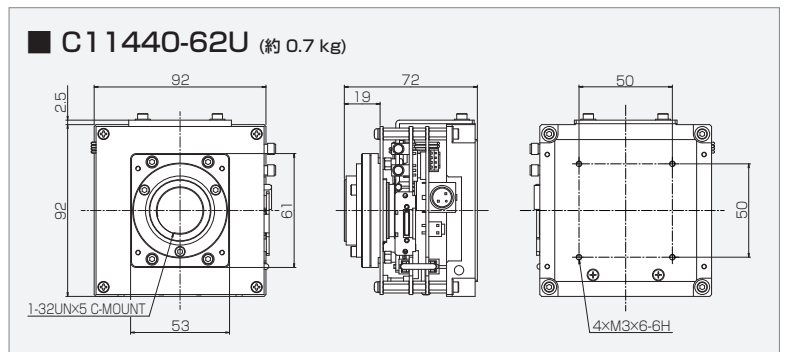
センサ温度を一定に保つことができる環境温度範囲です。

【参考例】 (図中オレンジ矢印)

センサ温度を+30 °Cに保つことができる環境温度範囲は、+25 °C~+32 °Cです。

外形寸法図

(単位 : mm)



オプション

- 外部トリガケーブル SMA-BNC 5 m : A12106-05
- 外部トリガケーブル SMA-SMA 5 m : A12107-05
- USB 3.0ケーブル A-MicroB 3 m : A12046-03
- 画像取り込みボード USB 3.0 A-MicroBケーブル3 m付 : M9982-26

※カタログに記載の分光感度特性グラフは代表例を示すもので、保証するものではありません。

※記載商品名、ソフト名等は該当商品製造会社の商標または登録商標です。

※本カタログの記載内容は2018年6月現在のものです。本内容は改良のため予告なく変更する場合があります。

浜松ホトニクス株式会社

www.hamamatsu.com

- 仙台営業所 〒980-0021 仙台市青葉区中央3-2-1 (青葉通プラザ11階)
- 筑波営業所 〒305-0817 つくば市研究学園5-12-10 (研究学園スクウェアビル7階)
- 東京営業所 〒105-0001 東京都港区虎ノ門3-8-21 (虎ノ門33森ビル5階)
- 中部営業所 〒430-8587 浜松市中区砂山町325-6 (日本生命浜松駅前ビル)
- 大阪営業所 〒541-0052 大阪市中央区安土町2-3-13 (大阪国際ビル10階)
- 西日本営業所 〒812-0013 福岡市博多区博多駅東1-13-6 (竹山博多ビル5階)

TEL (022)267-0121 FAX (022)267-0135
 TEL (029)848-5080 FAX (029)855-1135
 TEL (03)3436-0491 FAX (03)3433-6997
 TEL (053)459-1112 FAX (053)459-1114
 TEL (06)6271-0441 FAX (06)6271-0450
 TEL (092)482-0390 FAX (092)482-0550

□ システム営業推進部 〒431-3196 浜松市東区常光町812 TEL (053)431-0150 FAX (053)433-8031

Cat. No. SCAS0115J02
JUN/2018 HPK