

OEM対応

デジタルCMOSボード型カメラ C13770-50U



C13770-50Uは、科学計測用CMOSイメージセンサを搭載し、低ノイズ・高解像度・高速読み出しを同時に実現したカメラです。コンパクトなボード型カメラのため、装置組み込みをはじめとする幅広い用途に対応します。インターフェースは、USB 3.0です。

また、お客様のご要望に合わせ、カスタマイズにも対応いたします。詳しくは、弊社までお問い合わせください。

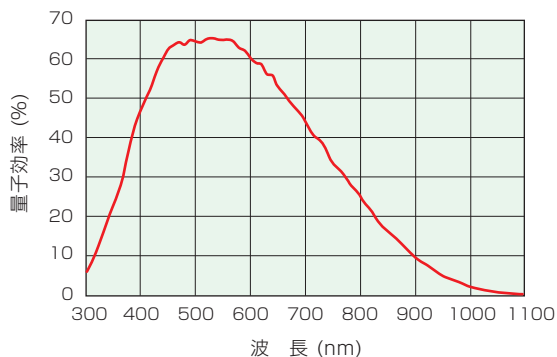
特長

- 解像度: 500万画素 (2464×2056)
- 読み出しノイズ: 2.3 electrons (typ.)
- 読み出し速度: 40 フレーム/秒 (全画素読み出し)
- グローバルシャッター
- 近赤外領域で高い感度

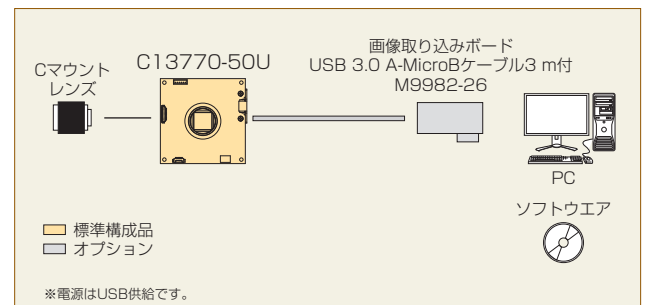
応用

- 蛍光イメージングシステム組み込み
- DNAシーケンサ組み込み
- CTC検出 (循環腫瘍細胞)
- X線I.I.読み出し
- X線CT

分光感度特性



システム構成例



仕様

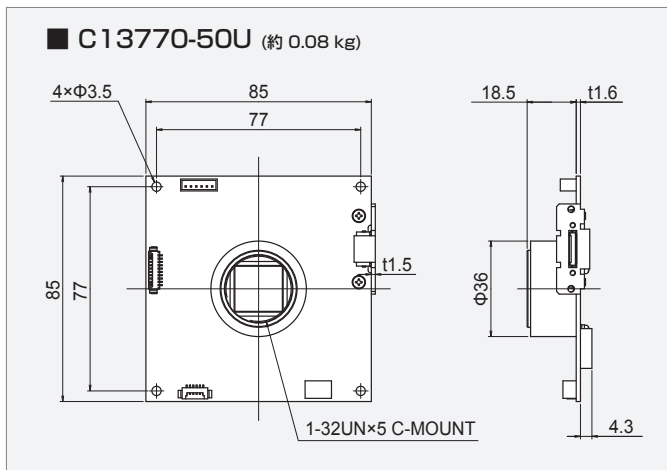
型名	C13770-50U	
撮像素子	CMOSイメージセンサ	
有効画素数	2464 (H) × 2056 (V)	
画素サイズ	3.45 μm (H) × 3.45 μm (V)	
有効素子サイズ	8.50 mm (H) × 7.09 mm (V)	
飽和電荷量 typ.	10 500 electrons	
アナログゲイン	1倍～15.8倍 (240段階)	
ダイナミックレンジ typ. *1	4565 : 1	
読み出し速度	全画素読み出し	40 フレーム/秒
	2×2ピニング	134 フレーム/秒
	2×2ピニング、4ライン サブアレイ	3406 フレーム/秒
読み出しノイズ (rms) typ.	2.3 electrons	
デジタル出力	12 bit	
露光時間	内部同期モード	20.71 μs ~ 1 s
	外部トリガモード	20.71 μs ~ 1 s (エッジトリガ、スタートトリガ) 1 ms ~ 1 s (レベルトリガ、読み出し同期トリガ)
外部トリガ入力モード	エッジトリガ、レベルトリガ、 読み出し同期トリガ、スタートトリガ	
トリガ遅延機能	0 s ~ 10 s (1 μs ステップ)	
トリガ出力	プログラマブルタイミング出力、トリガレディ出力、 グローバル露光タイミング出力、ロー出力、ハイ出力	
ピニング読み出し *2	2×2	
サブアレイ読み出し	可能	
インターフェース	USB 3.0	
レンズマウント	Cマウント	
コネクタ仕様	USB 3.0 microB type	
電源	Bus Power/DC+8 V~DC+30 V	
動作周囲温度	0 °C ~ +40 °C	
動作周囲湿度	30 %~80 % (結露しないこと)	
保存周囲温度	-10 °C ~ +50 °C	
保存周囲湿度	90 % 以下 (結露しないこと)	

*1 飽和電荷量と読み出しノイズから求めた値です。

*2 カメラ内でデジタル処理 (デジタルピニング) しています。

外形寸法図

(単位 : mm)



オプション

- USB 3.0ケーブル A-MicroB 3 m A12046-03
- 画像取り込みボード USB 3.0 A-MicroBケーブル3 m付 M9982-26
- ボードカメラ用ケース A12599-02
- 外部トリガケーブル SMA-BNC 5 m A12106-05
- 外部トリガケーブル SMA-SMA 5 m A12107-05
- 外部トリガケーブル 5 m A11892-05

※カタログに記載の分光感度特性グラフは代表例を示すもので、保証するものではありません。

※記載商品名、ソフト名等は該当商品製造会社の商標または登録商標です。

※本カタログの記載内容は2017年5月現在のものです。本内容は改良のため予告なく変更する場合があります。

浜松ホトニクス株式会社

www.hamamatsu.com

- 仙台営業所 〒980-0021 仙台市青葉区中央3-2-1(青葉通プラザ 11階)
- 筑波営業所 〒305-0817 つくば市研究学園5-12-10(研究学園スクウェアビル7階)
- 東京営業所 〒105-0001 東京都港区虎ノ門3-8-21(虎ノ門33森ビル5階)
- 中部営業所 〒430-8587 浜松市中区砂山町325-6(日本生命浜松駅前ビル)
- 大阪営業所 〒541-0052 大阪市中央区安土町2-3-13(大阪国際ビル10階)
- 西日本営業所 〒812-0013 福岡市博多区博多駅東1-13-6(竹山博多ビル5階)

- TEL (022)267-0121 FAX (022)267-0135
- TEL (029)848-5080 FAX (029)855-1135
- TEL (03)3436-0491 FAX (03)3433-6997
- TEL (053)459-1112 FAX (053)459-1114
- TEL (06)6271-0441 FAX (06)6271-0450
- TEL (092)482-0390 FAX (092)482-0550

□ システム営業推進部 〒431-3196 浜松市東区常光町812 TEL (053)431-0150 FAX (053)433-8031

Cat. No. SCAS0116J03
MAY/2017 HPK