

OEM対応

# デジタルCMOSボード型カメラ C13949-50U



C13949-50Uは、科学計測用CMOSイメージセンサを搭載し、1200万画素の高解像度と低ノイズを同時に実現したカメラです。コンパクトなボード型カメラのため、装置組み込みをはじめとする幅広い用途に対応します。インターフェースは、USB 3.0です。

また、お客様のご要望に合わせ、カスタマイズにも対応いたします。詳しくは、弊社までお問い合わせください。

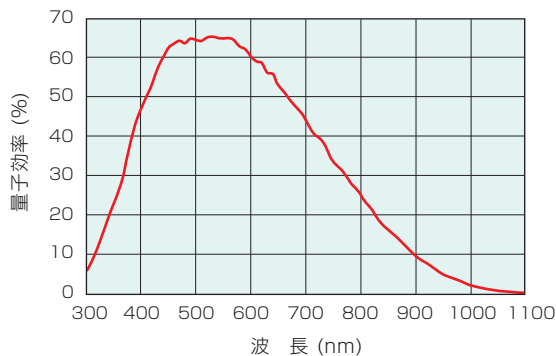
## 特長

- 解像度：1200万画素(4096×3008)
- 読み出しノイズ：2.3 electrons(Typ.)
- 読み出し速度：15 フレーム / 秒(全画素読み出し)
- グローバルシャッター

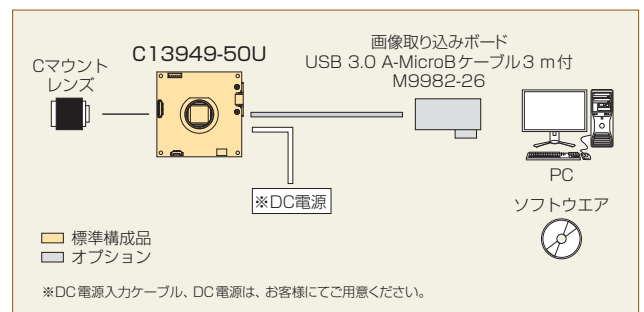
## 応用

- 蛍光イメージングシステム組み込み
- DNAシーケンサ組み込み
- CTC検出(循環腫瘍細胞)
- X線I.I.読み出し
- X線CT

## 分光感度特性



## システム構成例



## 仕様

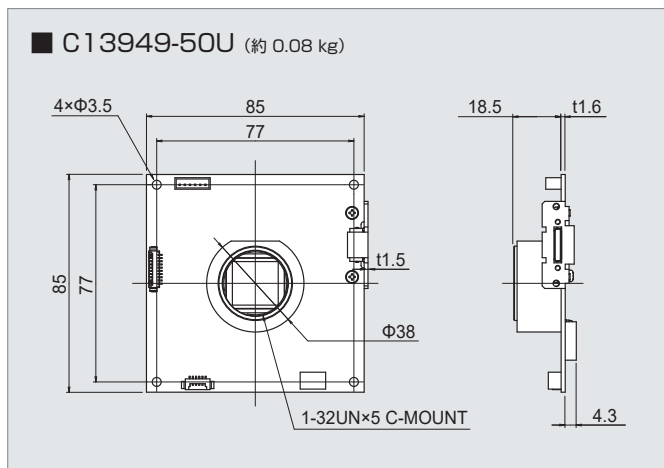
型名	C13949-50U	
撮像素子	CMOSイメージセンサ	
有効画素数	4096(H) × 3008(V)	
画素サイズ	3.45 μm(H) × 3.45 μm(V)	
有効素子サイズ	14.13 mm(H) × 10.37 mm(V)	
飽和電荷量 (Typ.)	10 500 electrons	
アナログゲイン	1倍 ~ 15.8倍 (240段階)	
ダイナミックレンジ (Typ.) *1	4565 : 1	
読み出し速度 (内部同期モード)	全画素読み出し	15 フレーム/秒
	2×2ピニング	57 フレーム/秒
	2×2ピニング、4ライン サブアレイ	1540 フレーム/秒
読み出しノイズ (rms Typ.)	2.3 electrons (アナログゲイン1倍)	
デジタル出力	12 bit	
露光時間	内部同期モード	25.45 μs ~ 1 s
	外部トリガモード	25.45 μs ~ 1 s (エッジトリガ、スタートトリガ) 1 ms ~ 1 s (レベルトリガ、読み出し同期トリガ)
外部トリガ入力モード	エッジトリガ、レベルトリガ、 読み出し同期トリガ、スタートトリガ	
トリガ遅延機能	0 s ~ 10 s (1 μs ステップ)	
トリガ出力	プログラマブルタイミング出力、トリガレディ出力、 グローバル露光タイミング出力、ロー出力、ハイ出力	
ピニング読み出し *2	2×2	
サブアレイ読み出し	可能	
インターフェース	USB 3.0	
レンズマウント	Cマウント	
コネクタ仕様	USB 3.0 microB type	
電源	DC +12 V	
消費電力	約6.5 W	
動作周囲温度	0 °C ~ +40 °C	
動作周囲湿度	30 % ~ 80 % (結露しないこと)	
保存周囲温度	-10 °C ~ +50 °C	
保存周囲湿度	90 % 以下 (結露しないこと)	

\*1 : 飽和電荷量と読み出しノイズから求めた値です。

\*2 : CMOSイメージセンサ内部で垂直2画素を加算し、カメラ内部で水平2画素をデジタル加算しています。

## 外形寸法図

(単位 : mm)



## オプション

- 画像取り込みボード USB 3.0 A-MicroBケーブル3 m付 M9982-26
- ボードカメラ用ケース A12599-03
- 外部トリガケーブル SMA-BNC 5 m A12106-05
- 外部トリガケーブル SMA-SMA 5 m A12107-05
- 外部トリガケーブル 5 m A11892-05

※カタログに記載の分光感度特性グラフは代表例を示すもので、保証するものではありません。

※記載商品名、ソフト名等は該当商品製造会社の商標または登録商標です。

※本カタログの記載内容は2020年8月現在のものです。本内容は改良のため予告なく変更する場合があります。

## 浜松ホトニクス株式会社

www.hamamatsu.com

- 仙台営業所 〒980-0021 仙台市青葉区中央3-2-1 (青葉通プラザ 11階)
- 筑波営業所 〒305-0817 つくば市研究学園5-12-10 (研究学園スクエアビル7階)
- 東京営業所 〒105-0001 東京都港区虎ノ門3-8-21 (虎ノ門33森ビル5階)
- 中部営業所 〒430-8587 浜松市中区砂山町325-6 (日本生命浜松駅前ビル)
- 大阪営業所 〒541-0052 大阪市中央区安土町2-3-13 (大阪国際ビル10階)
- 西日本営業所 〒812-0013 福岡市博多区博多駅東1-13-6 (いちご博多イーストビル5階)

- TEL (022)267-0121 FAX (022)267-0135
- TEL (029)848-5080 FAX (029)855-1135
- TEL (03)3436-0491 FAX (03)3433-6997
- TEL (053)459-1112 FAX (053)459-1114
- TEL (06)6271-0441 FAX (06)6271-0450
- TEL (092)482-0390 FAX (092)482-0550

□ システム営業推進部 〒431-3196 浜松市東区常光町812 TEL (053)431-0150 FAX (053)433-8031