

X線sCMOSカメラ C12849-111U



C12849-111Uは、高分解能、高感度なX線sCMOSカメラです。33 lp/mmの高解像度により、微小対象物のX線撮像に最適です。また、製品がコンパクトなため、マイクロX線CT撮像などの装置組み込みにも適しています。

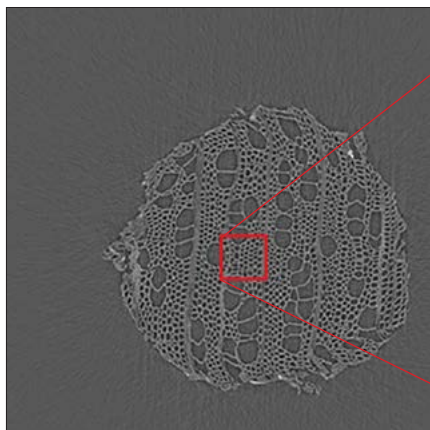
特長

- 空間分解能 33 lp/mm
- 画素数 2048画素 × 2048画素
- 読み出し速度 30フレーム/秒
- 小型設計
- インターフェース USB 3.0

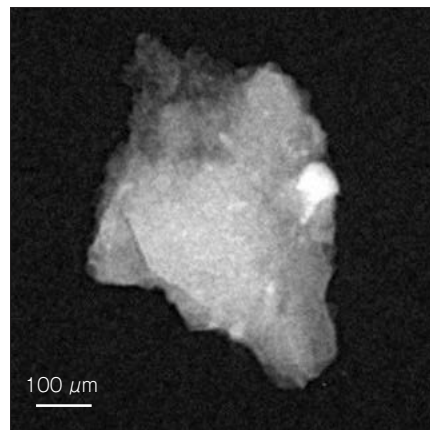
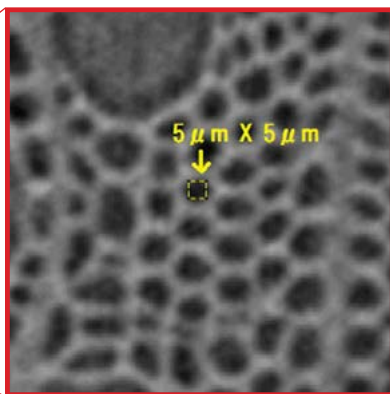
応用

- マイクロX線CT
- X線イメージング
- X線回折
- XAFS

測定例



爪楊枝断面のCT画像



Kilabo(キラボ)隕石のX線透過像

画像提供：JAXA 上相真之 様

X線源	L9181-02
X線管電圧	40 kV
X線管電流	100 μA
FOD	34.435 mm
FDD	306.42 mm
X線倍率	8.9倍
撮影枚数	1000枚/360°
露光時間	8秒/枚

X線源	L10711-03
X線管電圧	80 kV
X線管電流	120 μA
FOD	50 mm
FDD	465 mm
X線倍率	9.3倍
撮影時間	10秒

仕様

型名	C12849-111U
撮像素子	科学計測用CMOSイメージセンサ
有効画素数	2048 (H) × 2048 (V)
画素サイズ	6.5 μ m (H) × 6.5 μ m (V)
有効素子サイズ	13.312 mm (H) × 13.312 mm (V)
シンチレータ	GOS (P43) 10 μ m
空間分解能	33 lp/mm (25 kVのX線管電圧に対しMTF10 %が得られる空間分解能)
ファイバ縮小率 ^{*1}	1 : 1
飽和電荷量 (typ.)	30 000 electrons
読み出し速度	30フレーム/秒 ~ 25 655フレーム/秒
ビニング読み出し	2×2、4×4 ^{*2}
サブアレイ読み出し	可能
読み出しノイズ (typ.)	1.6 electrons (median)、2.3 electrons (rms)
ダイナミックレンジ (typ.) ^{*3}	18 000 : 1
デジタル出力	16 bit
露光時間 ^{*4}	1 ms~30 s (推奨露光時間 : 1 ms~100 ms)
外部トリガー機能	エッジトリガー、レベルトリガー、読み出し同期トリガー、スタートトリガー
トリガー出力	プログラマブルタイミング出力、グローバル露光タイミング出力、トリガーレディ出力、ロー出力、ハイ出力
インターフェース	USB 3.0
推奨X線管電圧範囲	25 kV ~ 90 kV
電源	AC 100 V~240 V、50 Hz/60 Hz
消費電力	約35 VA
動作周囲温度	0 °C ~ +40 °C ^{*5}
動作周囲湿度	30 % ~ 70 % 強制空冷時 (結露しないこと)
保存周囲温度	-10 °C ~ +50 °C
保存周囲湿度	90 %以下 (結露しないこと)

*1 最大30 μ mサイズのシアディストーションが発生することがあります。

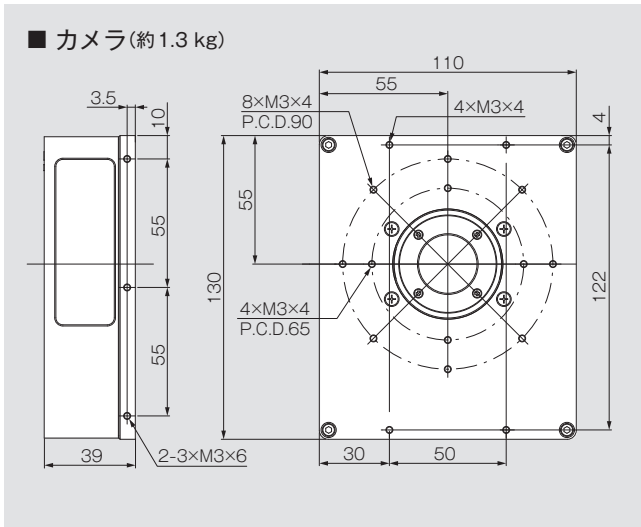
*2 カメラ内でデジタル処理(デジタルビニング)しています。

*3 飽和電荷量と読み出しノイズ (median) から算出した値です。

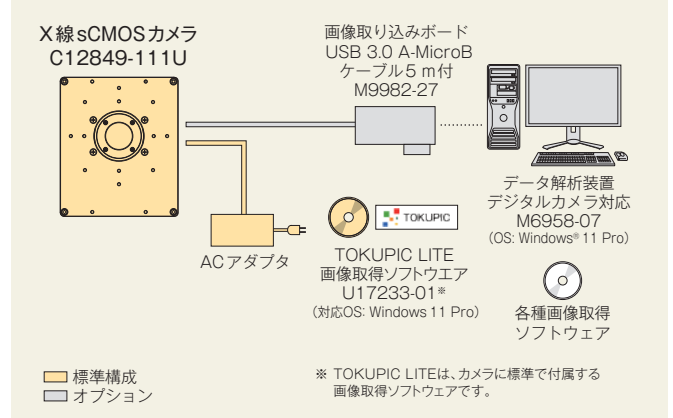
*4 露光時間が100 ms以上になると、白点が発生し画質が低下する場合があります。

*5 温度が+35 °C以上の環境で使用すると、白点が発生し画質が低下する場合があります。

外形寸法図 (単位: mm)



システム構成例



オプション

型名	品名
A12106-05	外部トリガケーブル SMA-BNC 5 m
A12107-05	外部トリガケーブル SMA-SMA 5 m
M9982-27	画像取り込みボード USB 3.0 A-MicroB ケーブル5 m付
M6958-07	データ解析装置 デジタルカメラ対応

- Windowsは、米国Microsoft Corporationの米国、日本およびその他の国における登録商標または商標です。
- その他の記載商品名、ソフトウェア名などは該当商品製造会社の商標または登録商標です。
- カタログに記載の測定データにおけるご提供者の氏名・所属などは、現在と異なる場合があります。
- カタログの記載内容は2024年12月現在のものです。本内容は改良のため予告なく変更する場合があります。

浜松ホトニクス株式会社 www.hamamatsu.com

□ 仙台営業所	〒980-0021 仙台市青葉区中央3-2-1 (青葉通プラザ11階)	TEL (022) 267-0121	FAX (022) 267-0135
□ 東京営業所	〒100-0004 東京都千代田区大手町2-6-4 (常盤橋タワー11階)	TEL (03) 6757-4994	FAX (03) 6757-4997
□ 中部営業所	〒430-8587 浜松市中央区砂山町325-6 (日本生命浜松駅前ビル)	TEL (053) 459-1112	FAX (053) 459-1114
□ 大阪営業所	〒541-0052 大阪市中央区安土町2-3-13 (大阪国際ビル10階)	TEL (06) 6271-0441	FAX (06) 6271-0450
□ 西日本営業所	〒812-0013 福岡市博多区博多駅東1-13-6 (いちご博多イーストビル5階)	TEL (092) 482-0390	FAX (092) 482-0550

□ システム営業推進部 〒431-3196 浜松市中央区常光町812 TEL (053) 431-0150 FAX (053) 433-8031

Cat. No. SCAS0139J04
DEC/2024 HPK