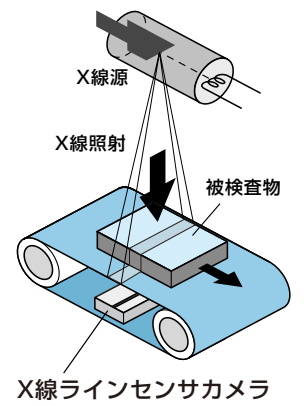


Application Note ⑥

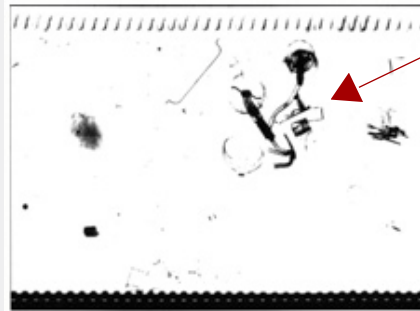
X線

ラインセンサカメラ

リサイクル



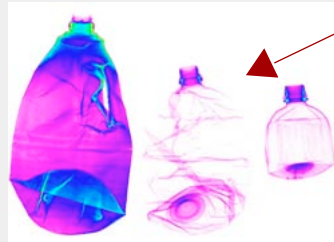
廃棄物処理



自転車

破砕機にダメージを与える大型金属物やケーブル等を広い検査幅全体で確認できます。

PETとPPの分別 (透明樹脂の差別化)

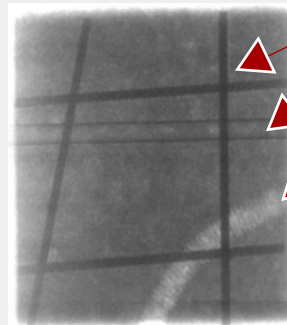


透明樹脂の材料 (PETとPP) の違いを視覚化

近赤外利用の分別では、付着している汚れなどで分別が困難でしたが、X線を使うことで汚れや包装フィルムの印刷による影響を受けることなく分別が可能になります。

擬似カラー表示

コンクリート壁内部の確認



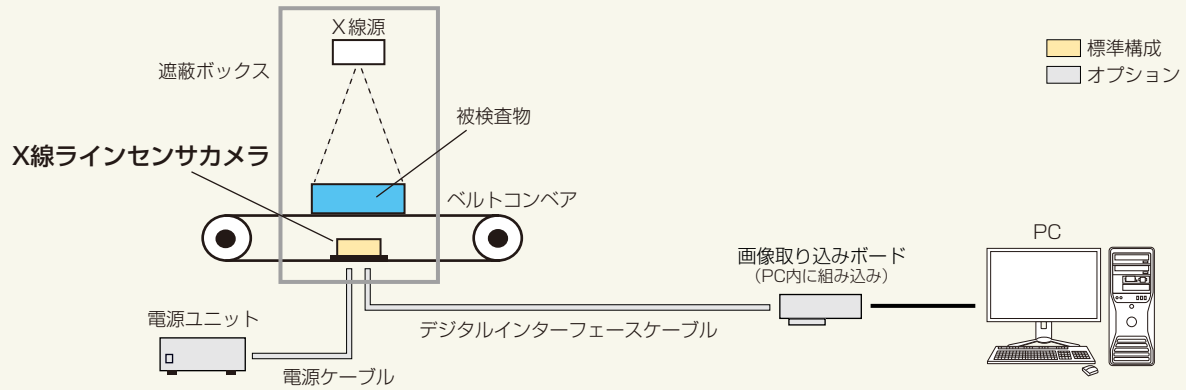
鉄筋

塩化ビニールパイプ (水用)

フレキシブルパイプ (電線用)

160 kVの比較的低いX線で画像化が可能です。超音波検査に比べて鉄筋の折れを見逃しません。また、塩化ビニールパイプや電線用のフレキシブルパイプと鉄筋の違いも明確に識別できます。

システム構成例



※標準構成はカメラのみとなります。電源ユニット、画像取り込みボード、デジタルインターフェースケーブルはオプションです。
その他にPC、X線源等が必要になります。別途お問い合わせください。

※本カタログの記載内容は、2015年7月現在のものです。本内容は改良のため予告なく変更する場合があります。

浜松ホトニクス株式会社 www.hamamatsu.com

- | | | |
|------------------------------------|---|-------------------------------------|
| <input type="checkbox"/> 仙台営業所 | 〒980-0011 仙台市青葉区上杉1-6-11 (日本生命仙台勾当台ビル2階) | TEL (022)267-0121 FAX (022)267-0135 |
| <input type="checkbox"/> 筑波営業所 | 〒305-0817 つくば市研究学園5-12-10 (研究学園スクウェアビル7階) | TEL (029)848-5080 FAX (029)855-1135 |
| <input type="checkbox"/> 東京営業所 | 〒105-0001 東京都港区虎ノ門3-8-21 (虎ノ門33森ビル5階) | TEL (03)3436-0491 FAX (03)3433-6997 |
| <input type="checkbox"/> 中部営業所 | 〒430-8587 浜松市中区砂山町325-6 (日本生命浜松駅前ビル4階) | TEL (053)459-1112 FAX (053)459-1114 |
| <input type="checkbox"/> 大阪営業所 | 〒541-0052 大阪市中央区安土町2-3-13 (大阪国際ビル10階) | TEL (06)6271-0441 FAX (06)6271-0450 |
| <input type="checkbox"/> 西日本営業所 | 〒812-0013 福岡市博多区博多駅東1-13-6 (竹山博多ビル5階) | TEL (092)482-0390 FAX (092)482-0550 |
| <input type="checkbox"/> システム営業推進部 | 〒431-3196 浜松市東区常光町812 | TEL (053)431-0150 FAX (053)433-8031 |