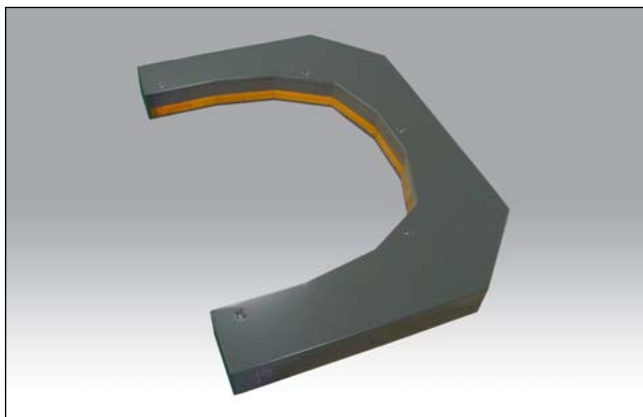


X線非破壊検査

C型X線ラインセンサカメラ

C9750-27FCC、-27FCD



C型X線ラインセンサカメラは、タイヤの高速欠陥検査や品質管理を目的に開発されたX線非破壊検査用カメラです。

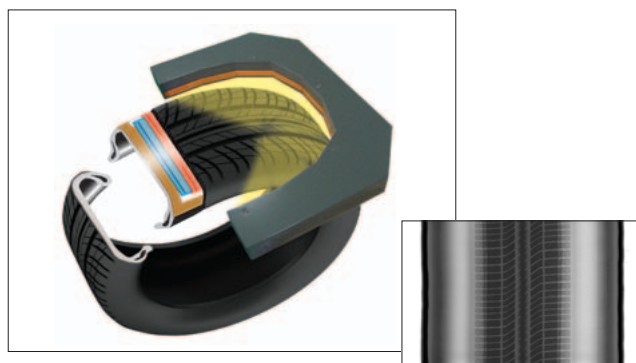
X線ラインセンサカメラC9750シリーズの技術を採用し、ピクセルサイズ0.4 mmで1382.4 mmの広い検出幅を実現しました。C型形状により、タイヤの展開画像が取得できます。素子間に不感帯が無いため、つぎ目のない良質な画像が得られます。

高感度、高解像度、高ダイナミックレンジにより高速でコントラストに優れた高品位画像取得を実現しました。

特長

- 感度範囲：25 kV ~ 160 kV
- 検出画素ピッチ：0.4 mm
- ラインスピード：4 m/分 ~ 36 m/分
- A/D コンバータ：12 bit
- RS-422、Camera Link (オプション)

測定イメージ



▲サンプル画像

仕様

型番	C9750-27FCC、-27FCD ^①		
検出方式	シンチレータ式		
シンチレータ	Gd-シンチレータ		
推奨使用範囲	約25 kV ~ 160 kV		
検出画素ピッチ	0.4 mm		
検出幅	1382.4 mm、3456 pixel		
対応ラインスピード ^②	4 m/分 ~ 36 m/分 (0.167 kHz ~ 1.500 kHz : 画素クロック5.33 MHz)		
A/Dコンバータ	12 bit		
データ出力インターフェース ^③	RS-422 (標準)		
制御インターフェース	RS-232C		
出力信号	画像データ	12 bit デジタル出力 RS-422	
	同期信号	VALID 信号	RS-422
		CLK 信号 (5.33 MHz) ^④	RS-422
動作周囲温度	0 °C ~ +40 °C		
保存周囲温度	-10 °C ~ +50 °C		
動作・保存周囲湿度	30 % ~ 80 % (ただし結露しないこと)		
電源 ^④	DC+5 V / DC+15 V		

① C9750-27FCCとC9750-27FCDの違いは、コネクタの位置の違いのみです。

② 高速対応も可能です。4 m/分 ~ 54 m/分 (0.167 kHz ~ 2.292 kHz : 画素クロック 8.0 MHz) (オプション)

③ カメラリンク対応モジュール(M10389-01)も可能です。(オプション) X64、Xceleraをご使用の際は、M10389-01Aを指定してください。(CLK信号 20 MHz 固定)

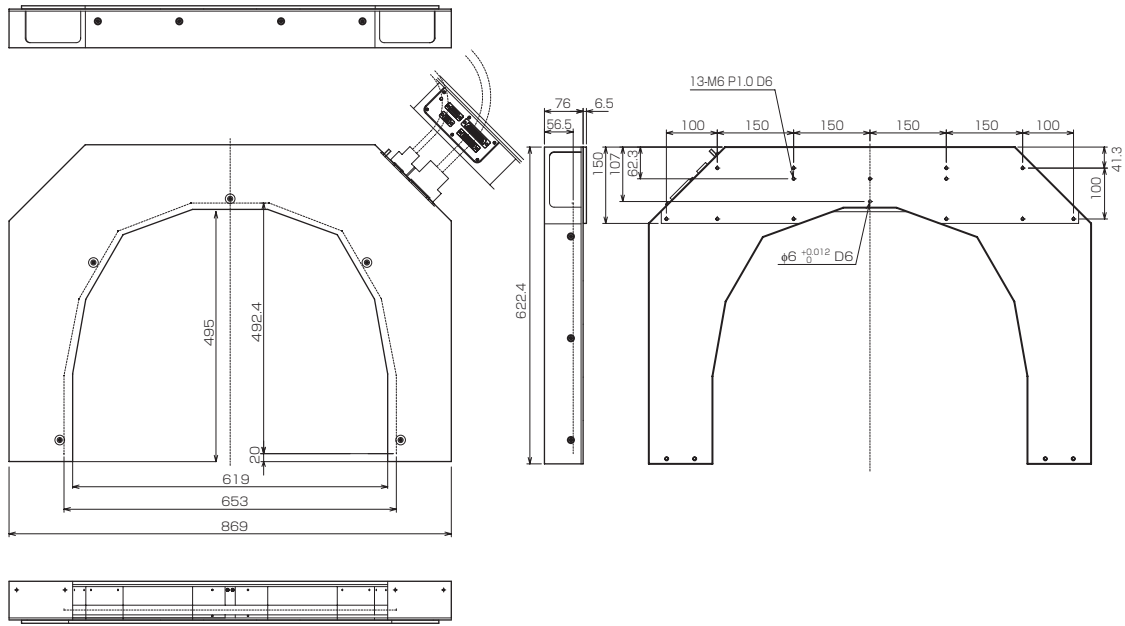
④ 電源ユニット(A8206-21)をご使用下さい。

HAMAMATSU

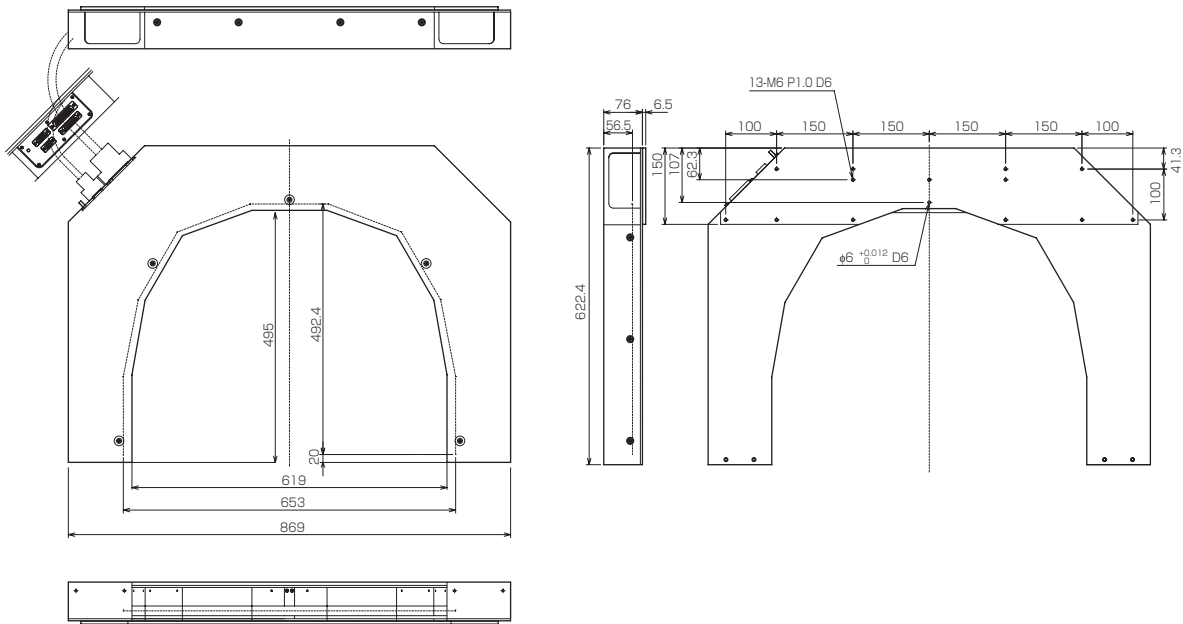
PHOTON IS OUR BUSINESS

外形寸法図 (単位: mm)

● C9750-27FCC (約25 kg)



● C9750-27FCD (約25 kg)



※ X線照射可能範囲につきましては、お問い合わせ下さい。

- ★ 本製品は仕様書記載の素子ピッチを有するものであることを保証します。ただし、本製品はお客様にてX線源、遮蔽ボックス、ベルトコンベア等との組み合わせにおいてご使用いただくものであり、設置場所、設置環境、検査速度、検査対象の種類等によって検査内容が変わる可能性があります。
- システム構築にあたっては、お客様におかれて十分にご留意いただく必要があり、当社は本製品がそれのみでお客様の特定のご使用目的に適合することを保証するものではありません。
- ★ 本カタログには一般に販売されている商品のX線透過画像が掲載されていますが、この画像は当社において試験的に撮影したもので、実際の製品の品質とは一切関係はございません。
- ★ その他の記載商品名、ソフト名等は該当商品製造会社の商標または登録商標です。
- ※ 本カタログの記載内容は2013年4月現在のものです。本内容は改良のため予告なく変更する場合があります。

浜松ホトニクス株式会社

www.hamamatsu.com

- | | | |
|---------------------------------|---|-------------------------------------|
| <input type="checkbox"/> 仙台営業所 | 〒980-0011 仙台市青葉区上杉1-6-11 (日本生命仙台勾当台ビル2階) | TEL (022)267-0121 FAX (022)267-0135 |
| <input type="checkbox"/> 筑波営業所 | 〒305-0817 つくば市研究学園5-12-10 (研究学園スクウェアビル7階) | TEL (029)848-5080 FAX (029)855-1135 |
| <input type="checkbox"/> 東京営業所 | 〒105-0001 東京都港区虎ノ門3-8-21 (虎ノ門33森ビル5階) | TEL (03)3436-0491 FAX (03)3433-6997 |
| <input type="checkbox"/> 中部営業所 | 〒430-8587 浜松市中区砂山町325-6 (日本生命浜松駅前ビル4階) | TEL (053)459-1112 FAX (053)459-1114 |
| <input type="checkbox"/> 大阪営業所 | 〒541-0052 大阪市中央区安土町2-3-13 (大阪国際ビル10階) | TEL (06)6271-0441 FAX (06)6271-0450 |
| <input type="checkbox"/> 西日本営業所 | 〒812-0013 福岡市博多区博多駅東1-13-6 (竹山博多ビル5階) | TEL (092)482-0390 FAX (092)482-0550 |

システム営業推進部 〒431-3196 浜松市東区常光町812 TEL (053)431-0150 FAX (053)433-8031

Cat. No. SFAS0021J03
APR/2013 HPK