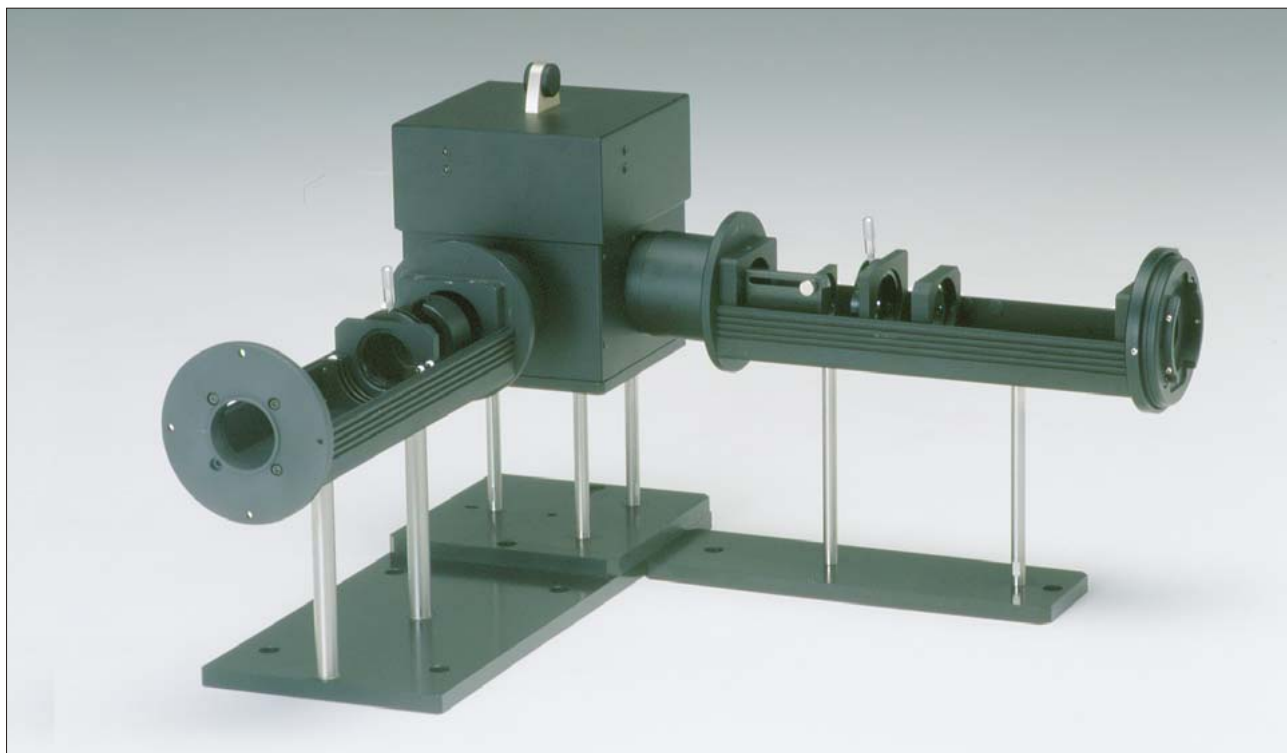


ピコ秒蛍光寿命測定装置 C11200用

標準光学系 A8110シリーズ

標準光学系/ベースプレート/ホルダ(DNクライオスタット用、半導体ウェーハ用、有機化学試料用)/デュウユニット



※標準光学系 A8110とサンプルホルダ 有機化学試料用 A8114との組み合わせ例

概要

標準光学系 A8110は、ピコ秒蛍光寿命測定装置 C11200の専用光学系です。光学ベンチ（50 mmピッチ、M6タップ付き）に据え付けることができるほか、標準光学系ベースプレート A8111を使用することにより、お手持ちのテーブルにも設置することができます。

4種類のサンプルホルダ（DNクライオスタット用、半導体ウェーハ用、有機化学試料用、デュウユニット用）を入れ替えて使用することができます。サンプルホルダの入れ替え時やサンプルの脱着時の、光軸の位置再現性に優れています。

用途

- 蛍光分光測光
- 燐光分光測光

特長

●4種類のサンプルホルダを用意

- DNクライオスタット用
- 半導体ウェーハ用
- 有機化学試料用
- デュウユニット用

●高い蛍光集光効率

●高い光軸位置再現性

（サンプル脱着時の光軸のズレ：100 μm 以下）

●左右両方向に励起設定可能

（左右変更時の光軸のズレ：100 μm 以下）

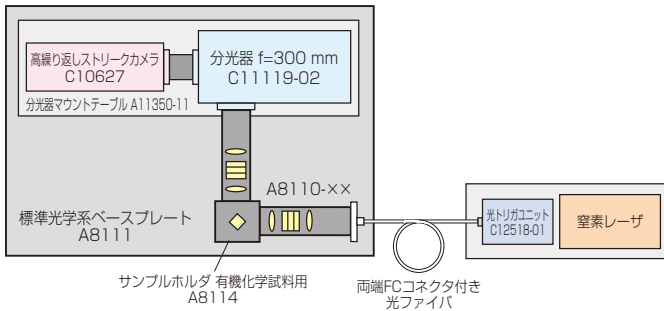
●FCコネクタ付き（脱着可能）励起ユニット

●Ti-Sapphireレーザー等対応可能

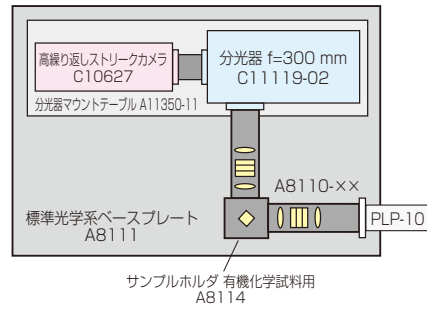
●PLP-10 レーザダイオードヘッドとの組み合わせ可能

システム構成例

●窒素レーザ励起の測定系



●PLP-10 レーザダイオードヘッド励起の測定系



構成品

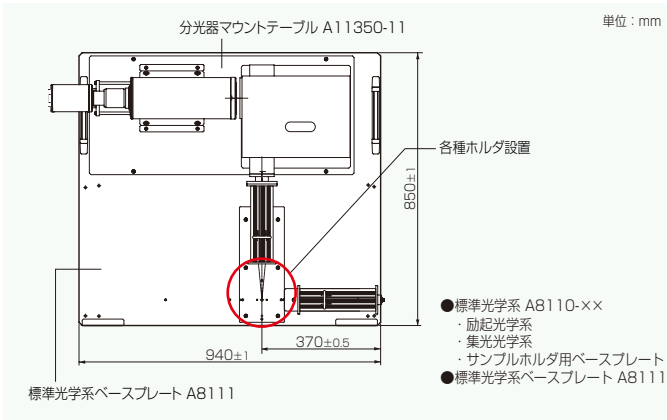
製品名	型名
標準光学系 (400 nm ~ 1800 nm)	A8110-01
標準光学系 UV用 (200 nm ~ 1800 nm)	A8110-02
標準光学系ベースプレート	A8111
サンプルホルダ DNクライオスタット用 (オックスフォード社製クライオスタット)	A8112-02
サンプルホルダ 半導体ウェーハ用 (ウェーハ用サンプルホルダ)	A8113
サンプルホルダ 有機化学試料用 (10 mm角セルと薄膜用サンプルホルダ)	A8114
デュウユニット A8110用 (デュウホルダと液体窒素用デュウ)	A8790



▲サンプルホルダ
DNクライオスタット用
A8112-02



▲サンプルホルダ
半導体ウェーハ用
A8113



▲サンプルホルダ
有機化学試料用
A8114



▲デュウユニット
A8110用
A8790

※本カタログの記載内容は2015年7月現在のものです。本内容は改良のため予告なく変更する場合があります。

浜松ホトニクス株式会社

www.hamamatsu.com

- 仙台営業所 〒980-0011 仙台市青葉区上杉1-6-11 (日本生命仙台勾当台ビル2階)
- 筑波営業所 〒305-0817 つくば市研究学園5-12-10 (研究学園スクウェアビル7階)
- 東京営業所 〒105-0001 東京都港区虎ノ門3-8-21 (虎ノ門33森ビル5階)
- 中部営業所 〒430-8587 浜松市中区砂山町325-6 (日本生命浜松駅前ビル4階)
- 大阪営業所 〒541-0052 大阪市中央区安土町2-3-13 (大阪国際ビル10階)
- 西日本営業所 〒812-0013 福岡市博多区博多駅東1-13-6 (竹山博多ビル5階)

- TEL (022)267-0121 FAX (022)267-0135
- TEL (029)848-5080 FAX (029)855-1135
- TEL (03)3436-0491 FAX (03)3433-6997
- TEL (053)459-1112 FAX (053)459-1114
- TEL (06)6271-0441 FAX (06)6271-0450
- TEL (092)482-0390 FAX (092)482-0550

□ システム営業推進部 〒431-3196 浜松市東区常光町812 TEL (053)431-0150 FAX (053)433-8031

Cat. No. SHSS0009J03
JUL/2015 HPK